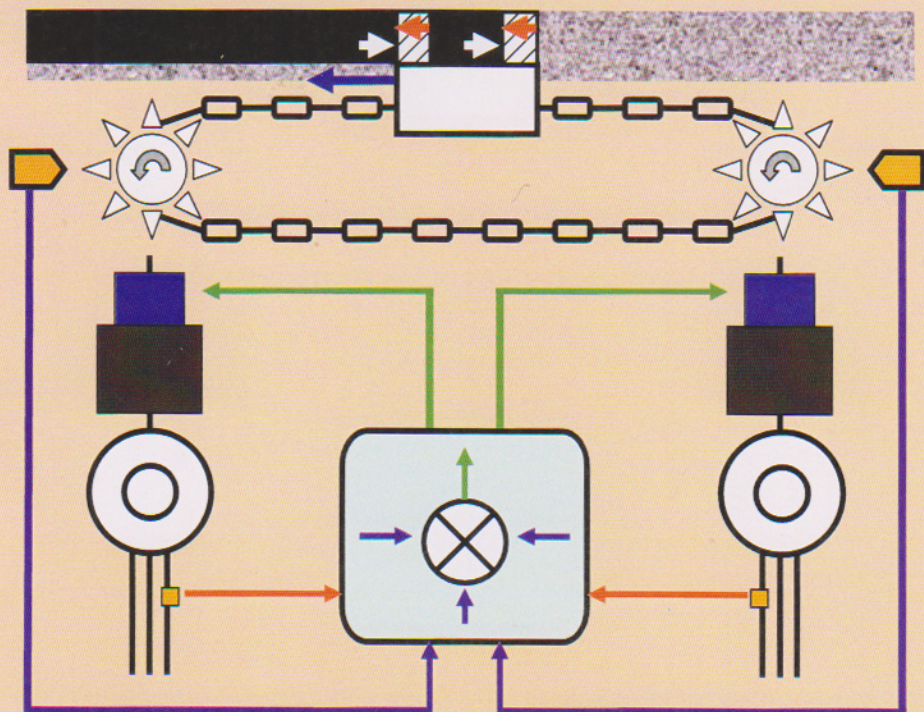


К.Н. Маренич, С.В. Дубинин, Э.К. Никулин,
И.В. Ковалёва, С.В. Неежмаков

АВТОМАТИЗАЦИЯ СЛОЖНЫХ ЭЛЕКТРОМЕХАНИЧЕСКИХ ОБЪЕКТОВ ЭНЕРГОЁМКИХ ПРОИЗВОДСТВ



Учебное пособие
для студентов высших учебных заведений

ДОНЕЦКИЙ НАЦИОНАЛЬНЫЙ ТЕХНИЧЕСКИЙ УНИВЕРСИТЕТ

**К.Н. Маренич, С.В. Дубинин,
Э.К. Никулин, И.В. Ковалёва, С.В. Неежмаков**

**АВТОМАТИЗАЦИЯ СЛОЖНЫХ
ЭЛЕКТРОМЕХАНИЧЕСКИХ ОБЪЕКТОВ
ЭНЕРГОЁМККИХ ПРОИЗВОДСТВ**

*Рекомендовано Учёным советом Донецкого национального
технического университета в качестве учебного пособия
для студентов высших учебных заведений*

*Издание приурочено к 95-летию
Донецкого национального технического университета*

Донецк
ООО «Технопарк ДонГТУ «УНИТЕХ»
2015

УДК 681.527.2(075.8)
ББК 32.965.3
М 25

*Рекомендовано Учёным советом
ГВУЗ "Донецкий национальный технический университет" (г. Донецк)
в качестве учебного пособия для студентов высших учебных заведений,
протокол №6 от 04.09.2015 г.*

Авторы:

МАРЕНИЧ Константин Николаевич, заведующий кафедрой «Горная электротехника и автоматика им. Р.М. Лейбова», проректор по научной работе ДонНТУ, доктор технических наук, профессор;

ДУБИНИН Сергей Васильевич, доцент кафедры «Робототехнические системы» Белорусского национального технического университета (г. Минск, республика Беларусь), кандидат технических наук, доцент;

НИКУЛИН Эдуард Константинович, доцент кафедры «Горная электротехника и автоматика им. Р.М. Лейбова» ДонНТУ, кандидат технических наук, старший научный сотрудник,

КОВАЛЁВА Инна Владимировна, доцент кафедры «Горная электротехника и автоматика им. Р.М. Лейбова» ДонНТУ, кандидат технических наук;

НЕЕЖМАКОВ Сергей Владимирович, зам. заведующего кафедрой «Горная электротехника и автоматика им. Р.М. Лейбова» ДонНТУ, кандидат технических наук, доцент.

Рецензенты:

Бирюков А.Б. – докт. техн. наук, проф.,
заведующий кафедрой «Техническая теплофизика»

Донецкого национального технического университета (г. Донецк);

Здор Г.Н. – докт. техн. наук, проф.,
заведующий кафедрой «Робототехнические системы» Белорусского

национального технического университета (г. Минск, республика Беларусь);

Сылаев В.И. – докт. техн. наук, проф.,
главный научный сотрудник ПАО «Автоматгормаш им. В.А. Антипова» (г. Донецк)

Маренич К.Н.

М 25 Автоматизация сложных электромеханических объектов энергоёмких производств: уч. пособ. для высш. учебн. заведений / К.Н. Маренич, С.В. Дубинин, Э.К. Никулин, И.В. Ковалёва, С.В. Неежмаков. – Донецк: ООО «Технопарк ДонНТУ «УНИТЕХ», 2015. – 237 с.

ISBN 978-966-8248-8248-62-7

В учебном пособии рассмотрены особенности устройства и функционирования типовых сложных электромеханических объектов энергоёмких производств на примере технологического оборудования горного предприятия. Особое внимание уделено принципам построения математических моделей указанных объектов, включая учёт совокупности возмущающих факторов и реализацию функции автоматического поддержания параметров на заданном уровне. Освещены перспективные направления усовершенствования схмотехники указанных технических решений.

Издание учебного пособия приурочено к 95-летию Донецкого национального технического университета.

УДК 681.527.2(075.8)

ISBN 978-966-8248-8248-62-7

© К.Н. Маренич, С.В. Дубинин, Э.К. Никулин,
И.В. Ковалёва, С.В. Неежмаков, 2015

СОДЕРЖАНИЕ

ВВЕДЕНИЕ	6
РАЗДЕЛ 1 ОПРЕДЕЛЕНИЕ ПАРАМЕТРОВ И ОБОСНОВАНИЕ ПРИНЦИПОВ АВТОМАТИЗАЦИИ УГЛЕДОБЫВАЮЩИХ МАШИН	7
1.1 Классификация, компоновочные решения и особенности устройства электромеханических систем подачи добычных комбайнов.....	7
1.2 Структура сложных электромеханических объектов угледобычных комплексов.....	13
1.2.1 ЭМП на базе преобразователя частоты.....	15
1.2.2 Электромеханический преобразователь на базе двигателя постоянного тока.....	20
1.2.3 Электропривод переменного тока с использованием электромагнитных муфт и тормозов скольжения.....	23
1.2.4 Электропривод переменного тока с использованием электромагнитных фрикционных муфт.....	31
1.3 Анализ факторов влияния на параметры системы подачи очистного комбайна в условиях забоя шахты.....	41
1.4 Принципы обоснования структуры и параметров моделей сложных электромеханических объектов угледобычных комплексов (на примере модели вынесенной системы подачи очистного комбайна с электромагнитными муфтами скольжения).....	50
РАЗДЕЛ 2 ОСОБЕННОСТИ ДИНАМИЧЕСКОГО СОСТОЯНИЯ КОНВЕЙЕРОВ И ПРИНЦИПЫ АВТОМАТИЗАЦИИ ОБЪЕКТОВ КОНВЕЙЕРНОГО ТРАНСПОРТА	58
2.1 Забойные скребковые конвейеры.....	58
2.1.1 Скребковый конвейер как сложный электромеханический объект. Определение области применения средств автоматического управления и защиты.....	58
2.1.2 Особенности влияния гидромуфты на динамические показатели кинематической схемы скребкового конвейера.....	65
2.1.3 Задачи автоматизации управления работой многоприводного скребкового конвейера и концепция построения модели объекта.....	78

2.1.4 Особенности применения двухскоростного асинхронного двигателя в электроприводе скребкового конвейера	85
2.2 Ленточные конвейеры	89
2.2.1 Ленточный конвейер как сложный электромеханический объект автоматического управления.....	89
2.2.2 Принципы анализа пускового режима конвейера как электромеханической системы	94
2.3 Примеры технических решений в области автоматизации электроприводов в условиях возникновения перегрузок	108
2.3.1 Принципы выявления динамических перегрузок электроприводов.....	108
2.3.2 Свойства квазичастотного управления в контексте воздействия на электромеханические характеристики асинхронных двигателей	114

РАЗДЕЛ 3 ОСОБЕННОСТИ УСТРОЙСТВА, ЭКСПЛУАТАЦИИ, МЕТОДЫ ИССЛЕДОВАНИЯ ПАРАМЕТРОВ И ПРИНЦИПЫ АВТОМАТИЗАЦИИ ЭЛЕКТРОМЕХАНИЧЕСКОГО ОБОРУДОВАНИЯ С ЛОПАСТНЫМИ НАГНЕТАТЕЛЯМИ РАДИАЛЬНОГО ТИПА

РАДИАЛЬНОГО ТИПА	128
3.1 Шахтные стационарные электромеханические установки с центробежными нагнетателями	128
3.1.1 Общие сведения, конструктивные и компоновочные решения лопастных нагнетателей радиального типа.....	128
3.1.2 Основные параметры центробежных нагнетателей и факторы, влияющие на их работу	133
3.1.3 Условия функционирования и задачи автоматизации шахтных стационарных установок.....	135
3.2 Особенности конструкции и функционирования технических средств автоматизации шахтных стационарных установок.....	137
3.2.1 Анализ типовых технических схем электромеханических установок с центробежными нагнетателями и их состояний	137
3.2.2 Особенности применяемых способов регулирования параметров шахтных стационарных установок.....	144
3.3 Методы исследования параметров электромеханических систем с лопастными турбомашинами радиального типа	159

3.3.1 Методика подбора эмпирических формул для математического описания статических характеристик отдельных звеньев и объектов регулирования	160
3.3.1.1 Подбор формул для гидравлических расчётов лопастных турбомашин радиального типа.....	161
3.3.1.2 Подбор эмпирических формул для расчётов местных сопротивлений дросселирующих органов.....	162
3.3.2 Методика определения коэффициентов статической характеристики вентиляторной установки.....	163
3.3.3 Динамика процесса разгона потока воздуха в вентиляционной сети при пуске вентиляторной установки.....	166
3.3.4 Динамические характеристики водоотливной установки в пусковом режиме.....	171
3.3.5 Математическое описание основных звеньев системы автоматического регулирования водоотливной установки.....	180
3.3.6 Условия устойчивой работы обратного клапана в пусковом режиме водоотливной установки	186
3.3.7 Методы исследования динамических характеристик гидротранспортных установок	189
3.3.7.1 Общие сведения о специфике работы шахтных гидротранспортных установок	189
3.3.7.2 Гидротранспортная установка как объект регулирования.....	191
3.3.7.3 Математическое описание отдельных звеньев объекта.....	195

РАЗДЕЛ 4 АВТОМАТИЗАЦИЯ ЭЛЕКТРОМЕХАНИЧЕСКИХ УСТАНОВОК ТЕПЛОЭНЕРГЕТИЧЕСКИХ ОБЪЕКТОВ.....207

4.1 Устройство и особенности эксплуатации электромеханического оборудования теплоэнергетических объектов.....	207
4.2 Структура, параметры и принципы исследования моделей электромеханических систем теплоэнергетических объектов.....	214
4.3 Системы автоматизации электромеханических компонентов теплоэнергетических объектов	221

ПРИЛОЖЕНИЕ.....231

СПИСОК ЛИТЕРАТУРЫ.....232



Маренич Константин Николаевич,
доктор технических наук, профессор, заведующий
кафедрой «Горная электротехника и автоматика
им. Р.М. Лейбова», проректор по научной работе
Донецкого национального технического университета
(г. Донецк)



Дубинин Сергей Васильевич,
кандидат технических наук, доцент,
доцент кафедры «Робототехнические системы»
Белорусского национального технического
университета (г. Минск, Республика Беларусь)



Никулин Эдуард Константинович,
кандидат технических наук, старший научный сотрудник,
доцент кафедры «Горная электротехника и автоматика
им. Р.М. Лейбова» Донецкого национального
технического университета (г. Донецк)



Ковалёва Инна Владимировна,
кандидат технических наук, доцент кафедры
«Горная электротехника и автоматика им. Р.М. Лейбова»
Донецкого национального технического университета
(г. Донецк)



Неежмаков Сергей Владимирович,
кандидат технических наук, доцент, заместитель
заведующего кафедрой «Горная электротехника
и автоматика им. Р.М. Лейбова» Донецкого
национального технического университета (г. Донецк)

Учебное пособие предназначено для подготовки научных сотрудников и инженерно-технических работников, специализирующихся в области создания и эксплуатации средств автоматизации электромеханического оборудования технологических установок энергоёмких производств, включая области машиностроения, перемещения жидких и азрогазовых смесей, тепло-энергетические производства и горную промышленность.