

**МИНИСТЕРСТВО ОБРАЗОВАНИЯ И НАУКИ
ДОНЕЦКОЙ НАРОДНОЙ РЕСПУБЛИКИ
ГОСУДАРСТВЕННОЕ УЧРЕЖДЕНИЕ «МАКЕЕВСКИЙ
НАУЧНО-ИССЛЕДОВАТЕЛЬСКИЙ ИНСТИТУТ ПО БЕЗОПАСНОСТИ
РАБОТ В ГОРНОЙ ПРОМЫШЛЕННОСТИ»
(МакНИИ)**

На правах рукописи



Безбородов Владимир Алексеевич

**СОВЕРШЕНСТВОВАНИЕ СПОСОБА И СРЕДСТВ
ВЗРЫВОЗАЩИТЫ ГАЗОПРОВОДОВ СИСТЕМ
УТИЛИЗАЦИИ ШАХТНОГО МЕТАНА**

Специальность 05.26.01 –Охрана труда (по отраслям)
(технические науки)

Автореферат
диссертации на соискание ученой степени
кандидата технических наук

Макеевка – 2018

Работа выполнена в Государственном учреждении «Макеевский научно-исследовательский институт по безопасности работ в горной промышленности» Министерства образования и науки (г. Макеевка).

Научный руководитель: **КУДИНОВ Юрий Васильевич**
доктор технических наук,
ведущий научный сотрудник отдела охраны труда на шахтах ГУ «Макеевский научно-исследовательский институт по безопасности работ в горной промышленности» (г. Макеевка)

Официальные оппоненты: **МАМАЕВ Валерий Владимирович**
доктор технических наук,
заместитель директора по научной работе Государственного научно-исследовательского института горноспасательного дела, пожарной безопасности и гражданской защиты «РЕСПИРАТОР» (г. Донецк.)

МАНЖОС Юрий Викторович
кандидат технических наук,
доцент кафедры «Управление и организация деятельности в сфере гражданской защиты» ГОУВПО «Академия гражданской защиты» МЧС ДНР (г. Донецк)

Ведущая организация: ГОУ ВПО ЛНР «Донбасский государственный технический университет» (г. Алчевск).

Защита диссертации состоится 06 декабря 2018 г. в 14-00 часов на заседании диссертационного совета Д 01.008.01 при ГОУВПО «Донецкий национальный технический университет» по адресу: 283001, г. Донецк, ул. Артема, 58, I учебный корпус, к.203. Тел. +38(062)304-30-55.

E-mail: uchensovnet@donntu.org.

С диссертацией можно ознакомиться в библиотеке ГОУВПО «Донецкий национальный технический университет» по адресу: 283001, г. Донецк, ул. Артема, 58, II учебный корпус, адрес сайта университета: <http://donntu.org>.

Автореферат разослан « ___ » _____ 2018 г.

Ученый секретарь
диссертационного совета Д 01.008.01
доктор технических наук, доцент



И. А. Бершадский

ОБЩАЯ ХАРАКТЕРИСТИКА РАБОТЫ

Актуальность работы. Ежегодно дегазационные системы шахт Донбасса извлекают 315-330 млн. м³ шахтного метана. За последнее десятилетие объем утилизируемого шахтного метана увеличился с 25 до 140 млн. м³ в год. Значительно расширился круг средств и способов его использования с применением технологий подготовки, таких как очищение, осушение и обогащение некондиционных (менее 25%) смесей природным газом. Учитывая, что дегазационная и система утилизации шахтного метана объединены общей сетью газопроводов, возрастает опасность проникновения возгорания или взрыва метана из одной системы в другую. Горение и взрывы шахтного метана в трубопроводах случались неоднократно на шахтах: им. А.Ф. Засядько, «Краснолиманская», им. Ленинского Комсомола, «Юбилейная» (РФ) и др. Безопасность таких систем обеспечивается обязательным применением средств взрывозащиты. Решением проблем горения, взрывов метановоздушных смесей занимались такие значимые ученые как академик Зельдович Я.Б., доктор технических наук Дубнов Л.В., доктор технических наук Шевцов Н.Р., доктор технических наук Булгаков Ю.Ф., доктор технических наук Греков С.П., доктор технических наук Пашковский П.С., кандидаты технических наук Нецепляев М.И., Петрухин П.М., Сергеев В.С. и др. В решение проблемы безопасности транспортирования метановоздушной смеси в трубопроводах большой вклад внесен докторами технических наук Моревым А.М., Кудиновым Ю.В., Айруни А.Т., инженером Алидзаевым Е.Д.

Локализация и тушение пламени в газопроводах осуществляется применением огнепреградителей и автоматических систем обнаружения и подавления пламени. Основным недостатком огнепреградителей является их одностороннее действие: при движении пламени в направлении потока оно эффективно подавляется, при движении пламени навстречу потоку происходит его стабилизация и через некоторое время под воздействием температуры огнепреграждающий элемент разрушается. Системы автоматической взрывозащиты конструктивно сложны и дороги. Для защиты дегазационных систем на шахтах эффективно используется комплект взрывозащиты, состоящий из огнепреградителя (ОПС) и пламяподавителя (ПГА). Он срабатывает в автоматическом режиме, прост в изготовлении и обслуживании. Основным недостатком являются большие габариты и масса. Комплект взрывозащиты был испытан и рекомендован к использованию при давлениях газа не выше атмосферного.

На основании изложенного исследование процессов горения и тушения метановоздушных смесей (МВС) в газопроводах для совершенствования существующих и создания новых средств взрывозащиты газопроводов систем утилизации шахтного метана является актуальной научно-технической задачей.

Степень разработанности. Диссертационная работа выполнялась в соответствии с Государственной программой «Повышение безопасности труда на угледобывающих и шахтостроительных предприятиях (Постановление Кабинета Министров Украины №374 от 29.03.2006 г.) в рамках научно-исследовательской

работы МакНИИ «Разработать СОУ-П 10.1.00174088.015:2008 «Транспортирование и использование метана, каптируемого дегазационными системами шахт. Требования безопасности», выполненной по заказу Минуглепрома Украины, № гос. регистрации 0104U010322. При выполнении этой работы автор диссертации был руководителем.

Цель и задачи исследований. Целью диссертационной работы являются экспериментальные установления количественных характеристик горения МВС на выхлопных трубах систем утилизации, в камерах кольцеобразного сечения, каналах огнепреграждающих элементов для обоснования параметров устройства тушения пламени.

Для достижения поставленной цели необходимо решить следующие задачи:

- выполнить анализ отечественного и зарубежного опыта утилизации шахтного метана, существующих способов и средств взрывозащиты систем газопроводов угольных шахт;
- оценить возможности тушения стабилизированного огнепреградителем пламени продуктами горения транспортируемой смеси при давлениях выше атмосферного;
- провести экспериментальные исследования горения МВС в камерах различного сечения и установить количественные характеристики обеспечения взрывозащиты в зависимости от характеристик МВС и параметров устройств тушения пламени;
- исследовать влияние характеристик МВС на изменение ее концентрационных пределов горения и гашение пламени в каналах огнепреграждающих элементов;
- разработать конструкцию устройств тушения пламени продуктами горения части транспортируемой МВС в камерах различной формы и сечения, провести экспериментальные исследования для установления оптимальных технических параметров;
- разработать предложения в отраслевой стандарт по требованиям безопасности использования метана, каптируемого дегазационными системами шахт.

Объект исследований – обеспечение безопасности транспортировки МВС в шахтных системах газопроводов.

Предмет исследований процессы горения шахтного метана, локализации и тушения пламени шахтного метана устройством взрывозащиты при различных параметрах шахтного метана в шахтных системах утилизации.

Научная новизна работы заключается в установлении закономерностей процессов горения и тушения МВС в условиях их протекания в сети промышленных газопроводов для разработки параметрического ряда устройств тушения пламени, обеспечивающих взрывобезопасность работ систем газоподготовки и утилизации шахтного метана.

Теоретическая и практическая значимость работы состоит в том, что:

- обоснована возможность тушения стабилизированного огнепреградителем пламени продуктами горения транспортируемой смеси из двух изоли-

рованных камер;

- установлено влияние толщины стенки торца трубопровода на устойчивость горения МВС;

– разработан и утвержден отраслевой стандарт СОУ-П 10.1.00174088.015:2008 «Транспортирование и использование метана, каптируемого дегазационными системами шахт. Требования безопасности»;

– разработано техническое задание на устройство тушения стабилизированного пламени продуктами сгорания транспортируемой МВС в газовых магистральных;

– разработан параметрический ряд устройств тушения стабилизированного огнепреградителем пламени в газотранспортных трубопроводах систем утилизации;

– опытные образцы устройства тушения пламени внедрены на ПАО «ШАХТОУПРАВЛЕНИЕ «ПОКРОВСКОЕ» для взрывозащиты газотранспортной системы котельной шахты; и на ЧАО «ПОИСК, А.С.» для взрывозащиты поверхностной вакуум-насосной станции (ПВНС), подающих МВС на утилизацию.

Методология и методы исследований. Работа выполнялась в соответствии с разработанной методикой, включающей экспериментальные, аналитические и математико-статистические методы исследований. В работе для установления параметров устройства взрывозащиты газопроводов систем утилизации проводились эксперименты на стандартном оборудовании при различных характеристиках МВС. Исследования проводились также на лабораторных стендах, моделирующих газотранспортную систему утилизации шахтного метана. Обработка данных экспериментальных исследований выполнялась методами математической статистики.

Научные положения, выносимые на защиту, и их новизна заключаются в том, что:

1. Получил дальнейшее развитие способ тушения стабилизированного пламени транспортируемой в трубопроводе смеси продуктами её горения в изолированной кольцевой камере, путем создания в ней второго фронта горения, что позволило увеличить в 2 раза количество огнегасящих газов и уменьшить диаметр устройств в 1,65 раза.
2. Впервые экспериментально установлено изменение критического диаметра горения шахтного газа с 3,6 до 4,2 мм при росте давления и концентрации в системе утилизации от 0,05 до 2,0 МПа, что позволило установить оптимальные параметры устройства тушения пламени.
3. Впервые обоснована минимально допустимая концентрация шахтного газа в системах газоподготовки к утилизации при давлениях более 0,6 МПа для газопоршневых двигателей – 30%, а для турбин электро-теплоагрегатов – 35%.

Личный вклад соискателя состоит в формировании цели и задач исследований, разработке методов их проведения, научных положений и их новизны, проведении аналитических и экспериментальных исследований, обобщении и

систематизации результатов исследований, создании и внедрении разработанных средств взрывозащиты в газопроводах систем утилизации шахтного метана.

Достоверность и обоснованность научных положений, выводов и рекомендаций работы подтверждена необходимым объемом экспериментальных данных, полученных на натурных моделях газотранспортных систем при изучении горения и тушения МВС, разработке и внедрении устройства взрывозащиты объектов газоподготовки и утилизации шахтного метана (патенты №68509, №22381), а также удовлетворительной сходимостью аналитических и экспериментальных результатов.

Апробация результатов диссертации. Результаты работы обсуждались на второй Международной научно-практической конференции «Пути повышения безопасности в угольной отрасли» (Макеевка: МакНИИ, 2007), Международной научно-практической конференции «Добыча и использование газа метана, привлечение инвестиций» (Донецк, СВУ «Эксподонбасс», 2009), на 1-й Международной научно-практической конференции «Инновационные перспективы Донбасса» в рамках 1-го Международного форума ДНР 20-22 мая 2015 г. (Донецк, 2015), на Всероссийской научно-практической конференции (г. Москва 2017 г.) на заседании Ученого Совета МакНИИ и его Горных секций.

Публикации. Основное содержание диссертации опубликовано в 10 статьях в изданиях, входящих в Перечень ВАК Украины, одна из которых опубликована в сборнике «Взрывное дело» академии горных наук России. (Москва, 2006) и в двух патентах на полезную модель.

Структура и объем диссертации. Диссертация состоит из введения, 5 разделов, выводов, 5 приложений, списка использованной литературы. Общий объем диссертации составляет 147 стр., из них основной содержит 15 таблиц, 39 рисунков.

ОСНОВНОЕ СОДЕРЖАНИЕ РАБОТЫ

Введение включает обоснование актуальности темы, цели и задачи исследований, изложение основных научных положений и их новизна, практическое значение полученных результатов и их внедрение.

В первом разделе выполнен анализ зарубежного и отечественного опыта утилизации шахтного метана. Показано, что извлекаемый дегазационными системами газ употребляется для различных промышленных и бытовых нужд, в зависимости от технической рациональности. Некоторые способы утилизации были заимствованы из других отраслей хозяйственной деятельности (утилизация природного, нефтяного или попутного газа и др.).

Следует отметить, что проектирование и эксплуатация систем утилизации осуществлялась в соответствии с требованиями «Правил газового хозяйства», в которых недостаточно учитываются условия утилизации МВС и не регламентировано применение средств взрывозащиты.

Все проекты утилизации шахтного газа за рубежом предусматривают обязательное применение средств взрывозащиты. В значительной степени системы

утилизации оборудуются автоматическими системами обнаружения и тушения пламени.

В работах отечественных авторов рассмотрены физико-химические основы процессов локализации, горения и взрыва, критические условия воспламенения МВС. В настоящее время отечественная промышленность надежных и доступных средств взрывозащиты газопроводов систем утилизации серийно не выпускает, отсутствует норматив утилизации шахтного метана, поэтому разработка устройств, способных надежно локализовать и потушить пламя, возникшее в утилизационной системе, является актуальной задачей.

Во втором разделе представлены результаты анализа современного состояния средств взрывозащиты газотранспортных систем. По результатам литературных данных установлено, что сегодня наибольшее распространение для обеспечения взрывозащиты газотранспортных систем утилизации шахтного газа получили огнепреградители и автоматические системы взрывозащиты.

Рассмотрены конструкции и параметры огнепреграждающих элементов промышленных огнепреградителей. Показаны их достоинства и недостатки. Основным недостатком промышленных огнепреградителей является односторонность действия при тушении пламени, поэтому для локализации и тушения пламени необходимы дополнительные устройства.

Исследования способов и средств автоматического обнаружения и подавления пламени позволили предложить классификацию этих систем по способу обнаружения пламени, возникшего в сети газопроводов, конструкции пусковых узлов, побудителям движения и подавляющим агентам тушения пламени. Установлено, что технические характеристики отечественных и зарубежных систем порошкообразного тушения многократно увеличивают количество твердых примесей в МВС и могут вывести из строя утилизационное оборудование. Для подавления пламени в трубопроводах систем утилизации целесообразно применять автоматические системы взрывозащиты, которые в качестве подавляющего агента применяют инертные газы и газовые смеси.

Конструкции автоматических систем взрывозащиты сложны в изготовлении и требуют высокой квалификации обслуживающего персонала. Наличие электронных систем обнаружения пламени и эффективных огнегасящих веществ делают эти системы достаточно дорогими.

Анализ материалов по взрывозащите дегазационных систем шахт показал, что способ тушения пламени, стабилизированного на огнепреградителе, продуктами сгорания предварительно изолированной части транспортируемой смеси, является наиболее перспективным для дальнейшей проработки, так как позволяет автоматически обнаруживать и тушить проникающее в газопровод пламя. Устройство достаточно простое, состоит из огнепреградителя сетчатого (ОПС) и пламяподавителя (ПГА).

Конструктивной особенностью комплекта взрывозащиты ОПС-ПГА является соотношение диаметров внутренней и наружной трубы кольцевой камеры ПГА, равной 1:3, что увеличивает его поперечные габаритные размеры и не всегда позволяет поместить данное устройство в компоновку серийно-выпускаемых и действующих объектов утилизации.

В процессе анализа определены направления аналитических, теоретических и экспериментальных исследований по совершенствованию этого устройства.

В третьем разделе представлено теоретическое обоснование возможности совершенствования конструкции устройства тушения пламени путем увеличения поверхности горения за счет создания второго фронта горения в кольцевой камере и размещение огнепреграждающего элемента у кольцевой щели.

Внутренний диаметр принят равным диаметру газопровода. Для определения требуемого размера диаметра наружного трубопровода устройства тушения пламени, при котором изолированные камеры будут генерировать необходимое количество газов сгорания в зону тушения, была разработана методика его расчета в зависимости от диаметра защищаемого трубопровода.

Размер необходимого наружного диаметра определяется по формуле:

$$D = \sqrt{d^2 + 0,15 \frac{d_{mp}^2 \cdot V_n \cdot T_0}{V_{n \text{ нл}} \cdot T_2}},$$

где D - больший диаметр кольцевой камеры, м; d - наружный диаметр кольцевой камеры, м; d_{mp} - внутренний диаметр трубопровода, м; $V_{n \text{ нл}}$ - скорость потока, м/с; V_n - скорость распространения пламени, м/с; T_0 , T_2 - температура транспортируемой смеси и продуктов горения, соответственно, °К, при этом часть значений параметров определяется экспериментально (V_n , $V_{n \text{ нл}}$).

Принципиальная схема разработанного нового устройства тушения стабилизированного пламени представлена на Рисунке 1.

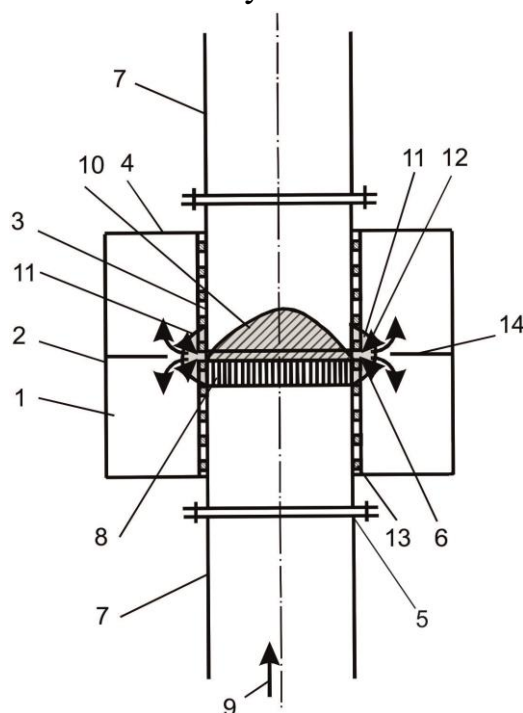


Рисунок 1 - Принципиальная схема устройства: 1 – аккумуляющая камера; 2 – наружный трубопровод; 3 – внутренний трубопровод; 4 – входной фланец; 5 – выходной фланец; 6 – кольцевая щель; 7 – внутренний трубопровод;

8 - огнепреградитель; 9 – направление движения МВС; 10 – стабилизированное пламя; 11 – зона горения в камере; 12 – инертные дымовые газы; 13 – спиральная навивка; 14 – кольцевая перегородка

Результаты экспериментов различных авторов весьма противоречивы и вопрос о существовании фундаментальных значений пределов горения при высоких давлениях остается открытым в связи с недостаточностью теоретической проработки и ограниченностью экспериментальных данных о влиянии давления в системах газопроводов утилизационных установок на параметры горения и взрыва МВС.

Учитывая, что некоторые когенерационные и газотурбинные установки в процессе утилизации сжимают МВС, подаваемую дегазационной системой шахты, до 2,0 МПа, необходимо:

- исследовать влияние роста давления транспортируемой МВС на изменение её концентрационных пределов и определения критического диаметра горения МВС с такими характеристиками;
- разработать предложения в отраслевой стандарт «Требования по безопасности использования МВС дегазационных систем в установках с ростом давления до 2,0 МПа».

Анализ данных экспериментов в работах различных авторов по изучению устойчивости горения на срезе трубопровода позволил установить, что при определении режима горения («проскок», устойчивое горение и «срыв») пламени на сбросной трубе («свече») учитывались характеристики горючей смеси и диаметра трубы без влияния толщины стенки торца.

В четвертом разделе представлены методики и результаты экспериментальных исследований по:

- изучению скорости распространения пламени в камерах кольцеобразного сечения;
- влиянию роста давления МВС на изменение концентрационных пределов горения и критического диаметра огнепреграждающего элемента;
- изучению влияния толщины торца стенки трубы на устойчивость горения;
- определению влияния конструктивных параметров устройства на эффективность тушения стабилизированного пламени.

Изучение процессов горения в камерах кольцеобразного сечения и определение влияния конструктивных параметров устройства на эффективность тушения стабилизированного пламени МВС производились на экспериментальном стенде (Рисунок 2), моделирующем газотранспортную систему.

Полученные результаты исследований по определению скоростей распространения пламени в кольцевой камере устройства позволили установить их численные значения в зависимости от характеристик смеси и площади поперечного сечения камеры (Рисунок 3).

Результаты экспериментов по определению влияния конструктивных параметров на эффективность подавления пламени показали, что предложенный способ совершенствования конструкции устройства тушения пламени позволил сократить его поперечные размеры в 1,6 раза (Таблица 1).

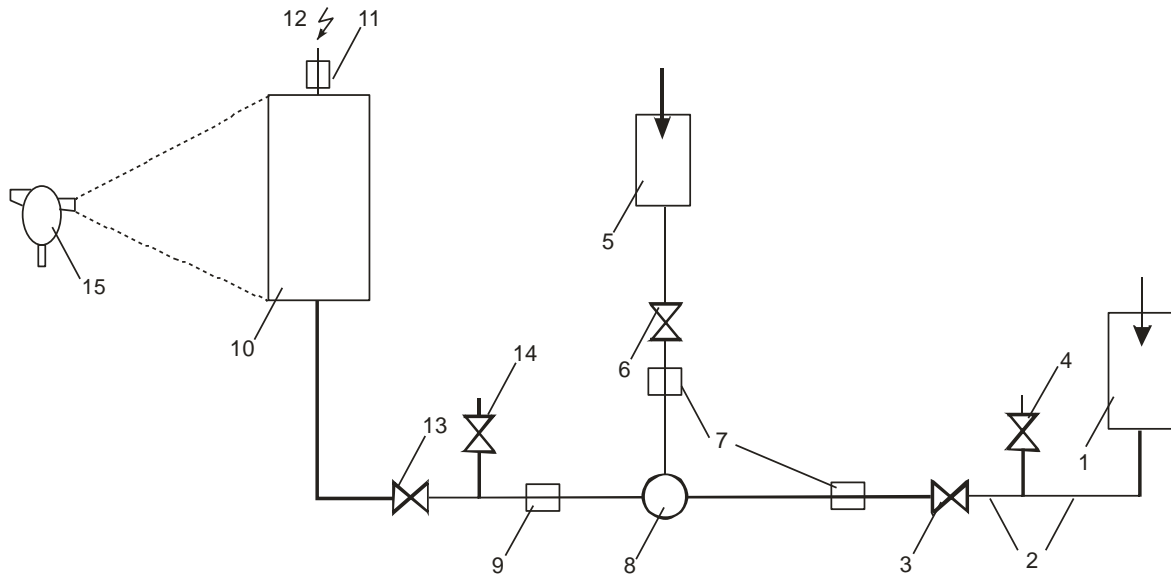


Рисунок 2 - Схема экспериментального стенда: 1 – побудитель расхода воздуха; 2 – система трубопроводов; 3, 4, 6, 13, 14 - регулирующая аппаратура; 5 – узел подачи метана; 7, 9, 11 – замерная станция; 8 - камера смешивания; 10 – камера горения; 12 – источник воспламенения; 15 – фоторегистрирующая аппаратура

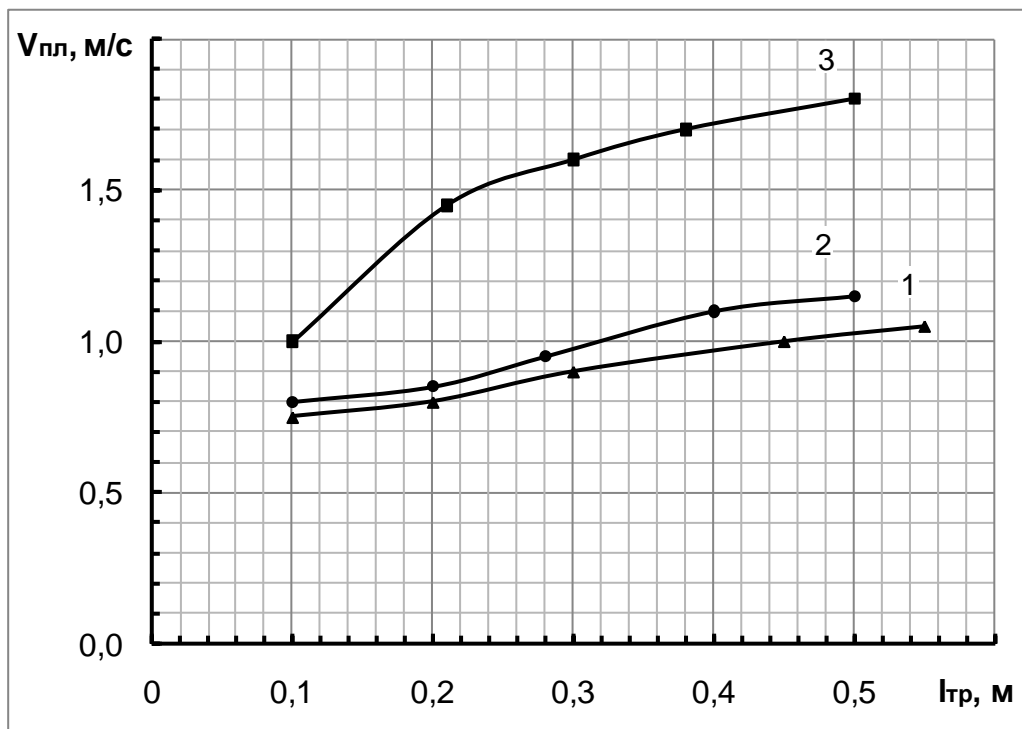


Рисунок 3 – Скорость распространения пламени в кольцевой камере с внутренним трубопроводом диаметром 50 мм: 1 – содержание метана - 7,2%; 2 – содержание метана - 12,1%; 3 – содержание метана - 9,6%.

Погрешность результатов расчета с экспериментальными исследованиями не превысила 10%.

Таблица 1 - Расчетные и экспериментально определенные диаметры наружного и внутреннего диаметров параметрического ряда устройств тушения пламени

Диаметр труб, м	Критическая скорость потока, м/с	Скорость распространения пламени в камерах, м/с	Начальная температура продуктов горения, °К	Температура продуктов горения на выходе, °К	Внутренний диаметр камер, м	Расчетный наружный диаметр камер, м	Экспериментально установленный диаметр камер (наружный), м
1	2	3	4	5	6	7	8
0,05	5,4	0,76	293	800	0,056	0,102	0,1
0,1	4,8	0,63	293	700	0,11	0,199	0,209
0,15	5,3	0,73	293	720	0,162	0,294	0,285
0,2	6,5	0,77	293	610	0,214	0,389	0,4
0,25	7,1	0,82	293	510	0,261	0,457	0,483
0,275	8,2	0,78	293	470	0,288	0,524	0,51
0,3	8,5	0,79	293	450	0,325	0,59	0,61

По предложенной методике определения наружного диаметра устройства гашения пламени были изготовлены и проведены испытания опытных образцов устройства гашения пламени. Результаты испытаний показали 100% эффективность гашения пламени, распространяющегося как навстречу, так и против движения потока МВС во всех диапазонах изменения характеристик МВС.

Для исследования влияния характеристик МВС на изменение её концентрационных пределов горения был разработан экспериментальный стенд, представленный на Рисунке 4.

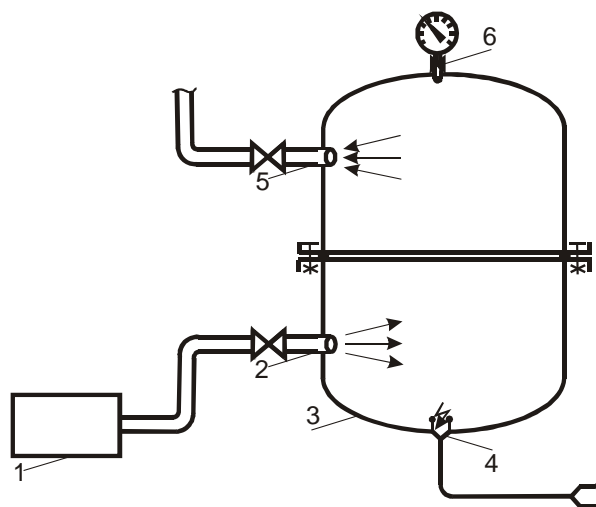


Рисунок 4 - Схема экспериментального стенда: 1 – блок подготовки МВС; 2 – устройство подачи с замерной аппаратурой; 3 – взрывной сосуд; 4 – источник поджигания; 5 – выпускное устройство; 6 – блок контроля давления газа в сосуде.

На Рисунке 5 представлена зависимость предельной взрывчатой (минимальной и максимальной) концентрации метана при различной величине его давления. Ветви 1 и 2 описывают зависимость для обоих пределов. Как видно из рисунка 5 (ветвь 1), нижний предел практически не изменился.

Результаты экспериментов показали, что с ростом давления транспортируемой к утилизации МВС до 2,0 МПа, верхний предел горения увеличился до 19,7%, а нижний остался постоянным и равным 5,1%.

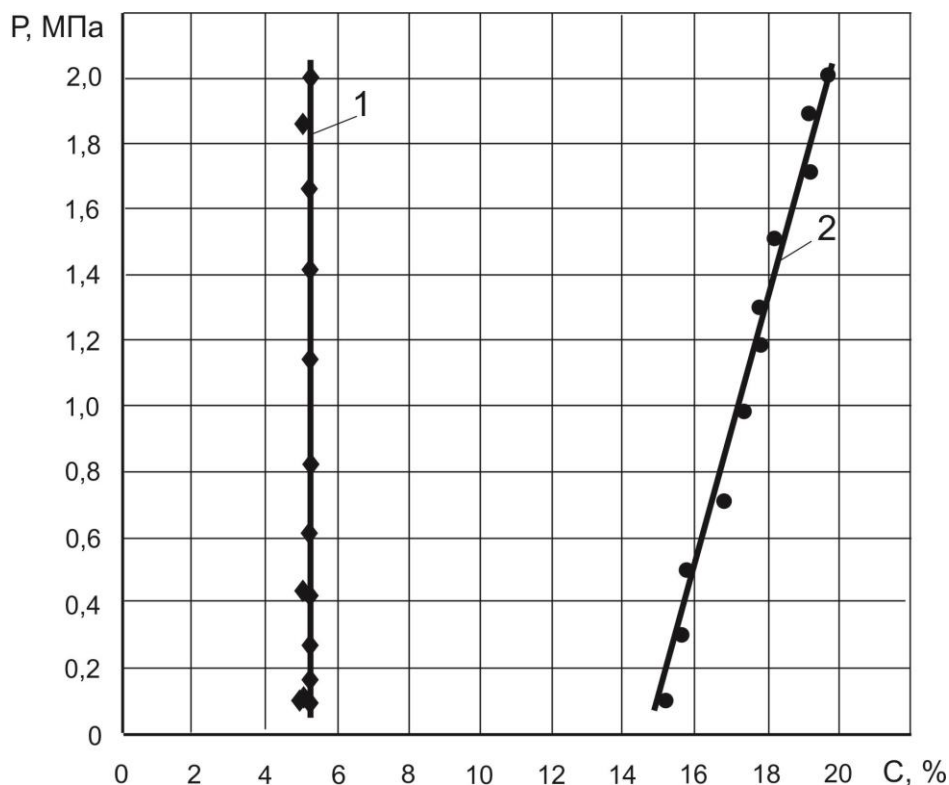


Рисунок 5 – Зависимость верхней и нижней границ воспламенения шахтного метана при различном давлении от концентрации метана в смеси: 1 – нижний предел горения шахтного метана; 2 – верхний предел горения шахтного метана

С целью недопущения образования взрывчатых смесей в системах утилизации в работе установлено соотношение, позволяющее определять минимально допустимые концентрации метана C_B подаваемой смеси в зависимости от давления в сети.

При определении границ безопасности автором была показана необходимость учитывать коэффициент надежности $k_e = 1,5$, рекомендуемый в производствах со взрывоопасными газами:

$$C_B = k_e \left(23,9 \cdot 10^{-2} P + A \right),$$

где: P – давление МВС в системах подготовки к утилизации, атм.;

A – верхний предел горения метана при нормальных условиях, $A = 15\%$;
 k_e – коэффициент надёжности ($k_e = 1,5$).

По результатам выполненных экспериментов установлено (Таблица 2), что сетчатые огнепреграждающие элементы с размером ячеек от 0,63 до 4,1 мм надёжно тушат пламя во всем диапазоне изменений концентрации и давления. Сетка с ячейкой 4,42 мм успешно локализовала только бедную (7,3%) МВС, а при концентрациях 9,4 и 12,3 были получены проскоки пламени. Результаты экспериментов опубликованы.

Таблица 2 - Эффективность подавления пламени огнепреграждающими сетчатыми элементами при давлении МВС больше атмосферного

Размер ячеек, мм	Давление во взрывном сосуде, атм.	Концентрация метана, %	Количество опытов	Количество проскоков
1	2	3	4	5
0,63	до 19,2	до 15,7	до 30	0
0,41	до 20,5	до 17,4	до 30	0
0,91	до 20,0	до 16,2	до 30	0
1,25	до 20,0	до 17,3	до 30	0
1,6	до 20,0	до 16,7	до 30	0
2,0	до 20,0	до 17,4	до 30	0
2,6	до 20,1	до 17,0	до 30	0
3,2	до 20,1	до 16,9	до 30	0
4,1	до 20,0	до 18,6	до 30	0
4,2	до 20,0	до 18,6	до 30	0
4,42	до 20,0	17,4;16,4;12,3	18; 6; 6	0; 2; 3

Избыток МВС, подаваемой системой дегазации в установку утилизации обычно сбрасывается в атмосферу, поэтому условия её устойчивого горения на сбросной трубе при проведении исследований влияния толщины стенки торца трубопровода на процессы горения изменялись в пределах:

- концентрация метана от 7,1 до 14%;
- скорость потока от 1,0 до 4,0 м/с;
- толщина исследуемой стенки от 42 до 1 мм.

На Рисунке 6 представлена зависимость влияния скорости проскока и отрыва пламени от концентрации метана в смеси с толщиной стенки торца 42 мм. Так при концентрации метана 7,5%, 10,8% и 12,0% скорость проскока пламени составила 1,7 м/с, 2,8 м/с и 2,5 м/с, а скорость отрыва пламени 2,1 м/с, 3,6 м/с и 2,8 м/с соответственно.

Уменьшение толщины стенки на срезе трубы на выходе до 1 мм (Рисунок 7) привело к уменьшению скорости проскока на 21% при концентрации метана 7,5%, на 27% при концентрации метана 10,8% и на 19% при концентрации

метана 12%, а скорость срыва пламени уменьшилась при концентрации метана 7,5% с 2,1 м/с до 1,6 м/с (31%), в смеси с содержанием метана 10,8% с 3,6 м/с до 2,6 м/с (44%) и при концентрации метана 12% – 21%.

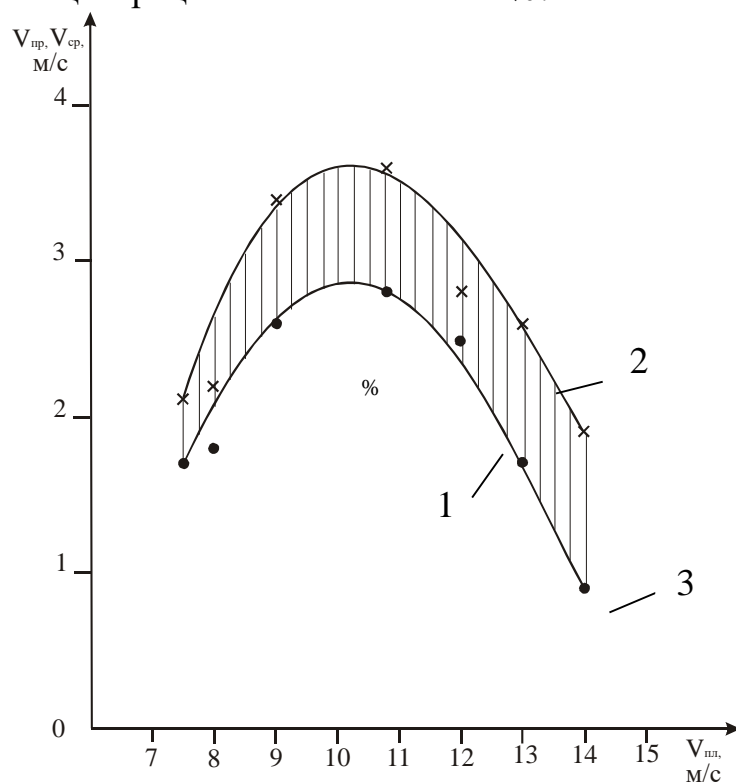


Рисунок 6 – Зависимость скоростей проскока V_{np} и отрыва пламени $V_{от}$ от концентрации метана в смеси с толщиной стенки торца трубы 42 мм: 1 – скорость проскока; 2 – скорость отрыва; 3 – зона устойчивого горения.

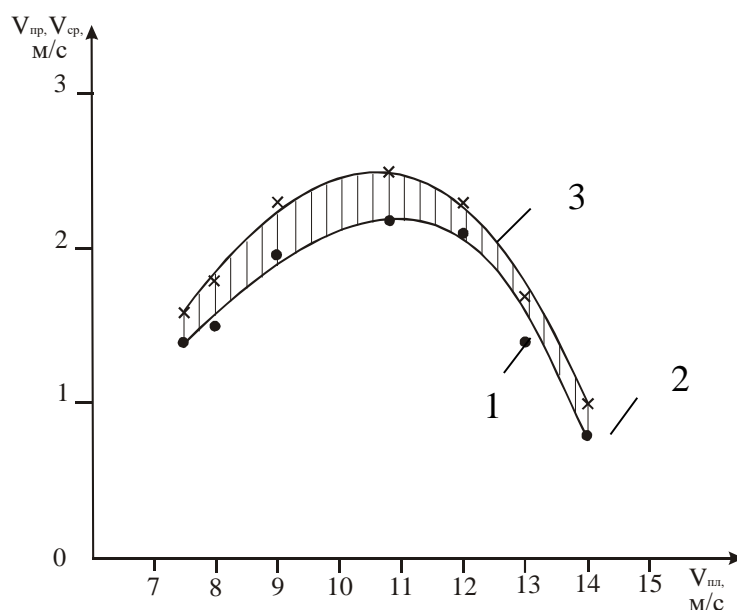


Рисунок 7 - Зависимость скорости проскока V_{np} и отрыва пламени $V_{от}$ от концентрации метана в смеси с толщиной стенки торца трубы 1 мм: 1 – скорость проскока пламени; 2 – скорость отрыва пламени; 3 – зона устойчивого горения.

Видно, что минимальные скорости проскока и отрыва пламени наблюдаются вблизи пределов горючести, а их максимум сдвинут к 10,5% концентрации метана. Уменьшение толщины стенки среза трубопровода у поджигающего кольца позволило уменьшить или полностью исключить образование вторичного конуса пламени, образующего на поверхности торца трубопровода, тем самым горение МВС происходит под влиянием только основного поджигающего кольца, располагающегося в пристенном потоке МВС внутри трубопровода.

В пятом разделе выполнены аналитические и экспериментальные исследования, позволившие разработать требования безопасности к проектированию, строительству, транспортированию и эксплуатации систем утилизации, которые используют метан дегазационных систем в установках прямого сжигания (котельные, сушильные и обогрев стволов), газо-поршневых двигателях, турбинах электротеплоагрегатов, автомобильных газонаполнительных станциях и системах подготовки некондиционных МВС и разработан СОУ-П 10.1.00174088.015-2008 «Транспортування і використання метану, що каптується дегазаційними системами шахт. Вимоги безпеки».

По техническим требованиям отраслевого стандарта изготовлены устройства гашения пламени МВС в трубопроводах систем утилизации и внедрены ООО «Котлосервис» (г. Донецк) при проведении реконструкции котельной ПАО «ШАХТОУПРАВЛЕНИЕ «ПОКРОВСКОЕ» и на ЧАО «ПОИСК,А.С.» для обеспечения взрывозащиты вакуум-насосных станций, входящих в систему утилизации газа дегазационной системы поверхностных скважин.

Разработанные устройства гашения пламени в газопроводах систем утилизации шахтного метана дали возможность повысить безопасность работ на угольных шахтах, в результате чего повышается безопасность труда и достигнут социально-хозяйственный эффект.

ВЫВОДЫ

Диссертация является законченной научно-исследовательской работой, в которой решена актуальная научно-техническая задача «Провести исследования процессов горения и тушения МВС для совершенствования и создания новых средств взрывозащиты систем утилизации шахтного метана».

Основные научные и практические результаты, выводы и рекомендации работы заключаются в следующем:

1. Получил дальнейшее развитие способ тушения стабилизированного пламени транспортируемой в трубопроводе смеси продуктами горения её части, изолированной в кольцевой камере, путем разделения последней около кольцевой щели радиальной перегородкой на две части, что позволило увеличить в 2 раза количество образующихся огнегасящих газов и уменьшить диаметр устройств в 1,65 раза при его реализации.

2. Экспериментально установлено, что с ростом давления МВС до 2,0 МПа верхний предел горения шахтного газа увеличивается до 19,7% при неизменной нижней границе.

3. Впервые экспериментальными исследованиями определено, что критический диаметр горения шахтного газа при верхнем пределе концентраций шахтного метана с ростом давления в системах утилизации от 0,05 до 2,0 МПа увеличился с 3,6 до 4,2 мм.

4. Экспериментально определено влияние толщины стенки на торце трубопровода на устойчивость процессов горения МВС. Результаты этих исследований использованы при разработке конструкции устройства гашения пламени.

5. Разработаны техническое задание и конструкция устройства тушения стабилизированного пламени продуктами сгорания транспортируемой МВС в газовых магистралях, состоящее из двух изолированных камер (патент на полезную модель №6586). Проведены экспериментальные исследования процессов горения в камерах кольцеобразного сечения и установлены оптимальные значения параметров устройства гашения пламени.

6. Разработано устройство тушения пламени газовой смеси в газопроводах, устройствах системах утилизации шахтного метана с высокой концентрацией (патент №22381)

7. Изготовлены образцы устройства гашения пламени в газопроводах систем утилизации, проведены испытания на герметичность, прочность и определены аэродинамические характеристики устройства. Испытания устройства на выполнение основной функции по локализации и гашению пламени, проникнувшего в газотранспортную систему, показали его высокую эффективность. Устройство автономно срабатывает автоматически, не требует подвода энергии и огнегасящих средств, повторно срабатывает без вмешательства человека и средств автоматики и контроля.

8. Образцы устройства тушения пламени в системах утилизации шахтного метана после испытаний приняты в эксплуатацию ПАО «ШАХТОУПРАВЛЕНИЕ «ПОКРОВСКОЕ» для взрывозащиты газопроводов котельной и на МПВАОЗТ «ПОИСК, А.С.» для обеспечения взрывозащиты передвижных поверхностных вакуум-насосных станций, подающих газ к системам утилизации.

9. Результаты исследований использованы при разработке отраслевого стандарта СОУ-П 10.1.00174088.015-2008 «Транспортирование и применение метана, каптированного дегазационными системами. Требования безопасности» и регламентирующего требования на проектирование стандарта.

СПИСОК ОПУБЛИКОВАННЫХ РАБОТ ПО ТЕМЕ ДИССЕРТАЦИИ:

1. Кудинов, Ю.В. Анализ использования шахтного газа /Ю.В.Кудинов, В.А.Безбородов, С.С.Матвеев //Сборник научных трудов МакНИИ «Способы и средства создания безопасных и здоровых условий труда в угольных шахтах». – Макеевка-Донбасс. 2007 г. С.12-19.

2. Кудинов, Ю.В. Анализ способов утилизации шахтного метана /А.М.Брюханов, Ю.В.Кудинов, В.А.Безбородов //Сборник научных трудов МакНИИ «Способы и средства создания безопасных и здоровых условий труда в угольных шахтах». –Макеевка-Донбасс. 2007. С.7-12.

3. Кудинов, Ю.В. Распространение пламени в каналах кольцеобразного сечения /Ю.В.Кудинов, В.А.Маркин, В.Н.Кочерга, В.А.Безбородов //Сборник «Взрывное дело» - Россия, Москва, 2006 г. №96/53 –С.219-224.

4. Кудинов, Ю.В. Безопасность транспортирования и утилизации шахтного метана /А.М.Брюханов, Ю.В.Кудинов, В.А.Безбородов //Геолог Украины – г.Киев. 2009 г. №3. –С.88-92.

5. Кудинов, Ю.В. Оценка критического размера сеток для метановоздушной смеси при давлении больше атмосферного /Ю.В.Кудинов, В.А.Безбородов //Уголь Украины – Киев 2012 -№9. С.51-52.

6. Кудинов, Ю.В. Безопасность утилизации метана угольных шахт под давлением / Ю.В.Кудинов., В.А.Безбородов, Е.А.Яковенко, С.С.Матвеев, Р.Н.Тимофеев // Сборник научных трудов МакНИИ «Способы и средства создания безопасных и здоровых условий труда в угольных шахтах». –Макеевка-Донбасс. 2010. С.81-89.

7. Кудинов, Ю.В. Разработка автономного устройства тушения пламени, стабилизированного огнепреградителем, в газопроводе /Ю.В.Кудинов, О.И.Кашуба, В.А.Маркин, В.А.Безбородов //Науковий вісник УкрНДІ ПБ, 2005 -№1 (11). С.23-27.

8. Кудинов, Ю.В. Горение метановоздушных смесей в каналах кольцеобразного сечения /Ю.В.Кудинов, В.А.Безбородов //Сборник научных трудов МакНИИ «Способы и средства создания безопасных и здоровых условий труда в угольных шахтах». –Макеевка-Донбасс. 2004. С.28-33.

9. Безбородов, В.А. Совершенствование средств взрывозащиты газотранспортных систем газоподготовки и утилизации шахтного метана /В.А.Безбородов //Сборник научных трудов МакНИИ «Способы и средства создания безопасных и здоровых условий труда в угольных шахтах». –Макеевка. –МакНИИ. 2014. С.66-72.

10.Безбородов, В.А. Устройство гашения пламени в трубопроводах газотранспортных систем угольных шахт/ В.А.Безбородов, Е.А.Яковенко // Инновационные перспективы Донбасса, материалы международной практической конференции/ Донецк. 2015 г. - <http://donntu.org/news/izdan-sbornik-materialov-konferencii-innovacionnye-perspektivy-donbassa>.

11. Безбородов, В.А., Повышение уровня взрывозащиты газотранспортных систем угольных шахт/ В.А.Безбородов// Всероссийская научно-практическая конференция. – Москва. 2017. С. 234-236.

12. Патент на корисну модель №68509, Україна, VGR (2012/01) T21D 35/00/ Пристрій для гасіння стабілізованого полум'я в газовій магістралі /Кудинов Ю.В., Безбородов В.А., Левчинский Г.С. (Україна). //Заявка №U2011 11462: Заявл. 28.09.2011. Опубл. 26.03.2012: Бюл. №6. 2007. С.7-12.

13. Патент на корисну модель №22381, Україна, Пристрій для гасіння полум'я газової суміші / Кудинов Ю.В., Маркин В.А., Кочерга В.Н., Безбородов

В.А., Яковенко Е.А. //Заявка №UA22381: Заявл. 02.11.2007. Опубл. 25.04.2007: Бюл. №5. -2007. -С.4.

Личный вклад автора в работах, опубликованных в соавторстве:

[1,2] – выполнен анализ зарубежного и отечественно опыта утилизации шахтного метана, определены направления исследований, повышающих безопасность эксплуатации объектов утилизации газа дегазации;

[3,8] – разработка стендов, проведение исследований процессов горения и тушение пламени в трубах, выполнен анализ результатов процессов горения;

[4] – выполнен системный анализ средств взрывозащиты газотранспортных систем и предложено устройство тушения стабилизированного пламени в газовой магистрали;

[5] – оценены критические размеры сетчатого огнепреградителя для метановоздушных смесей при давлениях больше атмосферного;

[6] – определена зависимость горения минимальных концентрационных значений МВС в зависимости от роста давления;

[9] – разработана методика расчета параметров устройства тушения пламени;

[11] – определение параметров устройства тушения пламени для поверхностных дегазационных скважин и сбросных трубопроводов.

АННОТАЦИЯ

Безбородов В.А. Совершенствование способа и средств взрывозащиты газопроводов систем утилизации шахтного метана. – На правах рукописи.

Диссертация на соискание ученой степени кандидата технических наук по специальности 05.26.01 «Охрана труда» - Государственное учреждение «Макевский научно-исследовательский институт по безопасности работ в горной промышленности» Министерства образования и науки, (МакНИИ), 2017 г.

Диссертация посвящена установлению закономерностей процессов горения и тушения МВС в условиях эксплуатационных систем утилизации для разработки параметрического ряда устройств тушения пламени, обеспечивающих взрывобезопасность газопроводов, транспортирующих МВС.

Диссертация является законченной научно-исследовательской работой, в которой решена актуальная научно-техническая задача «Провести исследования процессов горения и тушения МВС для совершенствования и создания новых средств взрывозащиты систем утилизации шахтного метана».

Основные научные и практические результаты, выводы и рекомендации работы заключаются в следующем:

1. Получил дальнейшее развитие способ тушения стабилизированного пламени транспортируемой в трубопроводе смеси продуктами горения её части, изо-

лированной в кольцевой камере, путем разделения её около кольцевой щели радиальной перегородкой на две части, что позволило увеличить в 2 раза количество образующихся огнегасящих газов и уменьшить диаметр устройств в 1,65 раза при его реализации.

2. Экспериментально установлено, что с ростом давления МВС до 2,0 МПа верхний предел горения шахтного газа увеличивается до 19,7% при неизменной нижней границе.

3. Впервые экспериментальными исследованиями определено, что критический диаметр горения шахтного газа при верхнем пределе концентраций шахтного метана с ростом давления в системах утилизации от 0,05 до 2,0 МПа увеличился с 3,6 до 4,2 мм.

4. Экспериментально определено влияние толщины стенки на торце трубопровода на устойчивость процессов горения МВС. Результаты этих исследований использованы при разработке конструкции устройства гашения пламени.

5. Разработаны техническое задание и конструкция устройства тушения стабилизированного пламени продуктами сгорания транспортируемой МВС в газовых магистралях, состоящего из двух изолированных камер (патент на полезную модель №6586). Проведены экспериментальные исследования процессов горения в камерах кольцеобразного сечения и установлены оптимальные значения параметров устройства гашения пламени.

6. Разработано устройство тушения пламени газовой смеси в газопроводах, устройствах системах утилизации шахтного метана с высокой концентрацией (патент №22381).

7. Изготовлены образцы устройства гашения пламени в газопроводах систем утилизации, проведены испытания на герметичность, прочность и определены аэродинамические характеристики устройства. Испытания устройства на выполнение основной функции по локализации и гашению пламени, проникнувшего в газотранспортную систему, показали его высокую эффективность. Устройство автономно срабатывает автоматически, не требует подвода энергии и огнегасящих средств, повторно срабатывает без вмешательства человека и средств автоматики и контроля.

8. Образцы устройства тушения пламени в системах утилизации шахтного метана после испытаний приняты в эксплуатацию ПАО «ШАХТОУПРАВЛЕНИЕ «ПОКРОВСКОЕ» для взрывозащиты газопроводов котельной и на МПВАОЗТ «ПОИСК,А.С.» для обеспечения взрывозащиты передвижных вакуум-насосных станций, подающих газ к системам утилизации.

9. Результаты исследований использованы при разработке отраслевого стандарта СОУ-П 10.1.00174088.015-2008 «Транспортирование и применение метана, каптированного дегазационными системами. Требования безопасности» и регламентирующего требования на проектирование стандарта.

Ключевые слова: метан, горение, пламя, взрывозащита, утилизация, скорость потока, распространение, огнепреградитель.

Подписано к печати 27.09.2018 г. Формат 60×84 1/16.
Усл. печ. л. 1,0. Печать лазерная. Заказ № _____. Тираж 100 экз.

Отпечатано в ЧП «Полипресс»

г. Макеевка. Тел. (232)0-23-36

Свидетельство о регистрации ДНР серия АА № 0817/643 от 18 ноября 2015 г.