

Министерство образования и науки
Донецкой Народной Республики
Государственное образовательное учреждение
высшего профессионального образования
«Донецкий национальный технический университет»

На правах рукописи



Снитко Сергей Александрович

**НАУЧНЫЕ ОСНОВЫ АВТОМАТИЗИРОВАННОГО
ПРОЕКТИРОВАНИЯ РАБОЧИХ ОРГАНОВ АГРЕГАТОВ
И ТЕХНОЛОГИИ ШТАМПОВКИ И ПРОКАТКИ КОЛЕС**

Специальность 05.16.05 – Обработка металлов давлением
Специальность 05.02.13 – Машины, агрегаты и процессы (в металлургии)

АВТОРЕФЕРАТ

диссертации на соискание учёной степени
доктора технических наук

Донецк - 2018

Работа выполнена в ГОУВПО «Донецкий национальный технический университет» Министерства образования и науки Донецкой Народной Республики, г. Донецк.

Научные консультанты: доктор технических наук, профессор
ЯКОВЧЕНКО Александр Васильевич

доктор технических наук, доцент
СОТНИКОВ Алексей Леонидович

Официальные оппоненты: доктор технических наук, профессор
ГОРБАТЮК Сергей Михайлович,
Национальный исследовательский технологический университет «МИСиС» (г. Москва), заведующий кафедрой «Инжиниринг технологического оборудования»

доктор технических наук, профессор
АРТЮХ Виктор Геннадиевич,
ФГАОУ ВО «Санкт-Петербургский политехнический университет Петра Великого» (г. Санкт-Петербург), профессор кафедры «Гидравлика и прочность»

доктор технических наук, профессор
СОЛОМОНОВ Константин Николаевич,
ФГБОУ ВО «Филиал Ростовского государственного университета путей сообщения в г. Воронеж» (г. Воронеж), профессор кафедры «Социально-гуманитарные, естественно-научные и общепрофессиональные дисциплины»

Ведущая организация: ГОУ ВПО ЛНР «Донбасский государственный технический университет» (г. Алчевск)

Защита состоится «20» декабря 2018 года в 12 часов на заседании диссертационного совета Д 01.019.03 при ГОУВПО «Донецкий национальный технический университет» по адресу: 283001, г. Донецк, ул. Артема, 58, I учебный корпус, 1.203.

Тел. факс: +380 (62) 304-30-55, эл. почта: uchensovets@donntu.org.

С диссертацией можно ознакомиться в библиотеке организации по адресу: ГОУВПО «Донецкий национальный технический университет» по адресу: 283001, г. Донецк, ул. Артема, 58, II учебный корпус, интернет <http://donntu.org>.

Автореферат разослан «___» _____ 2018 г.

Учёный секретарь
диссертационного совета Д 01.019.03



А.Б. Бирюков

ОБЩАЯ ХАРАКТЕРИСТИКА РАБОТЫ

Актуальность темы исследования. Повышение скоростей движения поездов и грузоподъемности вагонов определяет необходимость совершенствования существующих, а также создания и освоения производства новых низконапряженных конструкций железнодорожных колес.

Как показал анализ технической литературы научные теории проектирования профилей колес, имеющих высокие эксплуатационные характеристики, отсутствуют. Создание научных основ автоматизированного проектирования новых конструкций колес, рабочих органов заготовочных, формовочных, выгибных прессов и колесопрокатных станов, а также технологии штамповки и прокатки колес широкого сортамента является актуальной научно-технической проблемой.

Актуальное значение имеют исследования, направленные на создание математических моделей процессов штамповки и прокатки колес, методов и специализированных для условий производства колес компьютерных программ, а также создание новых и совершенствование существующих способов и рабочих органов агрегатов штамповки колесных заготовок и прокатки колес широкого сортамента, обеспечивающих уменьшение их асимметрии, повышение точности и стабильности размеров, равномерную загрузку оборудования, а также повышение срока службы инструмента деформации.

Степень разработанности темы. Разработчики новых конструкций колес вынуждены основываться на своем опыте и интуиции, а после их создания - на конечно-элементном моделировании напряженно-деформированного состояния элементов колес от действия эксплуатационных нагрузок. Научные теории и, соответственно, системный подход проектирования профилей колес отсутствуют, что привело к многообразию конструкций колес одинакового назначения.

На момент начала диссертационных исследований (2007 г.) уровень проектирования калибровок, как основного элемента технологии штамповки и прокатки колес, а также методов расчета параметров рабочих органов агрегатов прессопрокатных линий характеризовался отсутствием системных подходов. При этом имела место практика успешного автоматизированного проектирования только отдельных профилируемых колес и калибровок. Существовавшие методы и программы расчетов технологических режимов деформирования металла и параметров рабочих органов прессов и колесопрокатных станов основывались на упрощенных моделях процессов штамповки и прокатки, причем в основном колес $\varnothing 957$ мм с плоскоконическим диском, а также на накопленном опыте их производства.

Использование известных, но не специализированных для условий колесопрокатного производства систем компьютерного проектирования, например, таких как Autocad, требует значительных затрат времени и не позволяют получить наиболее рациональные варианты технологии или конструкции рабочих органов агрегатов прессопрокатных линий. Указанный комплекс не имеет специализированных для рассматриваемого класса задач программных средств и поэтому не позволяет реализовать процесс автоматизированного проектирования фасонных профилей колес и калибровок.

Вместе с тем, вопросам создания математических моделей, на основе которых выполняется сопряжение прямых с дугами окружностей или дуг окружностей между собой, и графических пакетов программ, обеспечивающих проектирование сложных фасонных контуров, посвящены работы, которые выполнены под научным руководством проф. Писаренко Ф.А. и проф. Яковченко А.В. Они стали хорошей базой для дальнейших работ по обеспечению системного автоматизированного проектирования широкого сортамента профилей чистовых и черновых колес, на этой основе - калибровок, а также сборочных чертежей рабочих органов заготовочных, формовочных, выгибных прессов и колесопрокатных станов.

Цель и задачи исследования. Целью диссертационной работы является создание научных основ автоматизированного проектирования низконапряженных конструкций железнодорожных колес, рабочих органов агрегатов и технологии штамповки и прокатки колес широкого сортамента; разработка усовершенствованных технологических режимов и конструктивных параметров рабочих органов агрегатов штамповки и прокатки колес; освоение производства новых профилеразмеров колес и расширение их сортамента.

Для достижения поставленной цели в работе сформулированы следующие основные задачи:

1. Выполнить адаптацию методик компьютерного конечно-элементного моделирования: напряженно-деформированного состояния элементов колес от действия эксплуатационных нагрузок на базе подходов ВНИИЖТ, ВНИТИ, стандарта UIC 510-5:2003; формоизменения металла на заготовочном, формовочном, выгибном прессах и колесопрокатном стане; напряженно-деформированного состояния деталей инструмента деформации прессов; износа штампов на формовочном прессе; напряженно-деформированного состояния эджерных валков при прокатке колес.

2. Выполнить развитие постановки краевой задачи обработки металлов давлением применительно к процессу прокатки железнодорожных колес на 6-ти валковом колесопрокатном стане горизонтального типа путем учета зависимостей сил прокатки от времени.

3. Создать научные основы автоматизированного проектирования профилей колес широкого сортамента, обладающих высокими эксплуатационными характеристиками и новые низконапряженные конструкции колес, которые обеспечивают минимизацию напряжений в их дисках от действия эксплуатационных нагрузок, а также повышение коэффициента запаса сопротивления усталости.

4. Усовершенствовать классификацию профилей железнодорожных колес широкого сортамента, как основу методов системного автоматизированного проектирования профилей чистовых и черновых колес, калибровок, а также сборочных чертежей рабочих органов заготовочных, формовочных, выгибных прессов и колесопрокатных станов.

5. Выполнить развитие научных основ автоматизированного проектирования калибровок на основе усовершенствованных математических моделей процессов штамповки колесных заготовок и прокатки колес.

6. Создать научные основы и методы автоматизированного проектирования сборочных чертежей рабочих органов заготовочных, формовочных и выгибных прес-

сов и сборочных чертежей нажимного и эджерных валков валков колесопрокатных станов вертикального типа.

7. Разработать новые способы штамповки колесных заготовок и прокатки колес и усовершенствованную конструкцию рабочего органа (с верхним плавающим технологическим кольцом) осадочного (или заготовочного) прессы, не оборудованного верхним выталкивателем, которая обеспечивает удаление осажённой заготовки. Усовершенствовать и освоить технологию штамповки и прокатки колес в условиях промышленного производства.

Объект исследования. Технологические процессы и рабочие органы агрегатов штамповки и прокатки железнодорожных колес.

Предмет исследования. Закономерности формоизменения металла и напряженно-деформированного состояния инструмента в процессах штамповки и прокатки колес, математические модели и методы автоматизированного проектирования колес, калибровок и рабочих органов осадочных, заготовочных, формовочных, выгибных прессов и колесопрокатных станов.

Научная новизна полученных результатов.

1. Впервые созданы научные основы автоматизированного проектирования профилей колес широкого сортамента, которые дают необходимые и достаточные условия для минимизации и равномерного распределения напряжений в дисках колес от действия эксплуатационных нагрузок. Исходя из необходимых условий, для всех комбинаций, состоящих из двух рядом расположенных криволинейных элементов диска колеса, отношение большей из высот элементов оси к меньшей в соответствии с принципом «золотого сечения» равно отношению соответствующих ширин элементов этой оси, равно отношению соответствующих радиусов этих элементов и равно $k = 1,618$, а величина прогиба оси каждого криволинейного элемента диска относительно середины отрезка прямой, соединяющего крайние точки этой оси, определена уравнением соответствующей «цепной линии». Исходя из достаточных условий, середина толщины диска (в зоне его сопряжения с ободом) располагается на одной вертикали с центром тяжести профиля обода, а равнодействующая вертикальной и горизонтальной сил от действия эксплуатационных нагрузок, приложенная посередине толщины диска (в зоне его сопряжения с ободом), не пересекает образующие диска, а также дуги окружностей, сопрягающих его со ступицей.

2. Усовершенствована классификация профилей железнодорожных колес широкого сортамента, как основа методов системного автоматизированного проектирования профилей чистовых и черновых колес, калибровок, а также сборочных чертежей рабочих органов заготовочных, формовочных, выгибных прессов и колесопрокатных станов. Сортамент, как освоенных, так и перспективных профилей колес разделен на четыре типа. Информацией, которая позволяет определить принадлежность профиля колеса к одному из типов является, во-первых, форма диска и, во-вторых, разработанная впервые, система простановки размеров, используемая для его построения и привязки к ободу и ступице для колес 1-3 типов. Для профилей колес 4-го типа система простановки размеров, нормирующая построение и привязку диска к ободу и ступице, предусмотрена на схемах дисков. Впервые разработан метод ускоренного определения типа профиля колеса.

3. Получили дальнейшее развитие представления о положении нейтральной линии в зоне диска колеса (D_M), относительно которой в последний момент штамповки колесной заготовки на формовочном прессе металл течет в зоны обода и ступицы, а также о степени заполнения металлом штампов в зонах обода (по ширине (h_o^T / h_o) и гребню (h_G^T / h_G) - при его наличии) и ступицы (h_c^T / h_c) на основе установленных зависимостей этих параметров от факторов: $\frac{D}{d}; \frac{h_d}{h_o}; \frac{h_o}{B_o}; \frac{h_c}{B_c}; \frac{S}{H_0}; z;$

$\frac{h_T}{h_d}$, где D – наружный диаметр обода колесной заготовки; d – диаметр отверстия в ступице; h_o – ширина обода; h_o^T – текущая ширина обода; B_o – толщина обода; h_c – высота ступицы; h_c^T – текущая высота ступицы; B_c – толщина ступицы; h_d – толщина диска; h_G – высота гребня; h_G^T – текущая высота гребня; h_T – текущая толщина диска; H_0 – высота заготовки; S – величина разгонки; z – технологический зазор между заготовкой и формовочным кольцом в первый момент штамповки. На их основе обеспечивается визуализация процесса заполнения формовочных штампов при деформировании заготовок, полученных разгонкой конусной и фасонной плитами.

4. Получили дальнейшее развитие представления о рациональном соотношении между суммарными осевыми и радиальными обжатиями обода при прокатке колеса, которое определяется равенством вытяжек μ_2 и μ_3 , обеспечивающим одинаковое увеличение диаметра обода колеса за счет суммарных осевых и радиальных обжатий. На базе учета вытяжек μ_1, μ_2, μ_3 впервые предложен метод разработки калибровок по металлу для формовочного пресса, где произведение $\mu_1 \cdot \mu_2 \cdot \mu_3$ – суммарная вытяжка по ободу; μ_1 – вытяжка, соответствующая радиальным обжатиям обода по его внутренним поверхностям, обеспечивающая увеличение длины диска колесной заготовки; μ_2 – вытяжка, соответствующая суммарному осевому обжатию обода; μ_3 – вытяжка, соответствующая суммарному радиальному обжатию обода по поверхности катания; $\mu_2 \cdot \mu_3 = \mu$ (вытяжка μ – назначается конструктивно, в зависимости от необходимой величины раскатки обода колесной заготовки по его внутреннему диаметру).

5. Впервые установлена зависимость угла наклона α рабочей поверхности верхнего плавающего калибровочного кольца осадочного (заготовочного) пресса, не оборудованного верхним выталкивателем, от факторов: σ, f, F_K, m , при котором обеспечивается удаление осаженой заготовки под действием ее собственной силы тяжести:

$$\alpha \geq \arccos \left(\frac{f \times \sigma \times F_K}{m \times g} \right),$$

где σ – напряжение течения металла заготовки;

f – показатель сил контактного трения, $f = 7 \times 10^{-4}$;

F_K – площадь поверхности контакта заготовки с калибровочным кольцом;

m – масса заготовки;

g - ускорение свободного падения.

6. Получили дальнейшее развитие представления о влиянии схемы штамповки колесной заготовки на износ деформирующего инструмента формовочного пресса. Установлено, что наиболее существенным фактором, определяющим абразивный износ штампов, является величина проскальзывания деформируемого металла относительно поверхностей инструмента деформации. Показано, что исключение преждевременного заполнения ступицы и, соответственно, одностороннего течения металла на заключительной стадии штамповки способствует уменьшению износа верхних и нижних формовочных штампов на 20-24%. Установлено также, что в условиях подпора течению металла со стороны формовочного кольца и наличия осевого обжатия обода при формировании гребня уменьшается величина проскальзывания деформируемого металла относительно поверхности формовочных штампов в зоне их наиболее интенсивного износа (перехода от диска к ободу), что способствует уменьшению величины износа дополнительно на 27-33%.

7. Получила развитие постановка краевой задачи обработки металлов давлением применительно к процессу прокатки железнодорожных колес на колесопрокатных станах горизонтального типа путем включения в краевые условия (начальные и граничные) экспериментально установленных зависимостей от времени сил прокатки (в гидроцилиндрах рабочего хода верхнего наклонного вала, а также прямого хода салазок нажимных валков и каретки коренных валков) на этапах: осадки обода по ширине, его раскатки по диаметру и полировки. На этой основе выполнена адаптация методики конечно-элементного моделирования формоизменения металла при прокатке железнодорожных колес.

8. Получили развитие представления о механизме минимизации асимметрии колесной заготовки на начальном этапе прокатки (этап «осадка обода по ширине») колес с плоскоконическим диском диаметром 957 мм на колесопрокатных станах горизонтального типа. Установлено, что выполнение осадки обода по ширине до соприкосновения наклонных валков с отштампованной поверхностью диска за два полных оборота колесной заготовки обеспечивает частичную компенсацию разнотолщинности обода, образованную на первом обороте, разнотолщинностью, образованной на втором обороте заготовки, что возможно реализовать при осевом обжатии ~20 мм. При этом минимизируется разноширинность обода в диапазоне 3,3-3,7 мм, а разнотолщинность обода: с наружной стороны в диапазоне 0,7-1,0 мм; с внутренней стороны в диапазоне 1,2-1,5 мм. Уменьшение числа полных оборотов колесной заготовки (например, до одного при осевом обжатии обода ~10 мм) или их увеличение (например, до двух с половиной при осевом обжатии обода ~30 мм) приводит к увеличению разноширинности обода (не менее, чем в 1,1-2 раза) и его разнотолщинности (не менее, чем в 2-5 раз).

9. Получили развитие представления о влиянии скоростного режима прокатки на силовые нагрузки, напряженное состояние и запас прочности эджерных валков. Установлено, что эпюра скорости роста внутреннего диаметра обода колеса ($V_{вн}$) подобна эпюре скорости роста радиальной силы, создаваемой нажимными валками. При этом если $V_{вн} = const$, то радиальная составляющая силы прокатки на эджерных валках также сохраняет постоянное значение. Наибольшее влияние на напряженное состояние эджерных валков оказывает скоростной режим на ос-

новой стадии прокатки, которая характеризуется наибольшей протяженностью и наиболее высокими значениями $V_{вн}$. При этом, чем выше $V_{вн}$, тем выше радиальная составляющая силы прокатки на «средних конусах» эджерных валков и, как следствие, больше величины их прогибов и ниже запас прочности. Установлена наибольшая рациональная величина $V_{вн}$ для предупреждения поломки эджерных валков после их максимальной переточки: для КПС вертикального типа 4-5 мм/с; для КПС горизонтального типа 10-11 мм/с.

10. Впервые созданы научные основы автоматизированного проектирования сборочных чертежей рабочих органов заготовочных, формовочных и выгибных прессов, включающие взаимную зависимость четырех групп цифровой информации: 1-я - базовые габаритные размеры проектируемых деталей основного инструмента деформации и дополнительной оснастки, а также штамподержателей; 2-я - дополнительные размеры: фасок, отверстий, выступов, выемок, закруглений, уклонов, зазоров между деталями; 3-я - координаты точек сопряжений калибровок по инструменту деформации; 4-я - недостающие (расчетные) габаритные, а также взаимосвязанные с ними размеры деталей. На основе цифровой информации всех групп проектируется контур каждой детали в своей системе координат с последующим его перемещением относительно штамподержателей и с учетом взаимного расположения деталей в сборочном чертеже. Корректировки выполняются по результатам конечно-элементного моделирования напряженно-деформированного состояния деталей инструмента и штампуемого металла на базе выполненных сборочных чертежей и калибровок по металлу.

11. Впервые созданы научные основы автоматизированного проектирования сборочных чертежей нажимного и эджерных валков колесопрокатных станов вертикального типа, включающие взаимную зависимость геометрических параметров колесопрокатного стана, определяющих кинематику валков; углов поворота осей переднего и заднего эджерных валков, их длин и диаметров; параметра предельного положения оси нажимного валка; координат точек сопряжений калибровок по металлу для формовочного пресса и колесопрокатного стана. Построение контуров сечений валков выполняется после определения положения колеса в заданной системе координат. Корректировки выполняются по результатам: визуализации движения контуров нажимного и эджерных валков относительно исходной колесной заготовки и прокатанного колеса; учета величин технологических зазоров между валками, в том числе переточенными, а также между валками и прокатанным колесом; конечно-элементного моделирования напряженно-деформированного состояния эджерных валков.

Теоретическая значимость работы.

1. Разработана математическая модель криволинейной оси диска колеса и сформулированы основные принципы проектирования конструкций колес, обладающих высокими эксплуатационными характеристиками (меньшей массой за счет меньшей толщины диска; большей жесткостью в осевом и меньшей в радиальном направлениях; меньшими напряжениями в диске от действия механических и термических нагрузок), полученными за счет рациональной формы и размеров диска, также его расположения относительно обода и ступицы.

2. Для широкого сортамента колес разработана математическая модель процесса штамповки колесных заготовок на формовочном прессе из заготовок, полученных разгонкой конусной или фасонной плитами, которая позволила определить: положение нейтральной линии в зоне диска колеса, относительно которой в последний момент штамповки металл течет в зоны обода и ступицы; степень заполнения металлом штампов в зонах обода и ступицы; силу штамповки, а также выполнить визуализацию процесса заполнения формовочных штампов, что обеспечило возможность оперативно проводить оценку эффективности разрабатываемых калибровок и расчетов режимов обжати, не прибегая на промежуточных этапах проектирования к конечно-элементному моделированию, требующему значительных затрат времени.

3. Получила развитие постановка краевой задачи обработки металлов давлением применительно к процессу прокатки железнодорожных колес на 6-ти валковом колесопрокатном стане горизонтального типа за счет учета полученных зависимостей сил прокатки от времени, которая позволяет путем конечно-элементного моделирования выполнять оценку эффективности разработанных калибровок и режимов обжати, не прибегая к опытным прокаткам.

4. Разработана математическая модель процесса прокатки колес, которая позволила определить рациональное соотношение между суммарными осевыми и радиальными обжатиями обода. На базе учета вытяжек, которые соответствуют радиальным и осевым обжатиям обода в процессе прокатки колесной заготовки и получения колеса, впервые предложен метод автоматизированного расчета калибровок для формовочного пресса, который позволил исключить определение геометрических параметров колесной заготовки (наружного диаметра, диаметров по внутренним поверхностям обода и его ширины) на основе конструктивных решений и практического опыта калибровщика.

5. Получили развитие научные основы автоматизированного проектирования калибровок, а также созданы научные основы автоматизированного проектирования сборочных чертежей рабочих органов заготовочных, формовочных, выгибных прессов и колесопрокатных станов, на базе которых разработаны методы автоматизированной разработки чертежей деталей основного инструмента деформации и дополнительной оснастки прессов, а также чертежей эджерных и нажимных валков колесопрокатных станов вертикального типа.

Практическая значимость работы.

1. Для условий железных дорог стран СНГ разработаны новые низконапряженные конструкции колес $\varnothing 957$ мм, удовлетворяющие ГОСТ 10791-2011, которые обеспечивают минимизацию напряжений в их дисках от действия эксплуатационных нагрузок, а также повышение коэффициента запаса сопротивления усталости.

2. Разработаны новые способы штамповки колесных заготовок и прокатки колес, обеспечивающие уменьшение их асимметрии, повышение точности и стабильности размеров, равномерную загрузку прессов, а также повышение срока службы инструмента деформации, которые защищены пятью патентами на изобретения.

3. Разработана усовершенствованная конструкция рабочего органа (с верхним плавающим технологическим кольцом) осадочного (или заготовочного) прессы, не

оборудованного верхним выталкивателем, которая обеспечивает удаление осаженной заготовки.

4. Разработан метод автоматизированного проектирования сборочных чертежей рабочих органов заготовочных, формовочных, выгибных прессов и колесопрокатных станов вертикального типа, обеспечивающий снижение трудоемкости расчетно-графических работ, в том числе, при выполнении чертежей деталей основного инструмента деформации и дополнительной оснастки прессов, а также чертежей эджерных и нажимных валков колесопрокатных станов вертикального типа.

5. Результаты диссертационной работы внедрены на ПАО «ИНТЕРПАЙП НТЗ» и АО «ВМЗ». В условиях АО «ВМЗ» с использованием результатов научно-технических разработок, выполненных в диссертации, разработаны калибровки для штамповки и прокатки 20-ти профилеразмеров колес, которые на их основе были освоены в колесопрокатном цехе. На ОАО «ЕВРАЗ НТМК» (г. Нижний Тагил) переданы результаты научно-технических разработок, выполненных в диссертации. На ПАО «ИНТЕРПАЙП НТЗ» соискателем разработаны калибровки для 7-ми профилеразмеров колес, которые на их основе освоены в колесопрокатном цехе. Разработанные в диссертации математические модели и методы используются в учебном процессе ГОУВПО «ДонНТУ».

Методология и методы исследования.

При проведении теоретических исследований использованы основные положения теории обработки металлов давлением, теории пластичности, теоретической механики, сопротивления материалов, механики сплошных сред. При проведении экспериментальных исследований выполнены замеры давления жидкости в гидросистеме колесопрокатного стана измерительными приборами, установленными стационарно.

Для обработки данных использованы методы математической статистики и пакеты стандартных программ компьютерной обработки данных. Разработка эмпирических формул выполнена на базе теории планирования эксперимента.

Оценка напряженно-деформированного состояния элементов колес от действия эксплуатационных нагрузок выполнена в системе конечно-элементного моделирования DEFORM 3D по специальным методикам ВНИИЖТ, ВНИТИ и стандарта UIC 510-5:2003. Выполнена адаптация ряда методик. Проверка адекватности используемой конечно-элементной модели выполнена путем сравнения расчетной информации с экспериментальными данными, полученными во ВНИИЖТ на специализированной испытательной машине.

В системе DEFORM 3D выполнено моделирование: формоизменения металла, силовых и температурных параметров при штамповке и прокатке колесных заготовок и колес; напряжений и деформаций рабочих органов прессов и колесопрокатных станов; износа формовочных штампов. Выполнена адаптация ряда методик. Проверка адекватности используемой конечно-элементной модели выполнена путем сравнения расчетной информации с экспериментальными данными, полученными в условиях промышленного производства колес.

Компьютерная реализация разработанных математических моделей и методов выполнена в среде Delphi, проектирование профилей колес, калибровок, сборочных

чертежей и чертежей деталей инструмента деформации выполнено с использованием имевшихся графических пакетов программ, совместимых с Autocad.

Положения, выносимые на защиту. Следующие основные научные разработки и положения выносятся на защиту.

1. Математическая модель криволинейной оси диска колеса и основные принципы проектирования конструкций колес, обладающих высокими эксплуатационными характеристиками (меньшей массой за счет меньшей толщины диска; большей жесткостью в осевом и меньшей в радиальном направлениях; меньшими напряжениями в диске от действия механических и термических нагрузок), полученными за счет рациональной формы и размеров диска, также его расположения относительно обода и ступицы.

2. Математическая модель процесса прокатки колес, которая на базе учета вытяжек, соответствующих радиальным и осевым обжатиям обода в процессе прокатки колесной заготовки и получения колеса, позволила определить рациональное соотношение между этими обжатиями и **метод автоматизированного расчета калибровок** для формовочного пресса, который позволил исключить определение геометрических параметров колесной заготовки (наружного диаметра, диаметров по внутренним поверхностям обода и его ширины) на основе конструктивных решений и практического опыта калибровщика.

3. Закономерности влияния схемы штамповки колесной заготовки на износ деформирующего инструмента формовочного пресса. Наиболее существенным фактором, определяющим абразивный износ штампов, является величина проскальзывания деформируемого металла относительно поверхностей инструмента деформации. Исключение преждевременного заполнения ступицы и, соответственно, одностороннего течения металла на заключительной стадии штамповки способствует уменьшению износа верхних и нижних формовочных штампов на 20-24%. Наличие осевого обжатия обода при формировании гребня уменьшает величину проскальзывания деформируемого металла относительно поверхности формовочных штампов в зоне их наиболее интенсивного износа (перехода от диска к ободу), что способствует уменьшению величины износа дополнительно на 27-33%.

4. Закономерности влияния скоростного режима прокатки на силовые нагрузки, напряженное состояние и запас прочности эджерных валков. Чем выше скорость роста внутреннего диаметра обода колеса $V_{вн}$, тем выше радиальная составляющая силы прокатки на «средних конусах» эджерных валков и, как следствие, - больше величины их прогибов и ниже запас прочности. Установлена наибольшая рациональная величина $V_{вн}$ для предупреждения поломки эджерных валков после их максимальной переточки: для КПС вертикального типа 4-5 мм/с; для КПС горизонтального типа 10-11 мм/с.

5. Метод автоматизированного проектирования сборочных чертежей рабочих органов заготовочных, формовочных, выгибных прессов и колесопрокатных станов вертикального типа, обеспечивающий снижение трудоемкости расчетно-графических работ, в том числе, при выполнении чертежей деталей основного инструмента деформации и дополнительной оснастки прессов, а также чертежей эджерных и нажимных валков колесопрокатных станов вертикального типа.

Степень достоверности и апробация результатов. Достоверность и новизна научных и технических решений, обоснованность выводов и рекомендаций работы подтверждаются корректным использованием апробированных методов исследования и научных теорий, адекватностью используемых конечно-элементных моделей, результатами экспериментальных исследований в промышленных условиях, сопоставлением результатов теоретических и экспериментальных исследований, эффективностью использования научно-технических результатов в условиях промышленного производства.

Основные положения диссертации доложены и обсуждены на научном семинаре кафедр «Обработка металлов давлением» и «Механическое оборудование заводов черной металлургии» ГОУВПО «Донецкий национальный технический университет» (2018г.) и конференциях: Международной научно-технической конференции, посвященной 100-летию со дня рождения С.З. Юдовича «Машины и пластическая деформация металлов», Запорожье, 20-23 ноября 2007 г.; Межд. науч.-тех. конф. «Прогрессивные технологии пластической деформации металлов», Донецк, 22-24 сентября 2008 г.; Межд. науч.-тех. конф. «Новые наукоемкие технологии, оборудование и оснастка для обработки материалов давлением», Краматорск, 26-28 апреля 2010 г.; Міжнар. наук.-тех. конф. «Теоретичні та практичні проблеми в обробці металів тиском», Київ, 15-17 червня 2010 р.; The Sixth International Conference on Physical & Numerical Simulation of Materials Processing, Guilin (China) November 16-19, 2010; II Міжнар. наук.-тех. конф. «Теоретичні та практичні проблеми в обробці металів тиском», Київ, 16-18 травня 2011 р.; XII International Scientific Conference "New Technologies and Achievements in Metallurgy and Material Engineering", Czestochowa (Poland), May 26-27, 2011; 10th International Conference on Technology of Plasticity, Aachen (Germany), September 25-30 2011; IX Межд. науч.-тех. конф. «Пластическая деформация металлов», Днепропетровск, 21- 23 сентября 2011 г.; II Межд. науч.-тех. конф. «Машины и пластическая деформация металлов», Запорожье, 18-21 ноября 2012 г.; IX Международной научно-технической конференции «Пластическая деформация металлов», Днепропетровск, 19-23 мая, 2014 г.; XII Всероссийской научно-практической конференции с международным участием «Современные проблемы горно-металлургического комплекса. Наука и производство», Старый Оскол, 25-27 ноября 2015 г.

ОСНОВНОЕ СОДЕРЖАНИЕ РАБОТЫ

Первый раздел «Состояние научно-технической проблемы автоматизированного проектирования конструкций железнодорожных колес, рабочих органов агрегатов и технологии штамповки и прокатки колес».

Установлено, что научная теория проектирования низконапряженных конструкций колес отсутствует. Показана актуальность ее создания, а также новых конструкций колес с высокими эксплуатационными характеристиками.

Существующие методы и программы расчетов технологических режимов деформирования металла, калибровок и параметров рабочих органов прессов и колесопрокатных станов (КПС) характеризуются отсутствием системных подходов и основываются на упрощенных моделях процессов штамповки и прокатки, причем в

основном колес $\varnothing 957$ мм с плоскоконическим диском. Необходимо усовершенствовать классификацию профилей железнодорожных колес широкого сортамента, как основу методов их системного автоматизированного проектирования, а на этой базе - калибровок, а также сборочных чертежей рабочих органов прессов и КПС. Актуально выполнить развитие научных основ автоматизированного проектирования калибровок на основе усовершенствованных математических моделей процессов штамповки и прокатки колес, а также развития представлений о положении нейтральной линии в зоне диска колесной заготовки, относительно которой металл течет в зоны обода и ступицы, степени заполнения металлом штампов, рациональном соотношении между осевыми и радиальными обжатиями обода при прокатке.

Актуально выполнить адаптацию методик конечно-элементного (КЭ) моделирования: напряженно-деформированного состояния (НДС) колес от действия эксплуатационных нагрузок; формоизменения металла на прессах и КПС; НДС инструмента деформации (ИД) прессов; износа формовочных штампов; НДС наклонных (эджерных) валков КПС. Отсутствуют адекватные модели процесса прокатки колеса на 6-ти валковом КПС горизонтального типа, что требует получения экспериментальных данных по силовым, скоростным и деформационным параметрам процесса.

Создание научных основ и системы автоматизированного проектирования рабочих органов прессов и КПС применительно к новым прессопрокатным линиям (ППЛ) требует разработки: метода и математических моделей проектирования основного ИД прессов, который контактирует с металлом, и дополнительной оснастки, которая с ним не контактирует; метода и математических моделей проектирования сборочных чертежей нажимного и эджерных валков с учетом их положения относительно колесной заготовки. При этом актуально установить взаимосвязь режимов прокатки с нагрузками и НДС валков, а также изучить влияние схем штамповки на силовые режимы работы формовочного пресса и износ штампов. Это позволит решить задачу увеличения срока службы штампов и валков.

Для условий, как старых, так и новых ППЛ, актуально разработать новые способы штамповки колесных заготовок и прокатки колес, а также определить конструктивные параметры рабочих органов агрегатов, обеспечивающие повышение точности и стабильности размеров колес, равномерную загрузку прессов, а также повышение срока службы инструмента деформации.

Второй раздел «Направления, методы и методики исследований».

Выполнена адаптация метода КЭ моделирования НДС колес от действия эксплуатационных нагрузок. Показано, что отклонения расчетных значений напряжений от экспериментальных, полученных во ВНИИЖТ на специализированной испытательной машине, не превышают 15%. Установлено, что используемая величина измельчения сетки конечных элементов до размеров 1,5-4,5 мм в зонах дуг окружностей диска, а также дуг, соединяющих диск с ободом и ступицей, является рациональной. Дальнейшее измельчение сетки обеспечивает уточнение расчетных значений напряжений менее чем на 5 МПа.

Выполнена адаптация метода КЭ моделирования многопереходного процесса деформирования колесных заготовок на прессах и КПС. Установлено, что сетка конечных элементов с размерами 2,5-10 мм позволяет адекватно описать форму колесных заготовок, а также поддерживать отклонение текущего объема заготовки от

целевого (объема исходной, твердотельной заготовки) на всех этапах деформирования на уровне не более 0,2%.

Получила развитие постановка краевой задачи обработки металлов давлением применительно к процессу прокатки колес на КПС горизонтального типа путем включения в начальные и граничные условия экспериментально установленных зависимостей сил прокатки от времени. Адекватность используемой КЭ модели подтверждается совпадением с точностью ± 1 мм величин диаметров по внутренним поверхностям ободьев колес в конце технологических стадий прокатки с аналогичными величинами, зафиксированными системой автоматики КПС.

Разработаны основные положения метода проектирования сборочных чертежей основного ИД и дополнительной оснастки заготовочного, формовочного и выгибного прессов. На основе цифровой информации четырех групп, включающей базовые, дополнительные и расчетные размеры инструмента деформации, а также координаты точек сопряжений калибровок по инструменту деформации проектируется контур каждой детали в своей системе координат с последующим его перемещением относительно штамподержателей и с учетом взаимного расположения деталей в сборочном чертеже. Метод обеспечивает автоматизированное проектирование сборочных чертежей.

Разработаны основные положения метода проектирования сборочных чертежей нажимного и эджерных валков для станов вертикального типа. Установлено, что взаимосвязь геометрических параметров КПС, определяющих кинематику движения валков, углов поворота осей переднего и заднего эджерных валков, их длин и диаметров, а также контуров прокатываемого колеса и колесной заготовки, в том числе с учетом переточки валков, обеспечивает автоматизированное проектирование сборочных чертежей.

Выполнена адаптация метода КЭ моделирования НДС эджерных валков и силовых параметров при прокатке колес. Учет скоростей перемещения эджерных валков, найденных на основе экспериментальных данных, позволил установить взаимосвязь режима прокатки с эксплуатационными нагрузками на эджерных валках.

Третий раздел «Научные основы автоматизированного проектирования конструкций колес».

Созданы научные основы автоматизированного проектирования конструкций колес широкого сортамента с криволинейными дисками. На базе принципа «золотого сечения» и «цепной линии» разработана математическая модель оси диска, в соответствии с которой для всех комбинаций, состоящих из двух рядом расположенных элементов диска, отношение большей из высот элементов оси к меньшей равно отношению соответствующих ширин элементов этой оси, равно отношению соответствующих радиусов этих элементов и равно $k = 1,618$, а величина прогиба оси (P) каждого элемента диска относительно середины отрезка прямой, соединяющего крайние точки этой оси, определена уравнением цепной линии и равна

$$P = \sqrt{(x_4 - L/2)^2 + (y_4 - (2K + N)/2)^2}, \quad (1)$$

где L и N - высота и ширина оси элемента диска; K - коэффициент, определяемый

из уравнения $\exp(L/K) + \exp(-L/K) = 2(K+N)/K$; x_4 – величина, определяемая из уравнения $-2Lx_4/N + L^2/N + 2K + N = K(\exp(x_4/R) + \exp(-x_4/K))$; y_4 – величина, определяемая из уравнения $y_4 = (-2Lx_4 + L^2 + (2K+N)N)/2N$.

Предложен метод системного проектирования новых колес (рисунок 1).

ИСХОДНАЯ ИНФОРМАЦИЯ

н 4
H (мм) 277.3
A(мм) 21
Толщина диска
L0 (мм) 14
LS (мм) 24.5

Варианты

	H1/H2	H2/H3	H3/H4
1	k	k	k
2	k	k	1/k
3	k	1/k	k
4	k	1/k	1/k
5	1/k	k	k
6	1/k	k	1/k
7	1/k	1/k	k
8	1/k	1/k	1/k

k 1.618034 5

Выполнить

РЕЗУЛЬТАТЫ РАСЧЕТА

Контрольное построение

H1 (мм)	65.462	A1 (мм)	8.021	R1 (мм)	271.127	1
H2 (мм)	105.919	A2 (мм)	12.979	R2 (мм)	438.692	2
H3 (мм)	65.462	A3 (мм)	8.021	R3 (мм)	271.127	3
H4 (мм)	40.458	A4 (мм)	4.957	R4 (мм)	167.565	4

Рисунок 1. Окно программы проектирования дисков колес*

Сформулированы основные принципы проектирования конструкций колес, обладающих высокими эксплуатационными характеристиками (меньшей массой колеса, большей жесткостью в осевом и меньшей - в радиальном направлениях, меньшими напряжениями в диске от действия механических и термических нагрузок), полученными не увеличением толщины диска, а за счет его рациональных формы, размеров и расположения относительно обода и ступицы.

Для условий железных дорог стран СНГ разработаны низконапряженные конструкции колес $\varnothing 957$ мм (рисунок 2), удовлетворяющие ГОСТ 10791-2011 и обеспечивающие минимизацию напряжений в их дисках от действия эксплуатационных нагрузок, а также повышение коэффициента запаса сопротивления усталости на 10-25% (до 1,96 - 2).

Для условий железных дорог стран ЕС предложена конструкция колеса с 8-ми радиусным диском, удовлетворяющая стандарту EN 13262:2004 и обеспечивающая снижение максимальных величин эквивалентных напряжений в диске на 10-17%, а также минимизацию их разброса между внутренней и наружной сторонами колеса.

*Все компьютерные программы на основе разработанных в диссертации математических моделей и методов созданы Н.И. Ивлевой.

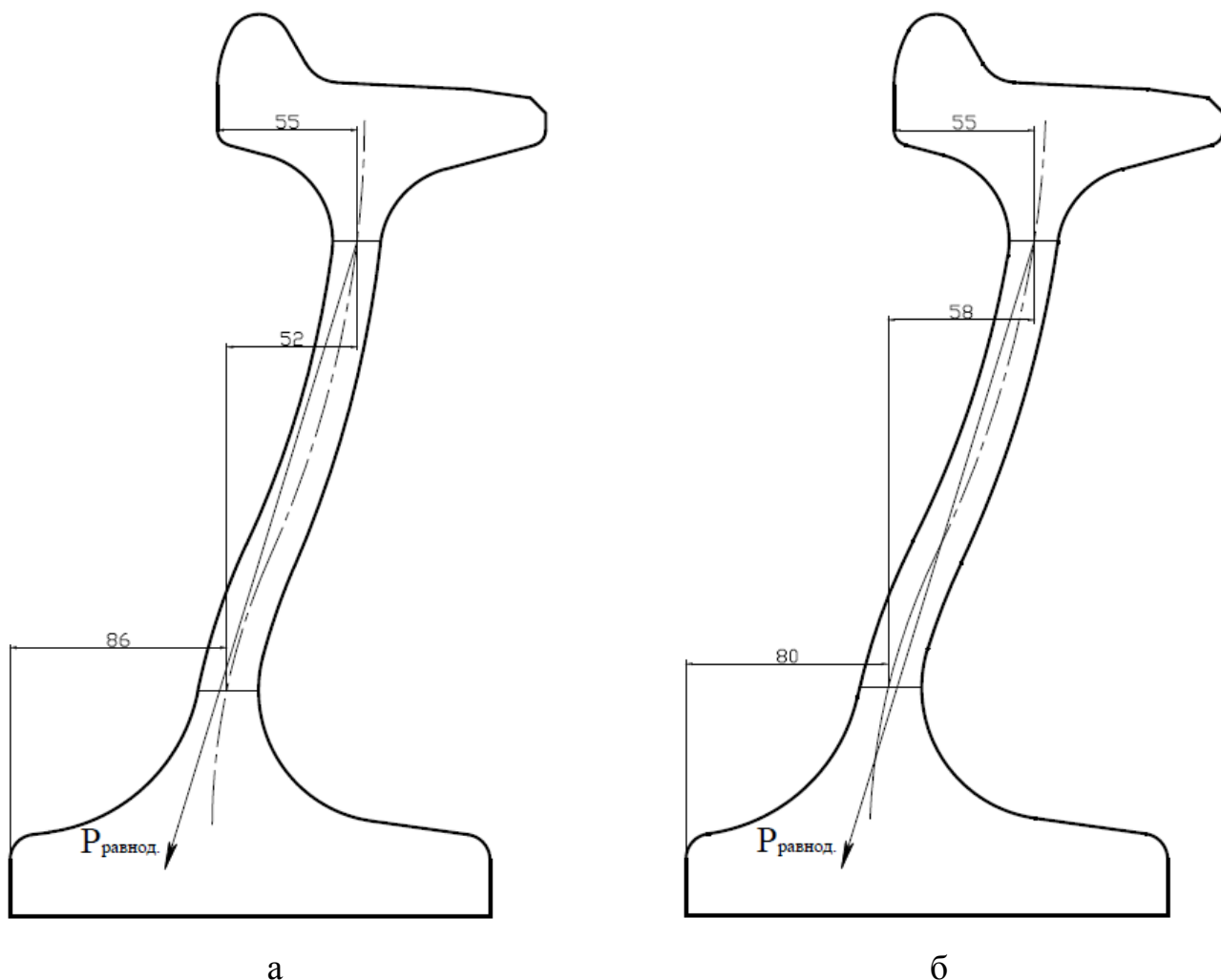


Рисунок 2. Схемы контуров сечений колес, учитывающие основные принципы их проектирования: а – для условий действия механической нагрузки; б - для условий совместного действия механической и тепловой нагрузок; $P_{\text{равнод}}$ - равнодействующая вертикальной и горизонтальной сил от действия механических нагрузок

Четвертый раздел «Научные основы автоматизированного проектирования технологии штамповки и прокатки колес».

Усовершенствована классификация профилей железнодорожных колес широкого сортамента, которая является основой методов системного автоматизированного проектирования профилей чистовых и черновых колес, калибровок, а также сборочных чертежей рабочих органов прессов и КПС.

Сортамент, как освоенных, так и перспективных профилей колес разделен на четыре типа. Информацией, которая позволяет определить принадлежность профиля колеса к одному из типов является, во-первых, форма диска и, во-вторых, разработанная впервые, система простановки размеров, используемая для его построения и привязки к ободу и ступице для колес 1-3 типов. Для профилей колес 4-го типа система простановки размеров, нормирующая построение и привязку диска к ободу и ступице, предусмотрена на схемах дисков. Разработан метод ускоренного определения типа профиля колеса, позволяющий оперативно задать требуемую исходную информацию и выполнить его проектирование в автоматическом режиме.

Установлено рациональное соотношение между суммарными осевыми и радиальными обжатиями обода при прокатке колеса, которое определяется равенством вытяжек μ_2 и μ_3 (рисунок 3), обеспечивающим одинаковое увеличение диаметра обода колеса за счет суммарных осевых и радиальных обжатий. $\mu_1 \cdot \mu_2 \cdot \mu_3$ - суммарная вытяжка по ободу, $\mu_2 \cdot \mu_3 = \mu$ (вытяжка μ - назначается в зависимости от необходимой величины раскатки обода по внутреннему диаметру).

На базе учета вытяжек μ_1, μ_2, μ_3 разработана математическая модель процесса прокатки и предложен метод автоматизированного расчета калибровок для формовочного пресса, который позволил исключить определение параметров колесной заготовки (наружного диаметра, диаметров по внутренним поверхностям обода и его ширины) на основе практического опыта.

На базе планируемого расчетного эксперимента разработана модель (учитывающая не менее 6-ти факторов) процесса штамповки на формовочном прессе заготовок, полученных разгонкой конусной или фасонной плитами, обеспечивающая для колес широкого сортамента определение параметров (y_i): положения нейтральной линии в зоне диска колеса, относительно которой в последний момент штамповки металл течет в зоны обода и ступицы; степени заполнения металлом штампов в зонах обода и ступицы; силы штамповки, а также выполнение визуализации заполнения штампов. Путем статистической обработки результатов получены регрессионные зависимости для параметров:

$$y_i = a_0 + \sum_{i=1}^6 a_i X_i + \sum_{i=1}^6 a_{ii} X_i^2 + \sum_{i=1, j>i}^6 a_{ij} X_i X_j + \sum_{i=1, j>i, k>j}^6 a_{ijk} X_i X_j X_k, \quad (2)$$

где $a_0, a_i, a_{ii}, a_{ij}, a_{ijk}$ - коэффициенты полинома.

Выполнен анализ силовых, скоростных и деформационных режимов прокатки колес по существующей на АО «ВМЗ» технологии (рисунок 4).

Предложен на уровне изобретения способ прокатки, обеспечивающий уменьшение асимметрии колеса и плавный переход от штампованной части диска к катаной путем выполнения осадки обода по ширине за один оборот заготовки при постоянной величине осевого обжатия за счет стационарного положения верхнего наклонного валка и одновременного включения гидроцилиндров прямого хода салазок и рабочего хода верхнего наклонного валка в магистраль высокого давления.

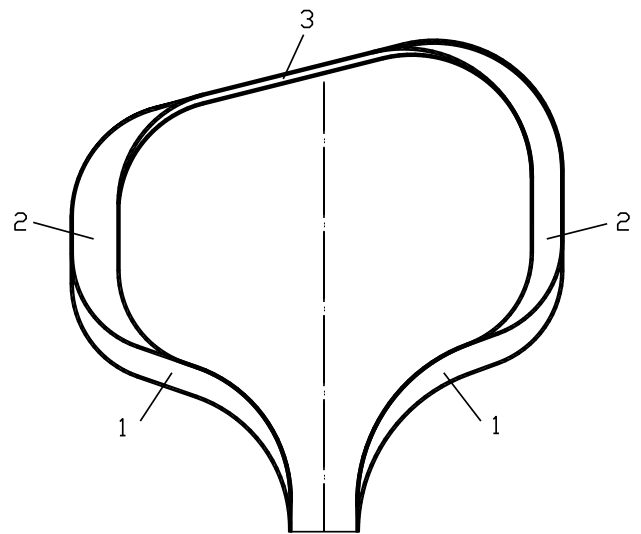
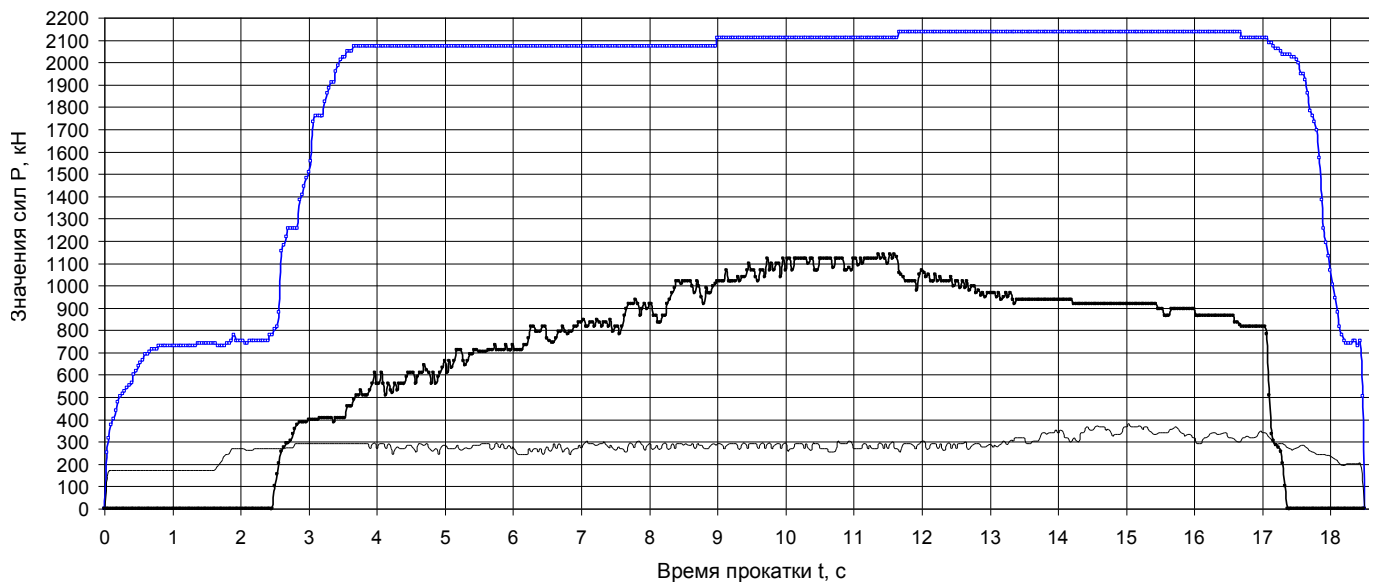


Рисунок 3. Совмещенное построение контуров ободьев колесных заготовок:

- 1- радиальные обжатия, соответствующие вытяжке μ_1 ,
- 2- осевые обжатия, соответствующие вытяжке μ_2 ,
- 3- радиальные обжатия, соответствующие вытяжке μ_3



— В гидроцилиндре рабочего хода верхнего наклонного валка — В гидроцилиндре прямого хода салазок нажимных валков
— В гидроцилиндре прямого хода каретки коренных валков

Рисунок 4. Графики сил при прокатке колес $\varnothing 957$ мм

Получили развитие представления о механизме минимизации асимметрии колесной заготовки на этапе «осадка обода по ширине» при прокатке колес с плоскоконическим диском диаметром 957 мм на КПС горизонтального типа. Установлено, что при существующей схеме управления валками выполнение осадки за два полных оборота колесной заготовки (рисунок 5) обеспечивает частичную компенсацию разнотолщинности обода, образованную на первом обороте, разнотолщинностью, образованной на втором обороте заготовки, что возможно реализовать при осевом обжати ~ 20 мм. Уменьшение или увеличение числа оборотов колесной заготовки приводит к увеличению разноширинности и разнотолщинности обода.

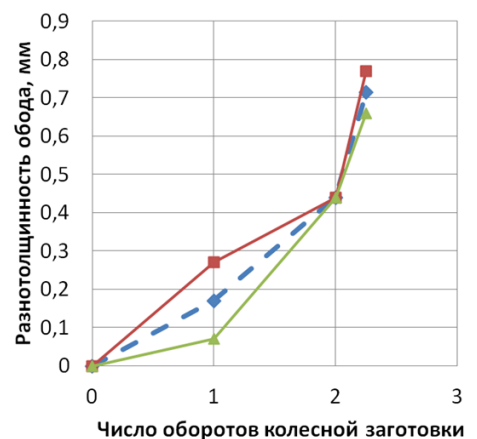


Рисунок 5. Разнотолщинность обода колесной заготовки:
— — - средняя по ширине обода;
— — - с наружной стороны;
— — - с внутренней стороны

Пятый раздел «Автоматизированное проектирование калибровок для штамповки и прокатки колес».

Усовершенствованы методы автоматизированного проектирования калибровок применительно к современным ППЛ (рисунок 6, 7).

Впервые реализованы: дифференцированное задание коэффициента температурного расширения металла при разработке калибровок для различных агрегатов ППЛ; режим проектирования, для технологии, не предусматривающей прокатку колес. Усовершенствованы схемы назначения зазоров между инструментом деформации выгибного прессы и заготовкой. Реализовано формирование текстового и графического файлов для лазерных измерительных установок на выгибном прессы и КПС.

Файл Заготовка Инструмент Сборочный чертёж

ИСХОДНАЯ ИНФОРМАЦИЯ **РЕЗУЛЬТАТЫ РАСЧЕТА** **КОНТРОЛЬ ЗАХОДА ЗАГОТОВКИ В ШТАМПЫ ФОРМОВОЧНОГО ПРЕССА**

Кoeffициент температурного расширения: 1.02
 Иная файла колесной заготовки: Пресс R9000_

Плотность, кг/м³: 7397.230
 Выдача: Масса, кг: 9.949; Площадь, мм²: 9436.236

Масса колесной заготовки, кг: 461.4

Нейтральная линия
 расчет по умолчанию
 расчет диаметра по формуле
 задание диаметра: 431

Исходная информация по умолчанию **Выполнить**

№ схемы: 5

A (мм)	87.5
B (мм)	368.184
C (мм)	658.102
D (мм)	883.611
R1 (мм)	200
R2 (мм)	450
r0 (мм)	99.611
r1 (мм)	25
r2 (мм)	30
П1 (град)	12.5
П2 (град)	17.5
f (град)	12

Соотношение масс и площадей относительно нейтральной линии
 D, мм: 431

	M1 (кол.заг)	M2 (заг)	M2 - M1
Обод и часть диска	365.872	365.804	-0.068
Ступица, часть диска и выдача	95.595	95.623	0.068
В целом	461.427	461.427	0.000

Перемещение штампов
 Верхний:
 Нижний:
 Величина зазора, мм: 0.9

Масштаб
 больше
 меньше
 исходный

Выполнить чертёж

Рисунок 6. Проектирование калибровки по металлу для прессы R5000

Результаты расчета

	S, мм ²	S4, мм ²	S5, мм ²	$\mu_{\Sigma} = S5/S$	$\mu_{\Sigma} = S5/S4$	M, кг	M5, кг	M5 - M, кг	H5 (мм)	Q5 (мм)	P5 (мм)	Dн (мм)	dQ (мм)
Обод	13226.156	15078.675	16999.705	1.285	1.127	277.835	308.031	30.196	147.999	687.754	690.304	863.351	132.327
Кольцевая часть	6060.705	6891.122	7867.078	1.298	1.142	125.825	140.228	14.403					
Гребневая часть	7165.451	8187.553	9132.627	1.275	1.115	152.010	167.803	15.793					
Дисковая часть	6906.053	5298.423	5365.034	0.775	1.011	96.236	66.040	-30.196					

Рисунок 7. Проектирование колесной заготовки с учетом радиальных обжатий обода эджерными валками и в калибре нажимного вала, а также его осевых обжатий коническими роликами (калибровка по металлу для прессы R9000)

Для условий современной ППЛ, оснащенной двумя (заготовочным (R5000) и формовочным (R9000)) прессами перед КПС вертикального типа, выполнено автоматизированное проектирование калибровок для штамповки и прокатки колес $\varnothing 965$ мм усовершенствованной конструкции (с 2-х радиусным диском вместо плоскоконического) и имеющих массу исходной заготовки, уменьшенную на 5-7 кг. Разработаны на уровне изобретений способы штамповки, позволяющие повысить точность и стабильность размеров за счет регламентированного перераспределения металла между центральной и периферийной частями заготовки на прессе R5000 и исправления ее асимметрии на прессе R9000. Для реализации способов созданы соответствующие схемы заготовок, используемые при разработке калибровок, и предусмотрены функции программы автоматизированного проектирования перспективных технологий, предусматривающих частичную формовку обода и ступицы на прессе R5000 и штамповку гребня на прессе R9000 (рисунки 6, 7).

Шестой раздел «Научные основы автоматизированного проектирования рабочих органов агрегатов штамповки и прокатки колес».

Впервые созданы научные основы автоматизированного проектирования сборочных чертежей рабочих органов заготовочных, формовочных и выгибных прессов, а также сборочных чертежей нажимного и эджерных валков КПС вертикального типа.

Проектирование сборочного чертежа основного ИД и дополнительной оснастки прессов (рисунок 8) выполняется на основе соответствующих калибровок по металлу и инструменту (информация по ним поступает автоматически), а также 4-х групп информации, представленной в разделе 2.

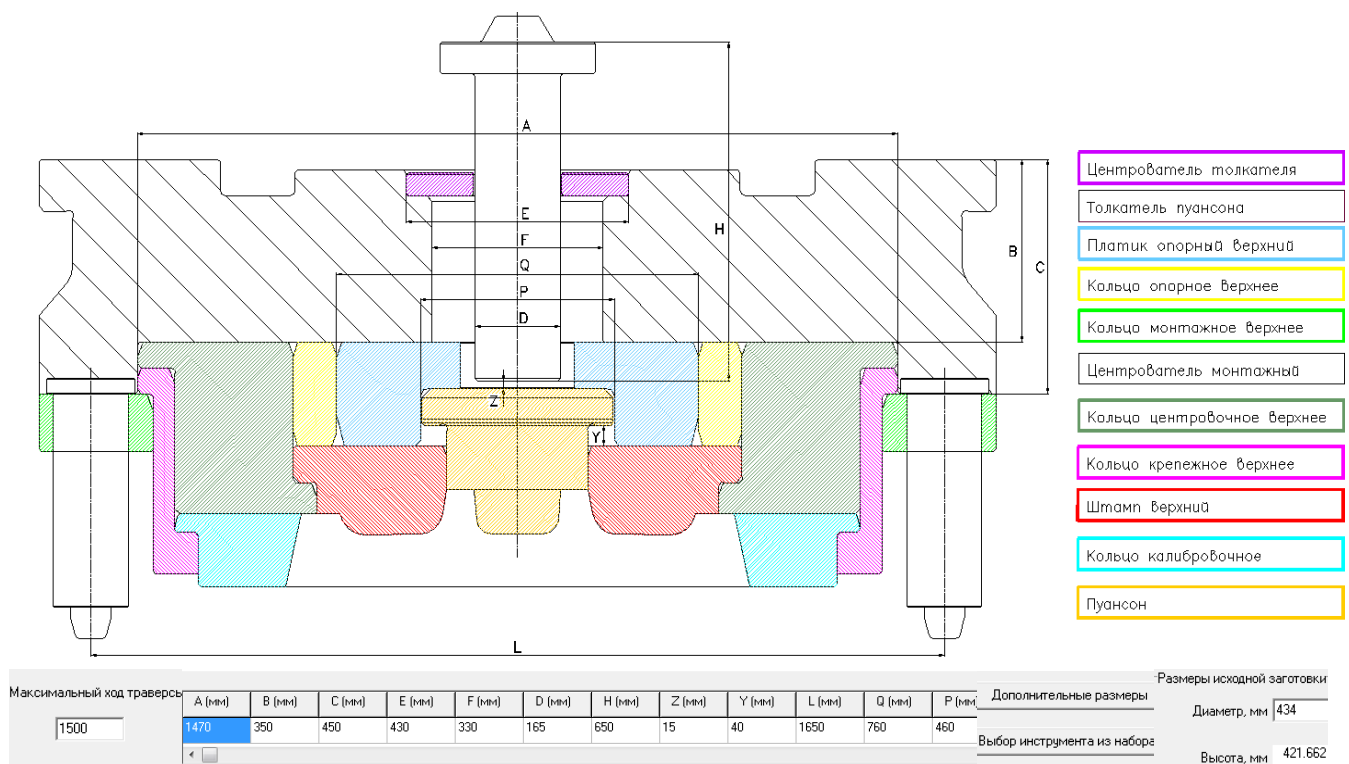


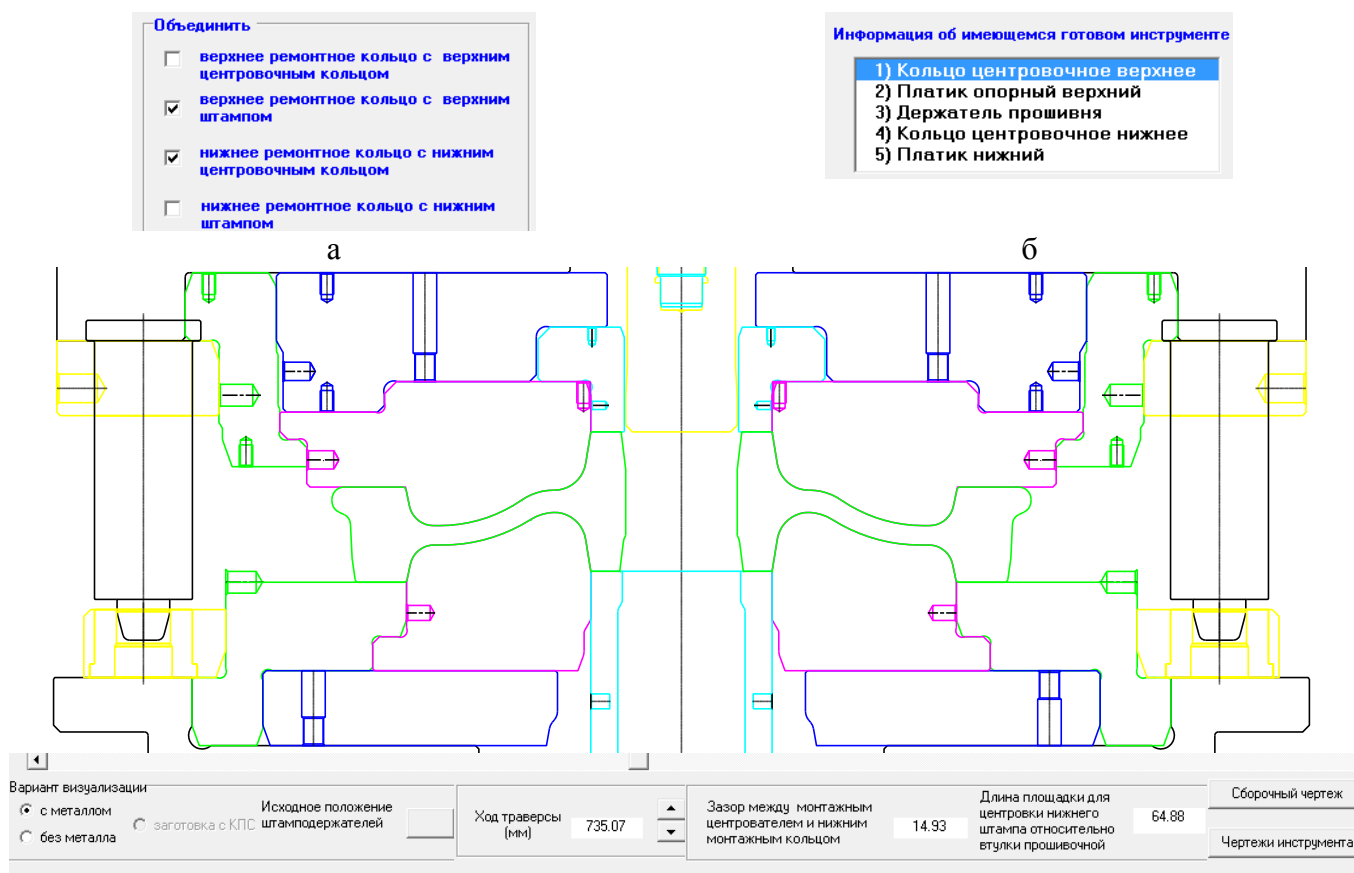
Рисунок 8. Фрагмент окна программы проектирования сборочного чертежа инструмента деформации пресса R5000 (верхний штамп)

Созданы схемы окон и функции программы учета дополнительной информация для всех деталей рассматриваемых прессов.

Разработаны математические модели сборочных чертежей рабочих органов указанных прессов, необходимые для расчета габаритных и взаимосвязанных с ними размеров деталей основного ИД и дополнительной оснастки. Определена последовательность расчетов размеров деталей.

Предусмотрено контрольное построение сборочных чертежей, при котором выполняется совмещенное построение верхнего и нижнего штампов, заготовки, а также визуализация перемещения верхнего штампа (рисунок 9в).

Разработанный на этой основе метод обеспечивает учет: имеющихся деталей, изготовленных для производства ранее освоенных колес или разработанных как унифицированные детали для отдельных размерных групп колес (рисунок 9б); трех возможных типов схем сборки основного ИД и дополнительной оснастки прессов R5000 и R9000; технологии, предусматривающей формовку прилегающей к ступице части диска на формовочном прессе, а получение окончательной формы диска – на выгибном прессе (для колес со значительным выгибом диска); технологии, предусматривающей передачу отштампованной на прессе R9000 колесной заготовки, минуя КПС, сразу на пресс K5000 (для колес малого диаметра); автоматического объединения деталей основного ИД между собой или с деталями дополнительной оснастки (рисунок 9а) прессы K5000 (для колес большого диаметра).



в

Рисунок 9. Дополнительные режимы проектирования: а - окно объединения деталей, б - окно учета имеющейся в наличии дополнительной оснастки, в – контрольное построение сборочного чертежа

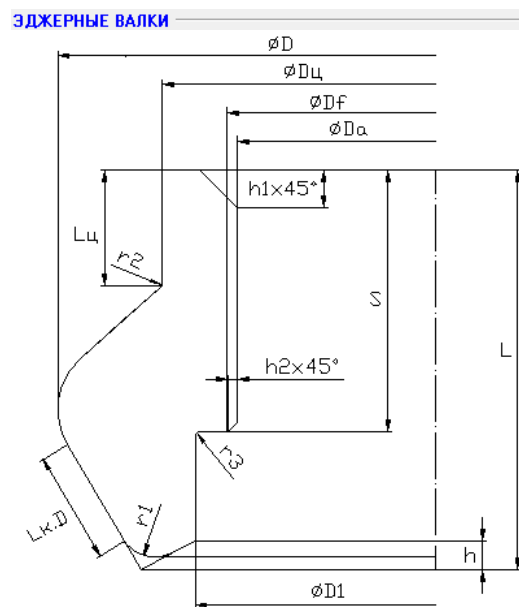
Проектирование сборочного чертежа нажимного и эджерных валков КПС (рисунок 10) выполняется на основе калибровок по металлу для КПС и формовочного пресса, информация по которым поступает автоматически. Внутренние поверхности

ПАРАМЕТРЫ СТАНА

Предельные значения углов поворота валков

min (град)	25.5	C (мм)	A (мм)	B (мм)
max (град)	30.5	680	629.3	1935

а



ПЕРЕДНИЙ ВАЛОК

D (мм)	L (мм)	D _ц (мм)	r ₁ (мм)	r ₂ (мм)	h (мм)
400	210.5	290	20	10	15

ЗАДНИЙ ВАЛОК

D (мм)	L (мм)	D _ц (мм)	r ₁ (мм)	r ₂ (мм)	h (мм)
400	210.5	290	20	10	15

б

РАСЧЕТ ВАЛКОВ ПОСЛЕ 4-ой ПЕРЕТОЧКИ

КПС (черновое колесо) Пресс R9000 (колесная заготовка)

Справочная информация

Передний валок (мм): L_ц 75.602, L_{кд} 48.151; Задний валок (мм): L_ц 74.080, L_{кд} 49.465

Расстояние между эджерными валками (мм): 37.5

Поворот валков

шаг (град): 0.01; Текущий угол поворота: Передний валок 30.090, Задний валок 30.111

Величины зазоров между ступицей колесной заготовки и эджерными валками (мм)

Перемещение колесной заготовки: 9	Передний валок: 35.0	Задний валок: 35.2
	(до стопорного болта): 33.9	33.7
	(до крепежного болта): 45.9	45.7

Перемещение нажимного валка

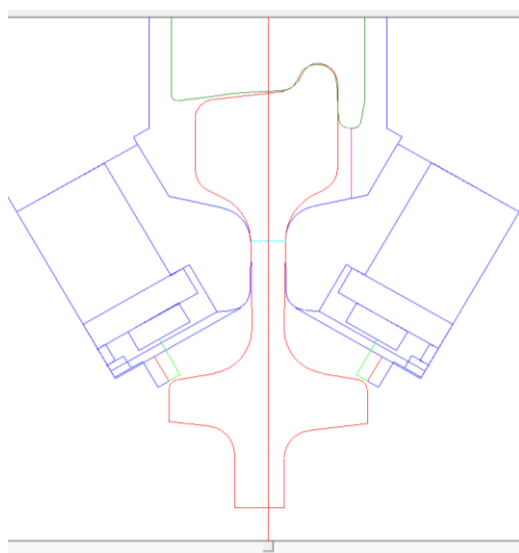
Текущее положение оси нажимного валка (мм): 1327.513; Запас перемещения оси нажимного валка, мм: 28.487

Величины зазоров между нажимным и эджерными валками (мм)

Передний валок: 17.1	Задний валок: 16.4	Задний валок: 34.3
----------------------	--------------------	--------------------

Исходное положение эджерных и нажимного валков

в



г

Рисунок 10. Фрагменты окон проектирования сборочного чертежа валков КПС: а – исходная информация по параметрам стана; б - исходная информация по эджерным валкам; в – справочная информация; в - контрольное построение и визуализация перемещения колесной заготовки и валков

обода с наружной и внутренней сторон колеса и боковые поверхности части диска в зоне обода определяют конфигурацию рабочих поверхностей соответствующих эджерных валков. Кроме калибровок к основной исходной информации также относятся величины диаметров эджерных валков (D), их длин (L), а также углов поворота осей валков (α и β), задаваемые в соответствующих таблицах (рисунок 10а, б).

Разработана математическая модель сборочного чертежа нажимного и эджерных валков КПС и процесса их движения. Контур заднего эджерного валка проектируется с учетом параметров стана A, B, C (рисунок 10а) и контура колеса в последний момент прокатки в заданной системе координат. Положение колеса зависит от заданного угла наклона оси валка (α) и максимального диаметра валка. После того, как положение колеса становится известным, используя указанную выше исходную информацию, автоматически выполняется построение всего контура сечения валка.

Для проектирования переднего эджерного валка необходимо определить только угол подвода (β) оси валка в последний момент прокатки. Остальная исходная информация задается так же, как и для заднего эджерного валка.

Чтобы подвести эджерные валки к полученной на формовочном прессе колесной заготовке (рисунок 10г) необходимо определить требуемые углы поворота осей валков в первый момент прокатки. Например, для заднего эджерного валка указанный угол (f) рассчитывается на базе параметров стана по формуле:

$$f = \arccos \left[\frac{C_0 \cdot A_0}{A_0^2 + B_0^2} + \sqrt{\frac{C_0^2 - A_0^2}{(A_0^2 + B_0^2)^2} - \frac{C_0^2 - B_0^2}{A_0^2 + B_0^2}} \right] \quad (3)$$

где $A_0 = (D / 2 - R - A)$, $B_0 = L + B$, $C_0 = C - x_C$, R - радиус дуги под ободом в прокатанном колесе; x_C - абсцисса центра дуги под ободом колесной заготовки.

Угол f найден из условия, что центр дуги под ободом колесной заготовки, имеющий координаты ($x_C; y_C$), лежит на линии максимального диаметра эджерного валка. Для переднего эджерного валка выполняются аналогичные расчеты.

Седьмой раздел «Совершенствование конструкций рабочих органов агрегатов и технологии штамповки и прокатки колес».

Для ППЛ, оснащенных осадочным, заготовочным и формовочным прессами перед КПС предложена усовершенствованная конструкция рабочих органов: осадочного пресса, не оборудованного верхним выталкивателем, обеспечивающая осадку заготовки в верхнем плавающем калибровочном кольце и ее удаление (рисунок 11а); заготовочного пресса, обеспечивающего центровку заготовки нижним технологическим (или центровочным) кольцом и ее осадку - разгонку между верхней гладкой плитой и нижним конусным штампом (рисунок 11б). На этой основе разработана технологическая схема и новые калибровки (рисунок 12) для штамповки и прокатки колес $\varnothing 957$ мм с плоскоконическим диском, обеспечивающие уменьшение их асимметрии, равномерную загрузку прессов, а также повышение срока службы инструмента деформации.

На основе результатов конечно-элементного моделирования получены радиальные (P_p) и осевые (P_o) составляющие сил прокатки, действующие на эджерные

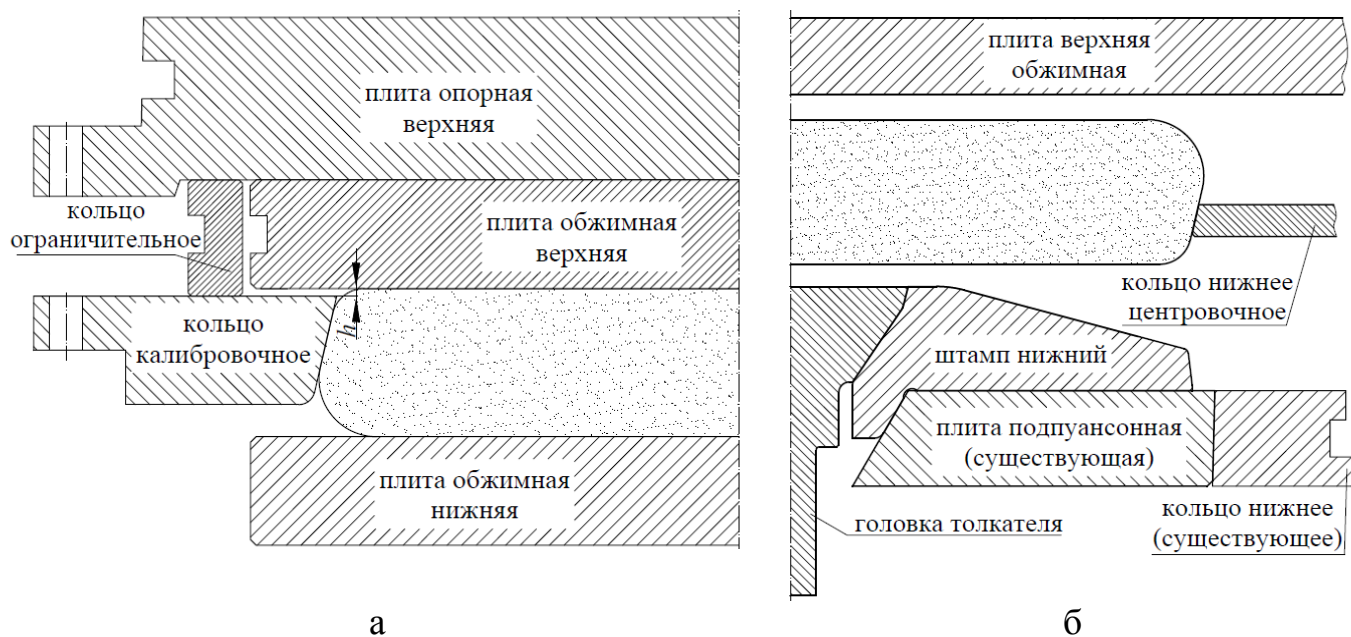


Рисунок 11. Новая конструкция рабочих органов прессов:
а – 20 МН; б – 50 МН

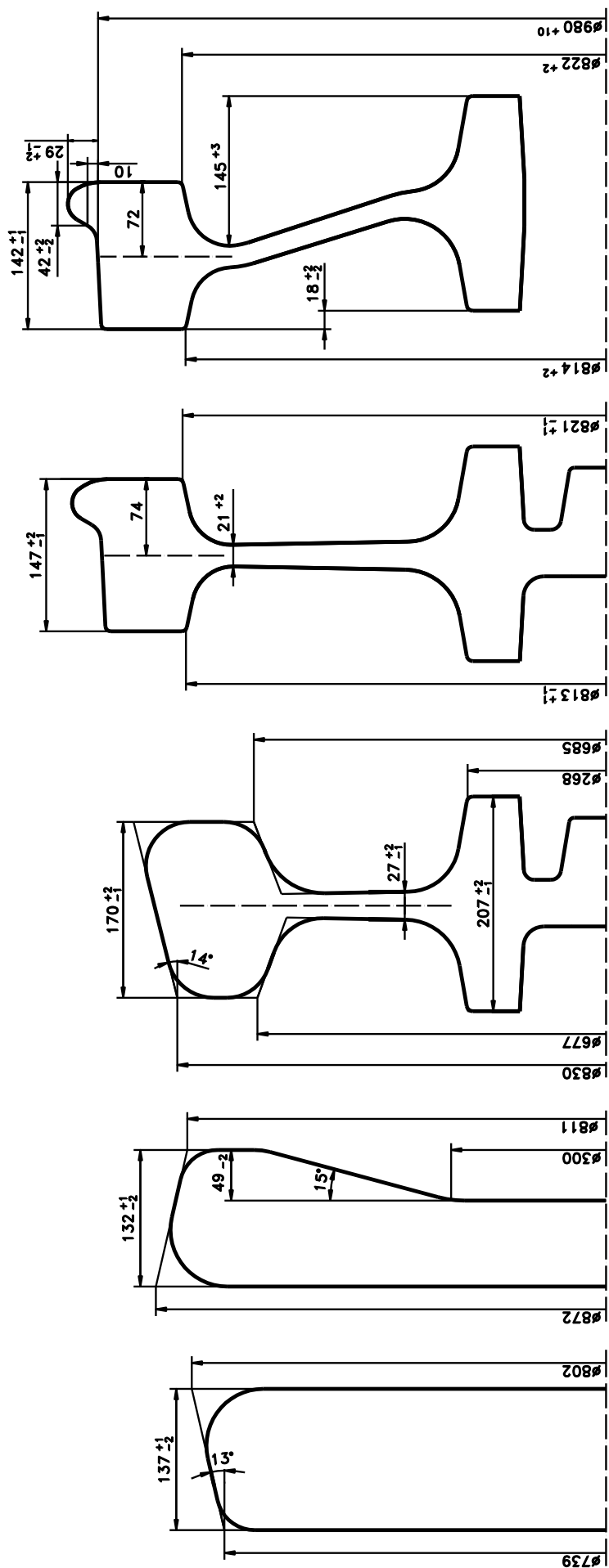
валки на различных стадиях (при различных режимах) прокатки колеса (рисунок 13), а также исследованы НДС валков (рисунок 14). Расчеты показали, что для КПС, и горизонтального, и вертикального типов значения P_o и P_p близки к постоянным в течение всей основной стадии прокатки. При этом наиболее высокие значения P_p получены на «средних конусах» эджерных валков (рисунки 13б).

На основе анализа скоростного режима прокатки колес $\varnothing 957$ мм по существующим на АО «ВМЗ» и ОАО «ЕВРАЗ НТМК» технологиям установлено, что эпюра скорости роста внутреннего диаметра обода колеса ($V_{вн}$) подобна эпюре скорости роста радиальной силы, создаваемой нажимными валками. При этом если $V_{вн} = const$, то P_p также сохраняет постоянное значение.

Установлено, что наибольшее влияние на НДС (рисунок 14) эджерных валков оказывает скоростной режим на основной стадии прокатки («раскатка обода по диаметру»), которая характеризуется наибольшей протяженностью и наиболее высокими значениями $V_{вн}$. При этом, чем выше $V_{вн}$, тем выше радиальная составляющая силы прокатки на «средних конусах» эджерных валков и, как следствие, - больше величины их прогибов, неравномерность НДС и ниже запас прочности.

Для валка КПС горизонтального типа, наиболее опасным является сечение, расположенное в месте «по пережиму» (рисунок 14а), для валка КПС вертикального типа - переход внутренней (посадочной) поверхности валка с $\varnothing 210$ мм в $\varnothing 255$ мм (рисунок 14б).

Расчитанные коэффициенты запаса усталостной прочности при совместном действии кручения и изгиба равны: для валка КПС горизонтального типа - 0,8; для валка КПС вертикального типа - 0,6. Для предупреждения поломки эджерных валков после их максимальной переточки рекомендуется снижение $V_{вн}$ и уменьшение величины раскатки обода по внутреннему диаметру.



осадочный пресс 20 МН	заготовочный пресс 50 МН	формовочный пресс 100 МН	колесопрокатный стан	выгибной пресс 35 МН
--------------------------	-----------------------------	-----------------------------	-------------------------	-------------------------

Рисунок 12. Усовершенствованная технологическая схема штамповки и прокатки колес $\varnothing 957$ мм

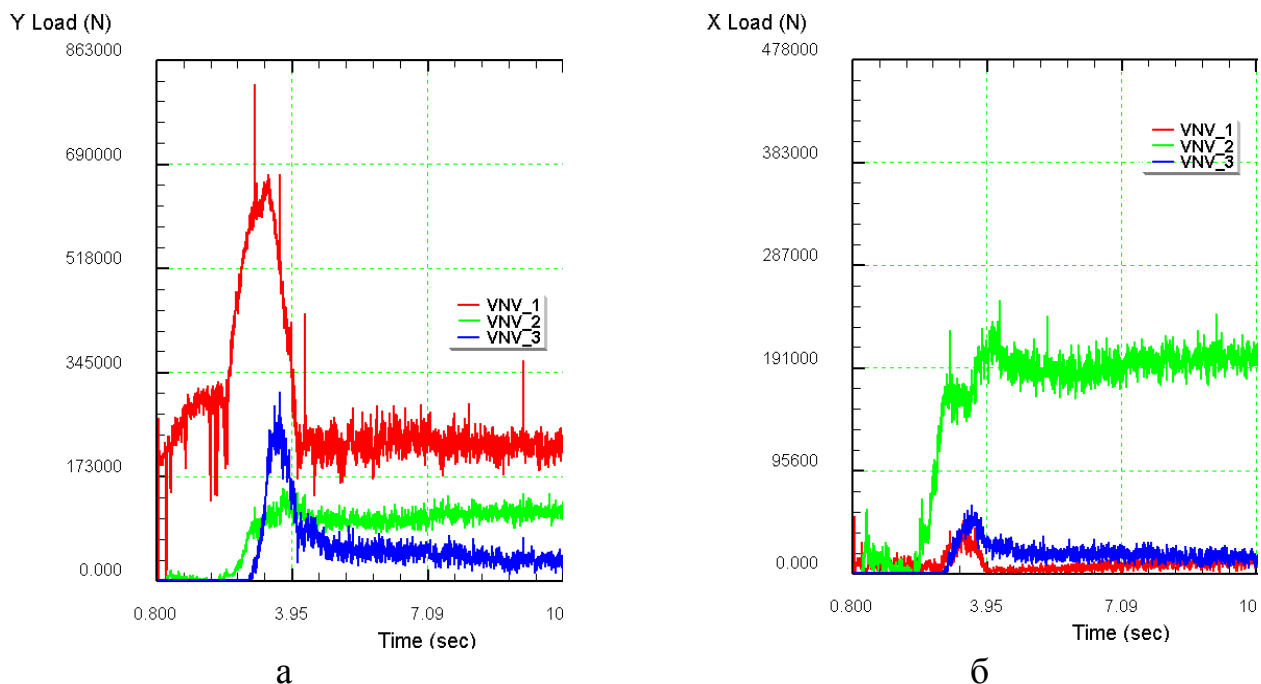


Рисунок 13. Составляющие силы прокатки на различных участках эджерного валка КПС горизонтального типа, Н: а – осевая составляющая; б – радиальная составляющая; VNV_1 - «начальный конус» валка; VNV_2 - «средний конус»; VNV_3 - «концевой конус»

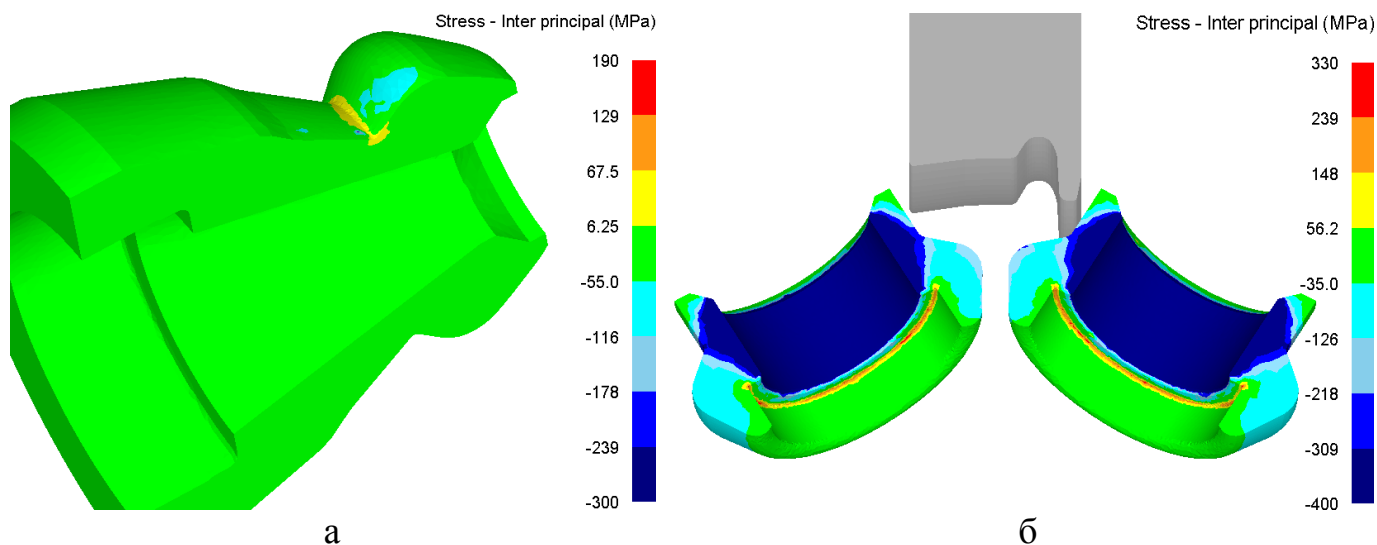


Рисунок 14. Распределение средних главных напряжений в эджерных валках КПС на стадии «раскатка обода по диаметру», МПа: а - горизонтального типа; б - вертикального типа

Выполнен анализ НДС наиболее нагруженных деталей инструмента прессы R5000. Установлено, что наиболее неблагоприятными являются условия нагружения верхнего опорного платика (рисунок 8), который может использоваться многократно. В результате прогиба внутреннего фланца платика имеет место концентрация растягивающих напряжений, что следует учитывать при проектировании инструмента.

Выполнен анализ влияние схемы штамповки колесных заготовок на силовые режимы работы прессы R9000 и износ инструмента деформации. Показано, что при штамповке по схемам, предусматривающим разгонку и самоцентрировку заготовок в штампах (рисунки 6, 15) величина средней силы составляет 63-70 % от аналогичной величины при штамповке из плоской заготовки (существующая технология). При этом величина износа штампов уменьшается на 20-24%. В условиях подпора течению металла со стороны формовочного кольца (рисунок 6) и наличия осевого обжатия обода при формовке гребня (рисунок 15) величина износа дополнительно уменьшается на 27-33%.

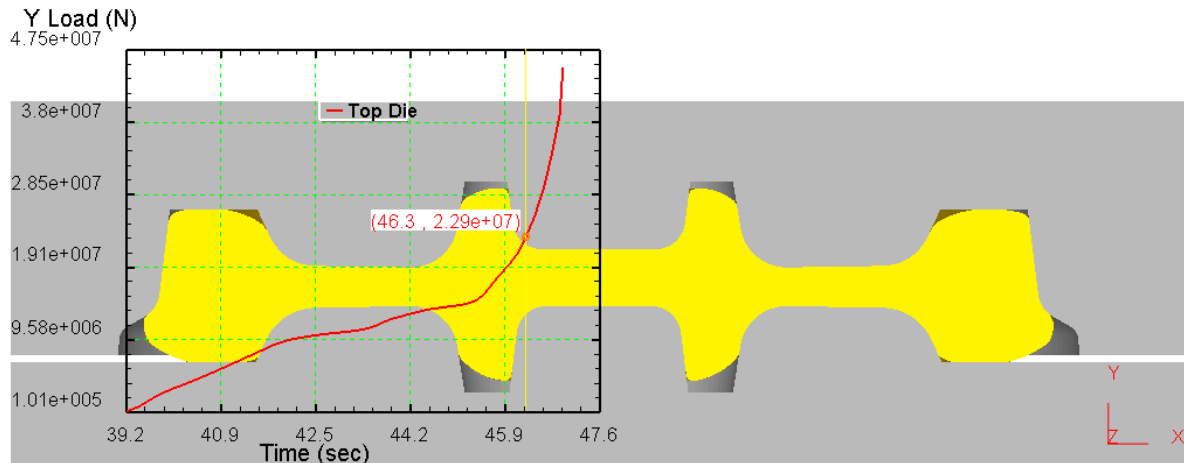


Рисунок 15. Промежуточный момент штамповки колесной заготовки

ЗАКЛЮЧЕНИЕ

В диссертационной работе решена **имеющая важное хозяйственное значение** научно-техническая проблема создания научных основ автоматизированного проектирования низконапряженных конструкций железнодорожных колес, рабочих органов агрегатов и технологии штамповки и прокатки колес широкого сортамента, совершенствования технологических режимов и конструктивных параметров рабочих органов агрегатов штамповки и прокатки колес, освоения производства новых профилеразмеров колес и расширения их сортамента.

Основные научные и практические результаты работы заключаются в следующем.

1. В связи с совершенствованием на постоянной основе железнодорожного транспорта существует важная хозяйственная и научно-техническая проблема создания и освоения низконапряженных конструкций колес. Ее решение в значительной степени связано с проектированием новых железнодорожных колес, а также рабочих органов агрегатов и технологии их штамповки и прокатки, во многом определяющих эффективность созданных конструкций и достижение высоких технико-экономических показателей производства. Как показал анализ технической литературы научные теории проектирования профилей колес отсутствуют. Создание научных основ автоматизированного проектирования новых конструкций колес, рабочих органов заготовочных, формовочных, выгибных прессов и колесопрокатных станков, а также технологии штамповки и прокатки колес широкого сортамента является ак-

туальной научно-технической проблемой. Важное значение имеет создание математических моделей процессов штамповки и прокатки колес, методов и специализированных для условий производства колес компьютерных программ, а также создание новых и совершенствование существующих способов и рабочих органов агрегатов штамповки колесных заготовок и прокатки колес, обеспечивающих уменьшение их асимметрии, повышение точности и стабильности размеров, равномерную загрузку оборудования, а также повышение срока службы инструмента деформации.

2. Впервые созданы научные основы автоматизированного проектирования конструкций колес широкого сортамента. Разработка математической модели криволинейной оси диска на базе принципа «золотого сечения» и «цепной линии», а также основных принципов проектирования конструкций колес, обладающих высокими эксплуатационными характеристиками, полученными за счет рациональной формы и размеров диска, а также его расположения относительно обода и ступицы обеспечили получение: меньшей массы за счет меньшей толщины диска; большей жесткости в осевом и меньшей в радиальном направлениях; меньших напряжений в диске от действия механических и термических нагрузок. Для условий железных дорог стран СНГ разработаны новые низконапряженные конструкции колес Ø957 мм, удовлетворяющие ГОСТ 10791-2011, которые обеспечивают минимизацию напряжений в их дисках от действия эксплуатационных нагрузок, а также повышение коэффициента запаса сопротивления усталости.

3. Усовершенствована классификация профилей железнодорожных колес широкого сортамента. Сортамент, как освоенных, так и перспективных профилей колес разделен на четыре типа. Информацией, которая позволяет определить принадлежность профиля колеса к одному из типов является, во-первых, форма диска и, во-вторых, разработанная впервые, система простановки размеров, используемая для его построения и привязки к ободу и ступице для колес 1-3 типов. Для профилей колес 4-го типа система простановки размеров, нормирующая построение и привязку диска к ободу и ступице, предусмотрена на схемах дисков. Впервые разработан метод ускоренного определения типа профиля колеса. Усовершенствованная классификация является основой методов системного автоматизированного проектирования профилей чистовых и черновых колес, калибровок, а также сборочных чертежей рабочих органов заготовочных, формовочных, выгибных прессов и колесопркатных станков.

4. Разработанная математическая модель (учитывающая не менее 6-ти факторов) процесса штамповки колесных заготовок на формовочном прессе из заготовок, полученных разгонкой конусной или фасонной плитами, позволила определить: положение нейтральной линии в зоне диска колеса, относительно которой в последний момент штамповки металл течет в зоны обода и ступицы; степень заполнения металлом штампов в зонах обода и ступицы; силу штамповки, а также выполнить визуализацию процесса заполнения формовочных штампов, что обеспечило возможность для колес широкого сортамента оперативно проводить оценку эффективности разрабатываемых калибровок и расчетов режимов обжатий, не прибегая на промежуточных этапах проектирования к конечно-элементному моделированию, которое требует значительных затрат времени.

5. Разработанная математическая модель процесса прокатки колес позволила определить рациональное соотношение между суммарными осевыми и радиальными обжатиями обода. На базе учета вытяжек, которые соответствуют радиальным и осевым обжатиям обода в процессе прокатки колесной заготовки и получения колеса, впервые предложен метод автоматизированного расчета калибровок для формовочного пресса, который позволил исключить определение геометрических параметров колесной заготовки (наружного диаметра, диаметров по внутренним поверхностям обода и его ширины) на основе конструктивных решений и практического опыта калибровщика.

6. Получили развитие представления о механизме минимизации асимметрии колесной заготовки на этапе «осадка обода по ширине» при прокатке колес с плоскоконическим диском диаметром 957 мм на колесопрокатных станах горизонтального типа. Установлено, что выполнение осадки за два полных оборота колесной заготовки обеспечивает частичную компенсацию разнотолщинности обода, образованную на первом обороте, разнотолщинностью, образованной на втором обороте заготовки, что возможно реализовать при осевом обжатии ~20 мм. Уменьшение числа полных оборотов колесной заготовки (например, до одного при осевом обжатии обода ~10 мм) или их увеличение (например, до двух с половиной при осевом обжатии обода ~30 мм, что соответствует существующей технологии) приводит к увеличению разноширинности обода (не менее, чем в 1,1-2 раза) и его разнотолщинности (не менее, чем в 2-5 раз).

7. Разработаны новые способы штамповки колесных заготовок и прокатки колес, которые защищены пятью патентами на изобретения, обеспечивающие уменьшение их асимметрии, повышение точности и стабильности размеров, равномерную загрузку прессов, а также повышение срока службы инструмента деформации.

8. Впервые созданы научные основы автоматизированного проектирования сборочных чертежей рабочих органов заготовочных, формовочных и выгибных прессов. На основе цифровой информации четырех групп, включающей базовые, дополнительные и расчетные размеры инструмента деформации, а также координаты точек сопряжений калибровок по инструменту деформации проектируется контур каждой детали в своей системе координат с последующим его перемещением относительно штамподержателей и с учетом взаимного расположения деталей в сборочном чертеже. Корректировки выполняются по результатам конечно-элементного моделирования напряженно-деформированного состояния деталей инструмента и штампуемого металла на базе выполненных сборочных чертежей и координат точек сопряжений калибровок по металлу. Разработанный на этой основе метод обеспечивает автоматизированное проектирование сборочных чертежей основного инструмента деформации и дополнительной оснастки прессов, в том числе с учетом имеющихся в цехе деталей, которые были изготовлены для производства ранее освоенных колес или которые разработаны как унифицированные детали для отдельных размерных групп колес.

9. Впервые созданы научные основы автоматизированного проектирования сборочных чертежей нажимного и эджерных валков колесопрокатных станов вертикального типа, включающие взаимную зависимость геометрических параметров ко-

лесопрокатного стана, определяющих кинематику валков; углов поворота осей переднего и заднего эджерных валков, их длин и диаметров; параметра предельного положения оси нажимного валка; координат точек сопряжений калибровок по металлу для формовочного прессы и колесопркатного стана. Корректировки выполняются по результатам: визуализации движения контуров нажимного и эджерных валков относительно исходной колесной заготовки и прокатанного колеса; учета величин технологических зазоров между валками, в том числе переточенными, а также между валками и прокатанным колесом; конечно-элементного моделирования напряженно-деформированного состояния эджерных валков. Разработанный метод автоматизированного проектирования обеспечивает снижение трудоемкости расчетно-графических работ при выполнении чертежей эджерных и нажимных валков.

10. Впервые установлена зависимость угла наклона α рабочей поверхности верхнего плавающего калибровочного кольца осадочного (заготовочного) прессы, не оборудованного верхним выталкивателем, от факторов: σ , f , F_K , m ,

$$\alpha \geq \arccos \left(\frac{f \times \sigma \times F_K}{m \times g} \right), \text{ где } \sigma - \text{напряжение течения металла заготовки; } f - \text{показа-}$$

тель сил контактного трения, $f = 7 \times 10^{-4}$; F_K - площадь поверхности контакта заготовки с калибровочным кольцом; m - масса заготовки; g - ускорение свободного падения. При выполнении установленного условия обеспечивается удаление осажженной заготовки под действием ее собственной силы тяжести.

11. Получили дальнейшее развитие представления о влиянии схемы штамповки колесной заготовки на износ деформирующего инструмента формовочного прессы. Установлено, что наиболее существенным фактором, определяющим абразивный износ штампов, является величина проскальзывания деформируемого металла относительно поверхностей инструмента деформации. Показано, что исключение преждевременного заполнения ступицы и, соответственно, одностороннего течения металла на заключительной стадии штамповки способствует уменьшению износа формовочных штампов на 20-24%. Установлено также, что в условиях подпора течению металла со стороны формовочного кольца и наличия осевого обжатия обода при формировании гребня уменьшается величина проскальзывания деформируемого металла относительно поверхности формовочных штампов в зоне их наиболее интенсивного износа (перехода от диска к ободу), что способствует уменьшению величины износа дополнительно на 27-33%.

12. Получили дальнейшее развитие представления о влиянии скоростного режима прокатки на силовые нагрузки, напряженное состояние и запас прочности эджерных валков. Установлено, что эпюра скорости роста внутреннего диаметра обода колеса ($V_{вн}$) подобна эпюре скорости роста радиальной силы, создаваемой нажимными валками. При этом если $V_{вн} = const$, то радиальная составляющая силы прокатки на эджерных валках также сохраняет постоянное значение. Наибольшее влияние на напряженное состояние эджерных валков оказывает скоростной режим на основной стадии прокатки, которая характеризуется наибольшей протяженностью и наиболее высокими значениями $V_{вн}$. При этом, чем выше $V_{вн}$, тем выше радиальная составляющая силы прокатки на «средних конусах» эджерных валков и,

как следствие, - больше величины их прогибов и ниже запас прочности. Установлена наибольшая рациональная величина $V_{вн}$ для предупреждения поломки эджерных валков после их максимальной переточки: для КПС вертикального типа 4-5 мм/с; для КПС горизонтального типа 10-11 мм/с.

13. Для условий современной прессопрокатной линии, оснащенной двумя (заготовочным и формовочным) прессами перед колесопрокатным станом вертикального типа, выполнено автоматизированное проектирование калибровок для штамповки и прокатки колес $\varnothing 965$ мм усовершенствованной конструкции (с 2-х радиусным диском вместо плоскоконического) из заготовок, имеющих уменьшенную на 5-7 кг массу, а также сборочных чертежей и чертежей деталей рабочих органов заготовочных, формовочных, выгибных прессов и колесопрокатного стана. Применение новых способов штамповки колесных заготовок позволяет обеспечить уменьшение их асимметрии, повышение точности и стабильности размеров колес, а также повышение срока службы инструмента деформации формовочного пресса.

14. Для условий прессопрокатных линий, оснащенных тремя (осадочным, заготовочным и формовочным) прессами перед колесопрокатным станом горизонтального типа предложена усовершенствованная конструкция рабочих органов: осадочного пресса, не оборудованного верхним выталкивателем, обеспечивающая осадку заготовки в верхнем плавающем калибровочном кольце и ее удаление; заготовочного пресса, обеспечивающего центровку заготовки нижним технологическим (или центровочным) кольцом и ее осадку - разгонку между верхней гладкой плитой и нижним конусным штампом. На этой основе разработана усовершенствованная технологическая схема и новые калибровки для штамповки колесных заготовок и прокатки колес $\varnothing 957$ мм с плоскоконическим диском, обеспечивающие уменьшение их асимметрии, повышение точности и стабильности размеров, равномерную загрузку прессов, а также повышение срока службы инструмента деформации.

15. Результаты диссертационной работы внедрены на АО «ВМЗ» и ПАО «ИНТЕРПАЙП НТЗ». В условиях АО «ВМЗ» с использованием результатов научно-технических разработок, выполненных в диссертации, разработаны калибровки для штамповки и прокатки 20-ти профилеразмеров колес, которые на их основе были освоены в колесопрокатном цехе. Экономический эффект за счет сокращения числа опытных прокаток составил 4,9 млн. руб. в ценах 2014 г. (доля соискателя). На ОАО «ЕВРАЗ НТМК» переданы результаты научно-технических разработок, выполненных в диссертации. На ПАО «ИНТЕРПАЙП НТЗ» колесопрокатному цеху переданы усовершенствованные технологические схемы и конструкции рабочих органов прессов для осадки, разгонки и штамповки колесных заготовок колес $\varnothing 957$ мм по ГОСТ 10791-2011, обеспечивающие: рациональную силовую загрузку прессов, уменьшение времени на их настройку, снижение влияния точности настройки на геометрические параметры штампуемых колесных заготовок, повышение стабильности размеров черновых колес. Соискателем разработаны калибровки для 7-ми профилеразмеров колес, которые на их основе освоены в колесопрокатном цехе. Разработанные в диссертации математические модели и методы используются в учебном процессе ГОУВПО «ДонНТУ».

16. Направление дальнейших исследований связано с созданием новых конструкций железнодорожных колес, обладающих высокими эксплуатационными

характеристиками. Остается важной разработкой оптимальной конструкции колеса, которая удовлетворяет стандартам М-107/ М-208, S-660 и S-669 Ассоциации американских железных дорог (AAR), а также обеспечивает повышение срока службы колес, в частности на дорогах стран Северной Америки. В условиях промышленного производства железнодорожных колес в странах СНГ целесообразно расширение масштабов внедрения, в частности использование усовершенствованной технологической схемы и конструкции рабочего органа (с верхним плавающим технологическим кольцом) осадочного пресса, не оборудованного верхним выталкивателем, которая обеспечивает удаление осаженой заготовки. Это позволит обеспечить рациональную силовую загрузку прессов и повышение качества колес.

СПИСОК РАБОТ, ОПУБЛИКОВАННЫХ АВТОРОМ ПО ТЕМЕ ДИССЕРТАЦИИ

Научные работы, опубликованные в ведущих рецензируемых научных журналах и изданиях

1. **Снитко, С.А.** Классификация профилей железнодорожных колес / С.А. Снитко, А.В. Яковченко, Н.И. Ивлева // Наук. пр. Донецького національного технічного університету. – Донецьк: ДонНТУ, 2007. – Вип. 9(122). – С. 137-146. (сер.: металургія) *(разработка типов профилей колес и порядка их определения)*.

2. **Снитко, С.А.** Математическая модель процесса штамповки колесных заготовок / С.А. Снитко, А.В. Яковченко, Н.И. Ивлева // Наук. пр. Донецького національного технічного університету. – Донецьк: ДонНТУ, 2007. – Вип. 9(122). – С. 156-165. (сер.: металургія) *(разработка математической модели процесса штамповки заготовок, полученных разгонкой конусной плитой)*.

3. **Снитко, С.А.** Совершенствование технологии штамповки колесных заготовок / С.А. Снитко, А.В. Яковченко, Н.И. Ивлева // Нові матеріали і технології в металургії та машинобудуванні. – 2008. – № 1. – С.67-71. *(разработка математической модели процесса штамповки заготовок, полученных разгонкой фасонной плитой)*.

4. **Снитко, С.А.** Анализ соотношений между радиальными и осевыми обжатиями обода при прокатке черновых колес / С.А. Снитко, А.В. Яковченко, Н.И. Ивлева // Вісник Східноукраїнського національного університету імені Володимира Даля. – 2008. – № 6(124). – Ч. 1. – С. 129-139. *(разработка математической модели процесса прокатки колес)*.

5. **Снитко, С.А.** Анализ силовых и скоростных параметров прокатки колес // Наук. пр. Донецького національного технічного університету. – Донецьк: ДонНТУ, 2008. – Вип. 10(141). – С. 163-172. (сер.: металургія)

6. **Снитко, С.А.** Влияние параметров конечно-элементных моделей на точность расчета формоизменения металла и сил при штамповке и прокатке заготовок железнодорожных колес / С.А. Снитко, А.А. Дужуржи // Обработка материалов давлением: сб. науч. тр. – Краматорск: ДГМА, 2010. – Вып. 1(22) – С. 44-48. *(оценка влияния параметров моделей на результаты моделирования)*.

7. **Снитко, С.А.** Экспериментально-теоретический метод расчета условий контактного трения при прокатке заготовок железнодорожных колес // Вісник Націона-

льного технічного університету України “Київський політехнічний інститут. Сер.: Машинобудування. – 2010. – Вип. 60. – С. 208-211.

8. **Снитко, С.А.** Конечно-элементное моделирование многопереходного процесса деформирования заготовок при производстве железнодорожных колес / С.А. Снитко, В.Л. Калюжный // Вісник Національного технічного університету України “Київський політехнічний інститут. Сер.: Машинобудування. – 2011. – Вип. 62. – С. 106-111. (*разработка методики и моделирование процессов деформации заготовок на прессах и КПС*).

9. **Снитко, С.А.** Новый способ деформирования заготовок железнодорожных колес на прессах и его технологические возможности / С.А. Снитко, А.В. Кравченко // *Металлургическая и горнорудная промышленность*. – 2011. – № 7. – С. 222-226. (исследование нового способа штамповки).

10. **Снитко, С.А.** Теоретические основы проектирования профилей железнодорожных колес с криволинейными дисками, построенными на базе принципа «золотого сечения» и «цепной линии»/ С.А. Снитко, А.В. Яковченко, Н.И. Ивлева // *Наук. пр. Донецького національного технічного університету*. – Донецьк: ДонНТУ, 2012. – Вип. 1(14) - 2(15). – С. 131-146. (сер.: металургія) (*разработка математической модели оси диска колеса*).

11. Совершенствование технологии штамповки колесных заготовок / А.В. Яковченко, А.А. Пугач, **С.А. Снитко**, Н.И. Ивлева // Вісник Приазовського державного технічного університету: зб.наук. праць – Маріуполь, ПДТУ, 2012. – №1(24). – С. 94- 99. (сер.: технічні науки). (*моделирование процесса штамповки колесных заготовок, анализ полученных результатов*).

12. **Снитко, С. А.** Механизм исправления асимметрии при штамповке колесных заготовок / С.А. Снитко, А.В. Яковченко // *Обработка материалов давлением: сб. науч. тр.* – Краматорск: ДГМА, 2012. – Вып. 4(33). – С. 95-99. (*разработка механизма исправления асимметрии колесной заготовки*).

13. **Snitko, Sergey.** Features Finite-Element Modeling of the Deformation Exact Mass / Sergey Snitko, Alexander Duzhurzhi // *Journal of Computational and Theoretical Nanoscience*. – 2012. – Vol. 9. – Nr 9. – P. 1505-1510. (*разработка методики и моделирование процессов штамповки и прокатки колес*).

14. **Снитко, С.А.** Реализация системного подхода при проектировании профилей железнодорожных колес с криволинейными дисками / С.А. Снитко, А.В. Яковченко, Н.И. Ивлева // *Захист металургійних машин від поломок: зб. наук. пр.* – Маріуполь: ПДТУ, 2012. – Вип. 14. – С. 25-39. (*разработка метода автоматизированного проектирования*).

15. **Снитко, С.А.** Технологические схемы и механизмы, обеспечивающие повышение точности и стабильности размеров штампованных колесных заготовок // *Сталь*. – 2013. – № 10. – С. 72-80.

16. **Снитко, С.А.** Теоретические основы автоматизированного проектирования сборочных чертежей прессового инструмента для осадки и разгонки колесных заготовок / С.А. Снитко, А.В. Яковченко, Н.И. Ивлева // *Наук. пр. Донецького національного технічного університету*. – Донецьк: ДонНТУ, 2013. – Вип. 1(16)-2(17). – С. 209-225. (сер.: металургія) (*разработка математической модели и метода автоматизированного проектирования*).

17. **Снитко, С.А.** Развитие теории и практика проектирования профилей железнодорожных колес с криволинейными дисками / С.А. Снитко, А.В. Яковченко, Н.И. Ивлева // Захист металургійних машин від поломок: зб. наук. пр. – Маріуполь: ПДТУ, 2013. – Вип. 15. – С. 34-46. (*усовершенствование математической модели оси диска колеса, проектирование и анализ конструкций колес*).

18. **Снитко, С.А.** Проектирование сборочных чертежей деталей инструмента формовочного прессы для штамповки колесных заготовок / С.А. Снитко, А.В. Яковченко, Н.И. Ивлева // Металлургические процессы и оборудование. – 2014. – № 3(37). – С. 51-57. (*разработка математической модели и метода автоматизированного проектирования*).

19. **Снитко, С.А.** Проектирование сборочных чертежей основного инструмента деформации и дополнительной оснастки прессы для выгибки и калибровки железнодорожных колес / С.А. Снитко, А.В. Яковченко, Н.И. Ивлева // Ресурсозберігаючі технології виробництва та обробки тиском матеріалів у машинобудуванні: зб. наук. пр. – Луганськ: СНУ ім. В. Даля, 2014. – №1 (15). – С. 6-17. (*разработка математической модели и метода автоматизированного проектирования*).

20. **Снитко, С.А.** Теоретические основы автоматизированного проектирования сборочных чертежей валков колесопрокатных станов вертикального типа / С.А. Снитко, А.В. Яковченко, Н.И. Ивлева // Вісник Приазовського державного технічного університету: зб.наук. праць – Маріуполь, ПДТУ, 2014. – № 28. – С. 75-84. (сер.: технічні науки) (*разработка математической модели и метода автоматизированного проектирования*).

21. Yakovchenko, A. V. Railroad Wheels Satisfying State Standard GOST 10791–2011 / A.V. Yakovchenko, **S.A. Snitko** // Steel in Translation. – 2015. – Vol. 45. – Nr. 12, P. 967- 974. (*разработка низконапряженной конструкции колеса, проектирование и анализ конструкций колес*).

22. **Снитко, С.А.** Анализ напряженно-деформированного состояния колес по ГОСТ 10791 – 2011 при осевой нагрузке до 30 тс / С.А. Снитко, А.В. Яковченко, Р.А. Гольшков // Вестник ДонНТУ. – 2016. – №3(3). – С. 3-13. (*адаптация методики моделирования НДС колес, проектирование и анализ конструкций колес*).

23. **Снитко, С.А.** Компьютерное проектирование прессового инструмента деформации для штамповки колесных заготовок / С.А. Снитко, А.В. Яковченко, Н.И. Ивлева // Вестник ДонНТУ. – 2016. – № 5(5). – С. 22-30. (*адаптация методики моделирования и анализ НДС инструмента*).

24. **Снитко, С.А.** Взаимосвязь режимов прокатки с нагрузками и запасом прочности наклонных валков колесопрокатных станов горизонтального и вертикального типов / С.А. Снитко, А.В. Яковченко, А.Л. Сотников // Вестник ДонНТУ. – 2017. – № 3(9). – С. 14-29. (*адаптация методики, моделирование и установление взаимосвязи режимов прокатки с нагрузками и НДС валков*).

25. **Снитко, С.А.** Влияние режима осевого обжатия на разнотолщинность обода колесной заготовки на начальной стадии ее прокатки / С.А. Снитко, А.В. Яковченко // Металлург. – 2017. – № 5. – С. 46-51. (*установление механизма минимизации асимметрии колесной заготовки при прокатке*).

26. **Снитко, С.А.** Совершенствование технологии и оборудования в колесопрокатном производстве/ С.А. Снитко, А.В. Яковченко, А.Л. Сотников // Вестник

ДонНТУ. – 2017. – № 4(10). – С. 13-21. (*обоснование конструктивных параметров рабочих органов прессов, разработка технологической схемы и калибровок*).

27. **Снитко, С.А.** Износ инструмента деформации при штамповке колесных заготовок / С.А. Снитко, А.Л. Сотников, А.В. Яковченко // Вестник ДонНТУ. – 2018. – №2(12). – С. 9-15. (*установление влияния схем штамповки на силовые режимы работы формовочного пресса и износ штампов*).

Научные работы в виде монографий

28. **Снитко, С.А.** Автоматизированное проектирование колес, калибровок, инструмента деформации и процессов в колесопркатном производстве: монография / С.А. Снитко, А.В. Яковченко, Н.И. Ивлева. – Донецк: «Технопарк ДонГТУ УНИТЕХ», 2017. – 342с. (*разработка и развитие научных основ и принципов автоматизированного проектирования низконапряженных конструкций колес, калибровок и рабочих органов прессов и КПС современных ППЛ*).

Патенты на изобретения

29. Пат. 86093 Україна, МПК В21Н 1/00. Спосіб виготовлення колісних заготовок з ободом, диском і маточиною / **Снітко С.О.**, Яковченко О.В. – № а2007 02738; заявл. 15.03.2007; опубл. 25.03.2009. (*обоснование параметров процесса осадки-разгонки заготовок, обеспечивающих повышение его технологических возможностей*).

30. Пат. 98707, Україна, МПК В 21 Н 1/04. Спосіб виробництва заготовок залізничних коліс із ободом, диском і маточиною / **Снітко С.О.**, Дужуржи О.О.; «Донец. нац. техн. ун-т». – № а201013923. заявл. 22.1.2010. опубл. 11.06.2012. (*обоснование параметров заготовок, обеспечивающих их самоцентрировку на прессах*).

31. Пат. 100887 Україна, МПК В 21 Н 1/04; В 21 К 1/00; В 21 О 1/06. Спосіб виготовлення колісної заготовки / **Снітко С.О.**, Яковченко О.В. – № а 201209600; заявл. 07.08.2012; опубл. 10.10.2013. (*обоснование параметров заготовки после осадки с разгонкой, обеспечивающих устранение ее асимметрии при штамповке*).

32. Пат. 103425 Україна, МПК В 21 Н 1/04. Спосіб прокатки заготовок залізничних коліс / **Снітко С.О.**, Крючков П.Г.; «Донец. нац. техн. ун-т». – № а201014044. заявл. 25.11.2010. опубл. 11.02.2013. (*обоснование параметров технологии прокатки, обеспечивающих снижение асимметрии и дефектов диска колес*).

33. Пат 105080 Україна, МПК В 21 Н 1/04; В 21 К 1/00; В 21 J 1/06. Спосіб виготовлення колісної заготовки з ободом, диском і маточиною / **Снітко С.О.** – № а201208100. заявл. 02.07.2012. опубл. 10.04.2014.

Научные работы и тезисы докладов в материалах конференций

34. **Снитко, С.А.** Задача математического моделирования процесса прокатки железнодорожных колес и способ ее реализации // Прогрессивные технологии пластической деформации металлов: тезисы. междунар. научн.-техн. конф., 22-24 сентября 2008 г., Донецк. – Донецк: ДонНТУ. – С. 21.

35. **Snitko, Sergey.** The method of deformation of railway wheels workpiece / Sergey Snitko, Alexander Duzhurzhi, Andrey Kravchenko // XII Int. Scientific Conf. "New Technologies and Achievements in Metallurgy and Material Engineering". Seria:

Monographie. – Czestochowa: Wydawnictwo Wydziału Inżynierii Procesowej, 2011. – Nr. 15. – P. 343-347. (*обоснование параметров технологии деформирования точных по массе заготовок*).

36. **Снитко, С. А.** Исследование неравномерности деформации металла при прокатке железнодорожных колес / С.А. Снитко, А.В. Яковченко, Н.Н. Яблуновский / Пластическая деформация металлов: программа и тезисы докладов междунар. науч.-техн. конф., 19 – 23 мая 2014 г., Днепропетровск. – Днепропетровск: НМетАУ. – С. 45. (*анализ неравномерности деформации заготовки при прокатке*).

37. **Снитко, С.А.** Автоматизированное проектирование сборочных чертежей инструмента деформации для штамповки и прокатки железнодорожных колес / С.А. Снитко, А.В. Яковченко, Н.И. Ивлева // Современные проблемы горно-металлургического комплекса. Наука и производство: материалы Двенадцатой Всероссийской научн.-практ. конф., 25 – 27 ноября 2015 г., Старый Оскол. – Старый Оскол: СТИ НИТУ «МИСиС», 2015. – Т.1. – С. 185-190. (*проектирование сборочных чертежей рабочих органов прессов и КПС*).

Подписано к печати 06.09.2018 г. Формат 60×84^{1/16}. Бумага мелованная. Гарнитура»Newton». Печать – лазерная. Ус. печ. л. 2,0. Заказ №1318. Тираж 100 экз.

Отпечатано в типографии Издательства «Донецкая политехника»
на цифровом лазерном издательском комплексе Xerox DocuColor 2060
Тел.: +380 (62) 304-60-82