

**МИНИСТЕРСТВО ОБРАЗОВАНИЯ И НАУКИ
ДОНЕЦКОЙ НАРОДНОЙ РЕСПУБЛИКИ
ГОСУДАРСТВЕННОЕ ОБРАЗОВАТЕЛЬНОЕ УЧРЕЖДЕНИЕ
ВЫСШЕГО ПРОФЕССИОНАЛЬНОГО ОБРАЗОВАНИЯ
«ДОНЕЦКИЙ НАЦИОНАЛЬНЫЙ ТЕХНИЧЕСКИЙ УНИВЕРСИТЕТ»**

на правах рукописи

Касьяненко Андрей Леонидович

**ОБЕСПЕЧЕНИЕ УСТОЙЧИВОСТИ
ПОРОД ПОЧВЫ ВЫЕМОЧНЫХ ВЫРАБОТОК
ПРИ НАЛИЧИИ В ИХ ТЕКСТУРЕ ПРОЧНЫХ СЛОЁВ**

25.00.22 – Геотехнология (подземная, открытая и строительная)

АВТОРЕФЕРАТ

диссертации на соискание ученой степени
кандидата технических наук

Донецк – 2017

Работа выполнена на кафедре разработки месторождений полезных ископаемых Государственного образовательного учреждения высшего профессионального образования «Донецкий национальный технический университет» Министерства образования и науки Донецкой народной республики (г. Донецк).

Научный **Соловьёв Геннадий Иванович**
руководитель: кандидат технических наук, доцент, доцент кафедры разработки месторождений полезных ископаемых ГОУ ВПО «Донецкий национальный технический университет» МОН ДНР (г. Донецк)

Официальные
оппоненты:

Ведущая
организация:

Защита состоится __. __ 2017 г. в __: __ часов на заседании диссертационного совета Д01.008.001 при ГОУВПО «Донецкий национальный технический университет» по адресу: 283001, г. Донецк, ул. Артема 58, 1-й учебный корпус, каб. 1.203. Тел./факс: +380(62)304-30-55, E-mail: uchensovet@donntu.ru

С диссертацией можно ознакомиться в библиотеке ГОУВПО «Донецкий национальный технический университет» по адресу: 283001, г. Донецк, ул. Артема, 58, 2-й учебный корпус. Адрес сайта университета: <http://donntu.ru>

Автореферат разослан __. __ 2017 г.

Ученый секретарь
диссертационного совета, Д01.008.001
доктор технических наук, проф.

И.А. Бершадский

ОБЩАЯ ХАРАКТЕРИСТИКА РАБОТЫ

Актуальность темы. Опыт отработки угольных пластов Донецко-Макеевского района Донбасса показывает, что из-за деформирования пород почвы около 65% выемочных выработок находятся в неудовлетворительном состоянии и до 43% затрат по ремонту выработок приходится на их поддирку.

Анализ отечественных и зарубежных исследований по обеспечению устойчивости выемочных выработок показал, что вопросу влияния текстуры пород на процесс деформирования почвы выработок уделялось недостаточное внимание. При наличии в текстуре пород почвы прочного слоя его разрушение происходит в результате развития породной складки с образованием крупных породных блоков, для уборки которых при поддирке почвы необходимо применять буровзрывные работы, что повышает энергозатраты на разрушение пород и снижает темпы работ более чем в 5 раз.

Таким образом, изучение процесса деформирования пород почвы при наличии в их текстуре прочных слоёв и разработка способа обеспечения их устойчивости на основе использования несущей способности этих слоёв является актуальной научно-технической задачей.

Одним из основных научных направлений кафедры «Разработка месторождений полезных ископаемых» ДонНТУ является разработка и совершенствование способов охраны горных выработок, обеспечивающих их устойчивое состояние. Диссертация является частью этих исследований и выполнена в рамках госбюджетной научно-исследовательской темы: Д-4-11 «Развитие теоретических основ управления геомеханическим состоянием дискретного породного массива для обеспечения устойчивости подготовительных выработок глубоких шахт», 2011-2012 гг. (№0111U002118), в которой автор являлся исполнителем.

Степень разработанности темы исследования. Значительный объём теоретических и экспериментальных исследований таких зарубежных и отечественных ученых, как J. Aldorf, H. Brady, I. Farmer, O. Jacobi, В.И. Белов, С.Н. Гапеев, В.Т. Глушко, А.В. Гурдус, В.М. Городничев, Ю.З. Заславский, М.П. Зборщик, Н.Н. Касьян, М.А. Комиссаров, К.В. Кошелев, Г.Г. Литвинский, С.П. Лозовский, В.А. Лыткин, А.П. Максимов, В.Н. Мокриенко, С.Г. Негрей, Ю.А. Петренко, А.Н. Роеенко, К.В. Руппенейт, А.П. Рязанцев, В.И. Сивохин, В.Д. Слесарев, С.Д. Сонин, М.В. Сыроватко, Э.В. Фесенко, П.М. Цимбаревич, И.Л. Черняк, А.Н. Шашенко, М.Н. Шейхет, Г.П. Шестаков, И.П. Шмыков и др., позволил уточнить процесс деформирования пород почвы и разработать ряд способов, позволяющих обеспечить их устойчивость. Однако в исследованиях вышеперечисленных авторов массив пород почвы рассматривался как однородный и изотропный. Вместе с тем при наличии прочных слоёв в текстуре пород почвы меняется характер их деформирования.

Поэтому возникает необходимость рассмотрения особенностей процесса деформирования пород почвы при наличии в их текстуре прочных слоёв и его влияния на устойчивость выработок.

Цель работы заключается в обеспечении устойчивости пород почвы выемочных выработок при наличии в их текстуре прочных слоёв.

Идея работы заключается в использовании несущей способности прочного слоя пород, находящегося в почве выемочной выработки для обеспечения её устойчивости.

Основные задачи исследований:

1. Выполнить анализ состояния горных выработок и состава углевмещающих пород на шахтах Донбасса, обзор представлений о механизмах деформирования пород почвы и способов обеспечения её устойчивости, анализ существующих методик расчета устойчивости породного массива, вмещающего горные выработки.

2. Разработать методику оценки влияния прочного слоя при наличии его в текстуре разнопрочных пород почвы на её устойчивость.

3. Установить особенности и закономерности процесса деформирования разнопрочных пород почвы выемочных выработок при наличии в их текстуре прочных слоёв.

4. Разработать способ обеспечения устойчивости пород почвы выемочных выработок и обосновать его рациональные параметры.

5. Провести шахтные испытания способа обеспечения устойчивости пород почвы выемочных выработок.

Объектом исследований является процесс деформирования почвы выемочных выработок при наличии в их текстуре прочного слоя.

Предметом исследований является способ обеспечения устойчивости пород почвы выемочных выработок при наличии в их текстуре прочного слоя.

Научная новизна полученных результатов:

1. Впервые в качестве критерия «прочного слоя» в породах почвы, участвующих в процессе складкообразования, предложено использовать коэффициент разнопрочности, показывающий соотношение между параметрами (толщиной и прочностью) данного слоя и параметрами остальных слагающих почву выработки слоёв.

2. Впервые установлено, что устойчивость пород почвы, подверженных складкообразованию, при наличии в их текстуре прочного слоя зависит от его толщины, прочности и глубины расположения от почвы выработки.

3. Впервые установлены особенности процесса деформирования пород почвы в выемочной выработке при наличии в их текстуре прочного слоя, заключающиеся в поэтапном развитии деформаций. На первом этапе происходит расслоение слоя пород, расположенного над прочным слоем; на втором этапе прочный слой под воздействием жесткого охранного сооружения со стороны выработанного пространства изгибается, вызывая интенсивное выдавливание в выработку выше расположенных пород; на третьем этапе происходит разлом прочного слоя.

Теоретическая и практическая значимость работы заключается в установлении особенностей и закономерностей деформирования пород почвы выемочных выработок, при наличии в их текстуре прочного слоя. Учет этих особенностей позволил разработать технологически простой и малозатратный способ обеспечения устойчивости пород почвы выемочных выработок.

Методы исследований. В работе использован комплексный подход с применением аналитических, лабораторных и шахтных методов исследований.

Научные положения, выносимые на защиту:

1. Снижение материальных и трудовых затрат на поддирку пород почвы, подверженных складкообразованию, в выемочной выработке шириной B при наличии в её составе прочного слоя толщиной $(0,1 \div 0,3)B$ и прочностью более 60 МПа, удалённого от почвы выработки на расстояние не более $0,2B$, обеспечивается путём внешнего воздействия на прочный слой, позволяющего сохранить его устойчивость

2. Создание системы «прочный слой – крепь усиления – рама основной крепи» при установке под каждую раму основной крепи на участке не менее 20 м вслед за лавой крепи усиления, контактирующей непосредственно с прочным слоем, позволяет в два раза и более уменьшить смещение почвы в выработку.

Реализация работы:

– разработан способ поддержания выемочных выработок (Пат. 99028 Украина) и способ обеспечения устойчивости пород почвы при наличии в их текстуре прочных слоёв (Пат. 103110 Украина);

– результаты работы прошли шахтные испытания в условиях конвейерного штрека 8-й западной лавы пласта m_3 ОП «Шахта им. Е.Т. Абакумова» ГП «ДУЭК», что позволило уменьшить смещения пород почвы в 2 раза. Экономический эффект за счет внедрения предложенных рекомендаций составил 3299,40 грн./м (в ценах 2011 года).

Обоснованность и достоверность научных положений, выводов и рекомендаций подтверждается достаточным объемом данных шахтных и лабораторных исследований, корректностью поставленных задач, использованием методов конечных элементов и теории упругости, обработкой результатов исследований методами математической статистики, адекватностью разработанных математических и физических моделей, положительными результатами внедрения разработанных рекомендаций в шахтных условиях. Достоверность работы подтверждается апробацией и публикацией исследований в материалах конференций и рецензированных научных изданиях.

Апробация результатов работы. Основные положения, результаты и содержание работы докладывались, обсуждались и получили одобрение на международных научно-технических конференциях: «Инновационные перспективы Донбасса» (ДНР, Донецк, 2015-2016 гг.), «Опыт прошлого – взгляд в будущее» (Россия, Тула, 2013 г.), «Донбасс-2020: перспективы развития глазами молодых ученых» (Украина, Донецк, 2012 г.), «State And Trends Of Civil Engineering GTZ 2012 and 2nd Conference GEO-EXPO 2012» (Босния и Герцеговина, Тузла, 2012 г.), «iNDiS 2012: Planning, design, construction and renewal in the civil engineering» (Сербия, Нови-Сад, 2012 г.), «Проблемы горного дела и экологии горного производства» (Украина, Антрацит, 2012 г.), «Современные проблемы экологии и геотехнологий» (Украина, Житомир, 2011 г.), «Социально-экономические и экологические проблемы горной промышленности, строительства и энергетики» (Россия, Тула, 2011 г.),

«Строительство шахт и подземных сооружений» (Украина, Донецк, 2010-2012 гг.), «Geotechnika-Geotechnics», «Szkola geomechaniki» (Польша, Гливице-Устронь, 2010-2011 гг.), «Перспективы освоения подземного пространства» (Украина, Днепропетровск, 2010 г.).

Основные результаты работы докладывались на технических советах ГП «ДУЭК» и ОП «Шахта им. Е. Т. Абакумова».

Публикации. Основные положения диссертационной работы изложены в 20 научных трудах: 5 статей опубликованы в специализированных научных изданиях, 2 патента на полезную модель и 2 патента на изобретение, 11 статей опубликовано в сборниках конференций.

Автор искренне благодарен доктору технических наук Касьяну Н. Н. за ценные советы в процессе выполнения диссертации.

ОСНОВНОЕ СОДЕРЖАНИЕ РАБОТЫ

Первый раздел работы посвящен вопросу состояния горных выработок и анализу состава углевмещающих пород на шахтах Донбасса, обзору представлений о механизмах деформирования пород почвы горных выработок и способов обеспечения их устойчивости, а также анализу методик оценки устойчивости породного массива, вмещающего горные выработки.

Анализ состояния выемочных выработок угольных шахт Донецко-Макеевского углепромышленного региона показал, что при поддирке почвы ежегодно извлекается и выдается на поверхность около 10 тыс. м³ породы, на что затрачивается более чем 5000 чел.-см в год. Для поддирки и зачистки почвы применяются поддирочные и поддирочнобурильные машины, причем их применение эффективно в условиях слабых пород. Анализ состава углевмещающих пород Донецко-Макеевского района Донбасса показал, что чередование слоёв в текстуре пород почвы представлено в следующем порядке: в 82% случаев первым слоем встречаются слабые породы – аргиллиты со средним пределом прочности на одноосное сжатие $\sigma_{сж}^{ср} \approx 40$ МПа или алевролиты с $\sigma_{сж}^{ср} \approx 60$ МПа; вторым прочным слоем в 32% случаев встречаются песчаники с $\sigma_{сж}^{ср} \approx 80$ МПа или известняки с $\sigma_{сж}^{ср} \approx 120$ МПа; третий слой почвы в 80% случаев представлен слабыми породами. Таким образом, при наличии в текстуре почвы прочных слоёв, вместо механизированной, применяется буровзрывная поддирка, что существенно осложняет ремонтные работы и повышает их стоимость.

Проведенный обзор существующих представлений о механизмах деформирования пород почвы горных выработок, показал, что не существует единой теории, описывающей и объясняющей деформирование пород почвы горных выработок в различных условиях, что отчасти связано с рассмотрением текстуры пород почвы как однородной. Практика ведения горных работ показывает, что при наличии разнопрочных слоёв в текстуре пород меняется характер их деформирования, что не учитывается в известных методиках оценки устойчивости и предложенных способах её обеспечения.

Наиболее перспективным направлением обеспечения устойчивости почвы горных выработок является использование несущей способности пород,

имеющее ряд преимуществ: простота реализации, локальное воздействие, возможность демонтажа и экономия материальных и трудовых затрат.

Поэтому возникает необходимость комплексного изучения процесса деформирования пород почвы при наличии в их текстуре прочных слоёв и разработки нового способа обеспечения устойчивости пород почвы на основе использования их несущей способности.

Вышеизложенное позволило сформулировать цель и задачи исследований.

Во втором разделе работы приведены результаты исследований особенностей и закономерностей процесса деформирования пород почвы при наличии в её текстуре прочного слоя, полученные с использованием комплексного подхода, основанного на применении аналитических, лабораторных и шахтных методов исследований.

Для оценки степени влияния прочного слоя на процесс деформирования разнопрочных пород почвы в работе предлагается использовать коэффициент разнопрочности k_R , величина которого определяется из выражения:

$$k_R = \frac{\sigma_{сж}^{\text{п}} \cdot m_{\text{пр}}}{\sigma_{сж}^{\text{сл}} (B - m_{\text{пр}})} \quad (1)$$

где $\sigma_{сж}^{\text{п}}$ и $\sigma_{сж}^{\text{сл}}$ – предел прочности на одноосное сжатие, соответственно прочного слоя и средневзвешенного значения прочности остальных слабых слоёв пород, слагающих почву выработки, определяемого как: $\sigma_{сж}^{\text{сл}} = \sum \sigma_{сж i}^{\text{сл}} \cdot m_{с i} / \sum m_{с i}$, МПа, расположенных до глубины равной значению ширины выработки B ; $m_{\text{пр}}$ и $m_{с i}$ – соответственно толщина прочного и i -х слабых слоёв пород почвы, м.

Анализ результатов расчетов, выполненных по формуле (1) для пород почвы Донецко-Макеевского района Донбасса позволил выделить следующие типы текстур:

- I тип текстур пород: $k_R^{\text{I}} = 0,03 \div 1,85$;
- II тип текстур пород: $k_R^{\text{II}} = 0,04 \div 2,77$;
- III тип текстур пород: $k_R^{\text{III}} = 0,06 \div 3,69$.

Аналитические исследования выполнялись в два этапа.

На первом этапе разработан расчетный алгоритм в программе MathCAD, при реализации которого прочный слой рассматривался как балка, лежащая на упругом основании, под действием горизонтальных сжимающих сил, вызванных действующими на торце балки напряжениями равными пределу прочности на одноосное сжатие пород прочного слоя характерных для Донецко-Макеевского района Донбасса (аргиллитов с $\sigma_{сж} = 40$ МПа, алевролитов с $\sigma_{сж} = 60$ МПа, песчаников с $\sigma_{сж} = 80$ МПа, известняков с $\sigma_{сж} = 120$ МПа). В результате были выделены основные факторы, влияющие на устойчивость почвы: прочность и толщина слоя.

На втором этапе в программе SolidWorks Simulation были установлены зависимости величины деформирования почвы выработки от прочности, толщины и глубины залегания прочного слоя от поверхности.

В результате было установлено, что на устойчивость пород почвы влияет наличие прочного слоя с рациональным сочетанием параметров (прочности, толщины и глубины расположения слоя), причем его максимальное влияние

наблюдалось при следующих значениях коэффициента разнопрочности для выделенных типов текстур пород: $k_R^I=0,14\div 0,86$ (I тип), $k_R^{II}=0,22\div 1,29$ (II тип), $k_R^{III}=0,33\div 1,70$ (III тип).

Лабораторные исследования были проведены на плоских моделях из эквивалентных материалов для одной контрольной модели без прочного слоя и для каждого типа текстур пород почвы, с параметрами прочного слоя, рассмотренными в аналитических исследованиях.

На рис. 1 представлены графики зависимостей относительных смещений пород почвы (U/V) в выработке шириной V от давления в модели P для трех типов текстур пород почвы.

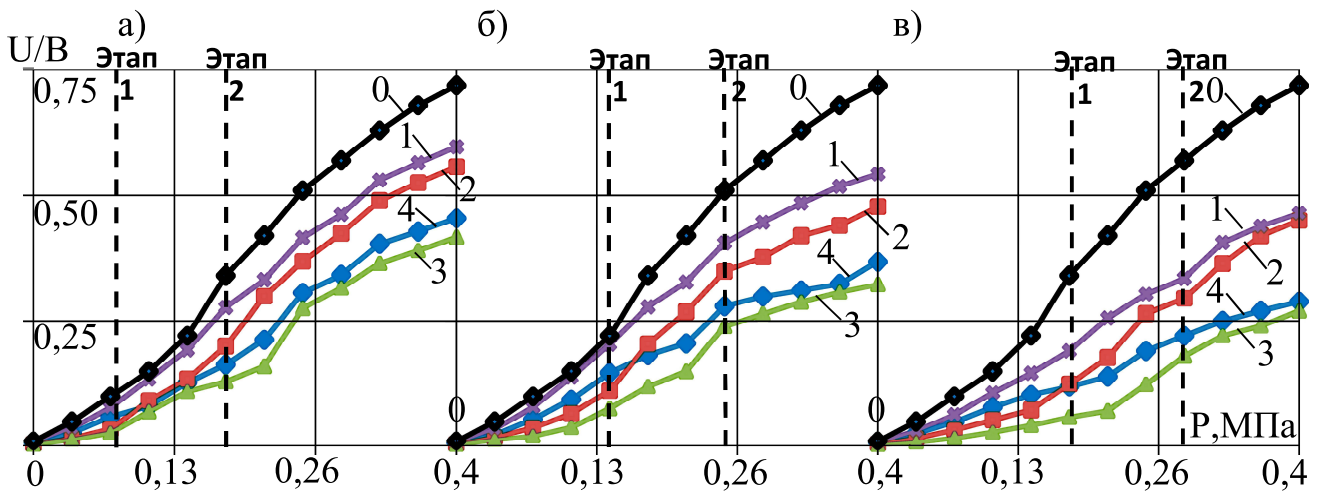


Рис. 1 – Графики зависимостей U/V от P для текстур: а) I тип k_R^I ; б) II тип k_R^{II} ; в) III тип k_R^{III} ; при следующих параметрах прочного слоя толщины $m_{пр}$ и глубины расположения $h_{пр}$: 1 – при $m_{пр}=0,1В$ и $h_{пр}=0,1В$; 2 – при $m_{пр}=0,1В$ и $h_{пр}=0,3В$; 3 – при $m_{пр}=0,3В$ и $h_{пр}=0,1В$; 4 – при $m_{пр}=0,3В$ и $h_{пр}=0,3В$; 0 – контрольная модель без прочного слоя

Анализ представленных графиков позволяет выделить два характерных этапа деформирования пород почвы. На первом этапе складкообразование слоёв происходит только над прочным слоем. При этом наличие прочного слоя в непосредственной близости от почвы позволяет снизить смещения в $1,5\div 2$ раза. На втором этапе происходит скачкообразное увеличение смещений почвы за счёт изгиба и разлома прочного слоя. При этом смещения почвы выработки для первого k_R^I , второго k_R^{II} и третьего k_R^{III} типов текстуры были соответственно в 1,25; 1,34 и 1,55 раза ниже, чем смещения почвы без прочного слоя.

Шахтные исследования были проведены в конвейерном штреке 8-ой западной лавы пласта m_3 шахты им. Е. Т. Абакумова ГП «ДУЭК» при сплошной системе разработки. Выработка сечением в свету $S_{св}=16,1$ м², проводилась на глубине 860 м с опережением очистного забоя на 5 м, за лавой возводилось жесткое охранное сооружение из двух рядов крепи СКУ совместно с бутовой полосой. Прочный слой был представлен известняком с $\sigma_{сж}^{II}=120$ МПа толщиной $m_{пр}=0,4$ м, расположенным на расстоянии от почвы выработки $h_{пр}=1,4$ м, средневзвешенная величина слагающих почву слабых слоёв составила $\sigma_{сж}^{сл}=44$ МПа, текстура пород почвы отнесена ко второму типу.

Смещения пород в конвейерном штреке измерялись по трем замерным станциям. Замерные станции состояли из трех секций (рам крепи), на каждой из которых были установлены по шесть реперов. Замеры производились раз в двое суток в течение 1,5 месяцев.

Результаты замеров величин и скоростей смещений пород почвы представлены на рис. 2.

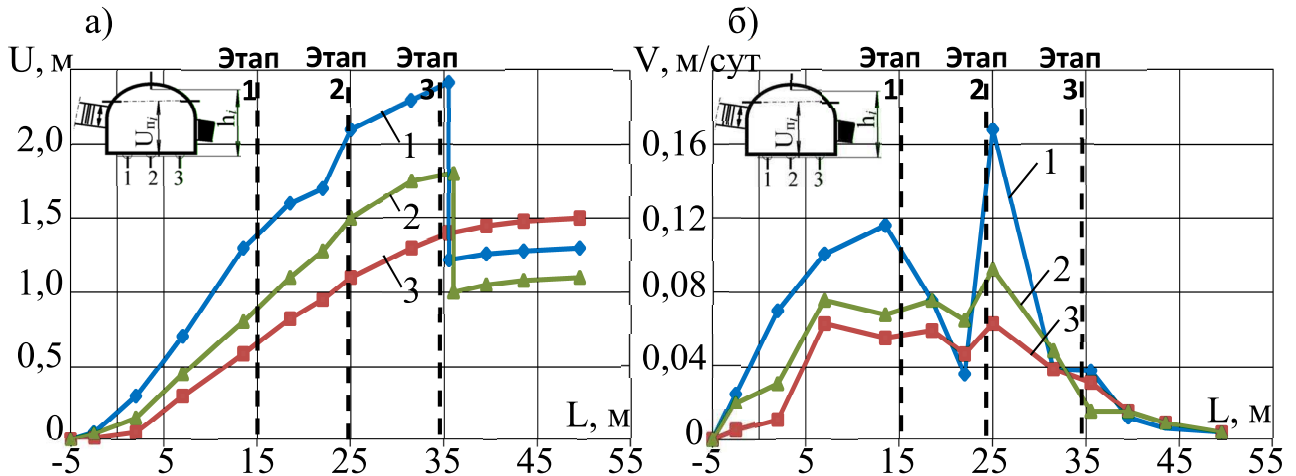


Рис. 2 – Графики зависимости смещений U (а) и скоростей смещений V (б) пород почвы второго типа текстуры в выработке от расстояния до очистного забоя (L): 1 – со стороны выработанного пространства, 2 – по центру выработки; 3 – со стороны угольного массива

Анализ результатов наблюдений позволил уточнить характерные этапы процесса деформирования пород почвы при наличии в её текстуре прочного слоя известняка (см. рис. 3).

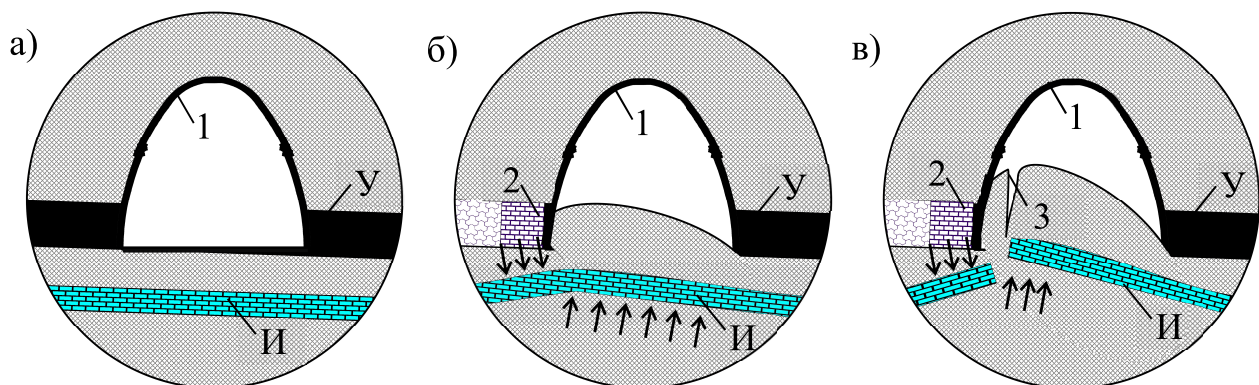


Рис. 3 – Этапы деформирования почвы: а) до ведения очистных работ; б) в створе с охраняемым сооружением; в) после разлома прочного слоя; 1 – крепь выработки; 2 – жесткое охранное сооружение; 3 – продольная трещина в верхнем слое почвы; И – прочный слой известняка; У – угольный пласт

На первом этапе, смещения почвы в среднем составляли 0,5 м, а скорости смещений возрастали равномерно до 0,12 м/сут.

На втором этапе начиная с 15 м от линии очистного забоя смещения почвы составили в среднем 1,4 м при этом наблюдалось интенсивное выдавливание

верхнего слоя почвы, представленного алевролитом, что соответствует началу процесса складкообразования. Скорость снижалась до 0,05 м/сут.

На третьем этапе происходило скачкообразное увеличение скорости смещения почвы со стороны выработанного пространства (до 0,17 м/сут), а величина смещений достигала 2,5 м. На расстоянии 25-35 м вслед за лавой под действием выдавливаемых нижележащих слоев почвы происходил разлом прочного слоя известняка, жестко заземленного под опорной конструкцией на бровке лавы. При этом в верхнем слабом слое пород почвы образовывалась продольная трещина на расстоянии 1 м от стоек крепи со стороны выработанного пространства.

Таким образом, проведенные исследования позволили сделать вывод, что прочный слой в почве выработки можно рассматривать как крепь обратного свода. При этом разлом слоя происходит за счет разрушения и увеличения объема пород лежащих ниже этого слоя, вызванных концентрацией напряжений от воздействия жесткого охранного сооружения.

Третий раздел посвящен разработке способа обеспечения устойчивости почвы выемочных выработок и обоснованию области его применения в условиях сплошных систем разработки.

На основании анализа результатов приведенных исследований в разделе 2 было предложено, под каждую раму крепи устанавливать крепь усиления, непосредственно контактирующей с прочным слоем пород почвы (Пат. 99028, 103110 Украина). Общий вид предлагаемого способа показан на рис. 4.

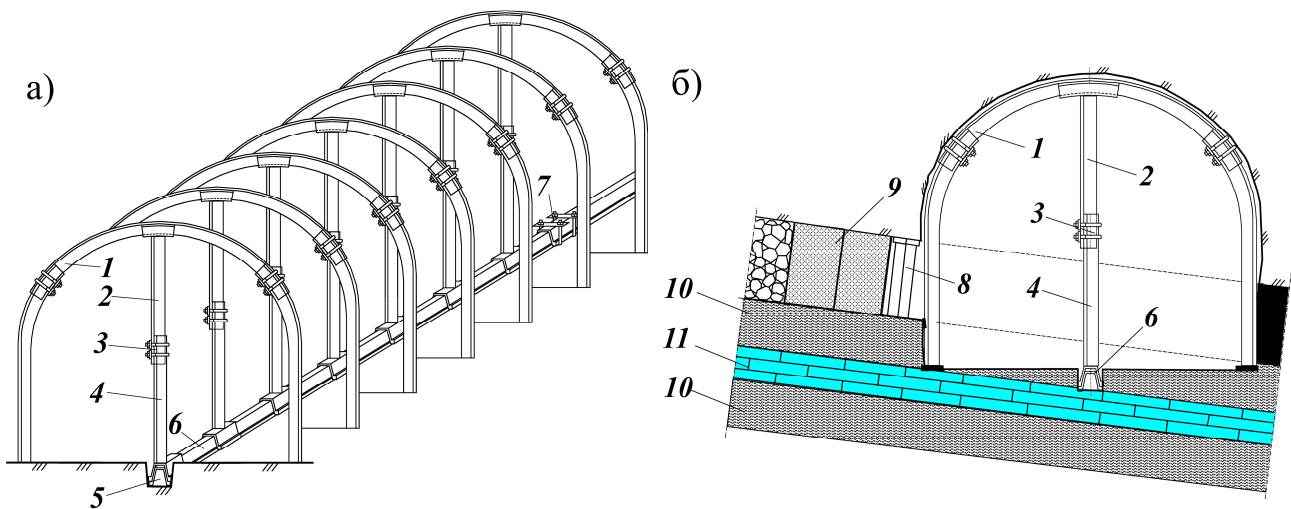


Рис. 4 – Общий вид предлагаемого способа: по длине выработки (а) и в поперечном сечении штрека (б): 1 - крепь выработки; 2 – верхняя часть стойки крепи усиления; 3 – замок крепи усиления; 4 – нижняя часть стойки крепи усиления; 5 – продольная канавка; 6 – продольный лежень в канавке; 7 – замок для соединения отрезков продольного лежня; 8 – деревянные стойки; 9 – жесткое охранное сооружение; 10, 11 – соответственно слабый и прочный слой пород почвы

Для определения области применения предлагаемого способа и оценки его эффективности были проведены аналитические и лабораторные исследования.

В качестве основных факторов, влияющих на область применения способа, принимались: глубина залегания прочного слоя $h_{пр}$ от почвы выработки, его прочность $\sigma_{пр}$ и толщина $m_{пр}$.

Аналитические исследования выполнялись в два этапа.

На первом этапе, для условий описанных в разделе 2, определялись прогибы прочного слоя, представленного в виде балки шириной $2B$, но при этом учитывалось воздействие постоянных сил, вызванных охранным сооружением и крепью усиления.

Было установлено, что силовое воздействие охранным сооружением и крепи усиления на балку толщиной $m_{пр} < 0,5B$ эффективно если в качестве «прочного слоя» выступает слой с прочностью $\sigma_{сж} = 80 \div 120$ МПа и менее эффективна для пород с $\sigma_{сж} = 40 \div 60$ МПа.

На втором этапе в программном комплексе SolidWorks Simulation моделировались следующие условия (рис. 5): прочный слой с толщиной $m_{пр}$ от $0,1B$ до $0,5B$ и глубиной залегания от почвы $h_{пр}$ с $0,1B$ до $0,5B$ для первого k_R^I , второго k_R^{II} и третьего k_R^{III} типов текстуры пород почвы.

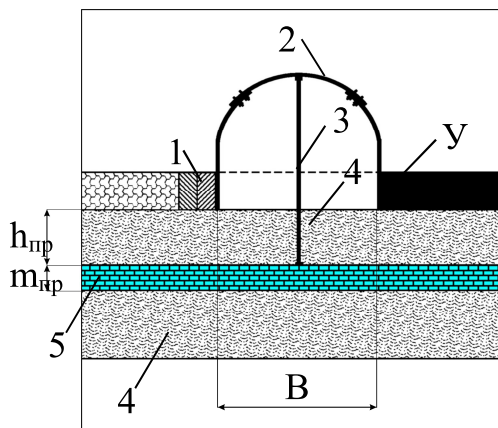


Рис. 6 – Расчетная схема для определения величины смещений пород почвы:

- 1 – жесткое охранный сооружение;
- 2 – арочная крепь выработки;
- 3 – крепь усиления;
- 4 – слабые слои пород почвы;
- 5 – прочный слой пород почвы;
- У – угольный пласт

Глубина расположения выработки и вмещающие породы кровли и основной почвы, толщина угольного пласта и параметры материала жесткого охранным сооружением не изменялись и были приняты за постоянные условия в эксперименте.

Эффективность предлагаемого способа, оценивалась с помощью коэффициента – $k_э$, определяемого по формуле:

$$k_э = \frac{U_{пр}^B}{U_{пр}^M} \quad (2)$$

где $U_{пр}^M$, $U_{пр}^B$ – смещения пород почвы соответственно с применением мероприятий по обеспечению устойчивости почвы и без их применения.

На рис. 6 показаны графики зависимостей коэффициента эффективности $k_э$ от толщины прочного слоя и глубины его залегания от почвы из которых видно, что при значениях $k_э < 1$ применение предлагаемого способа не эффективно, а при значениях $k_э > 1$ – эффективно.

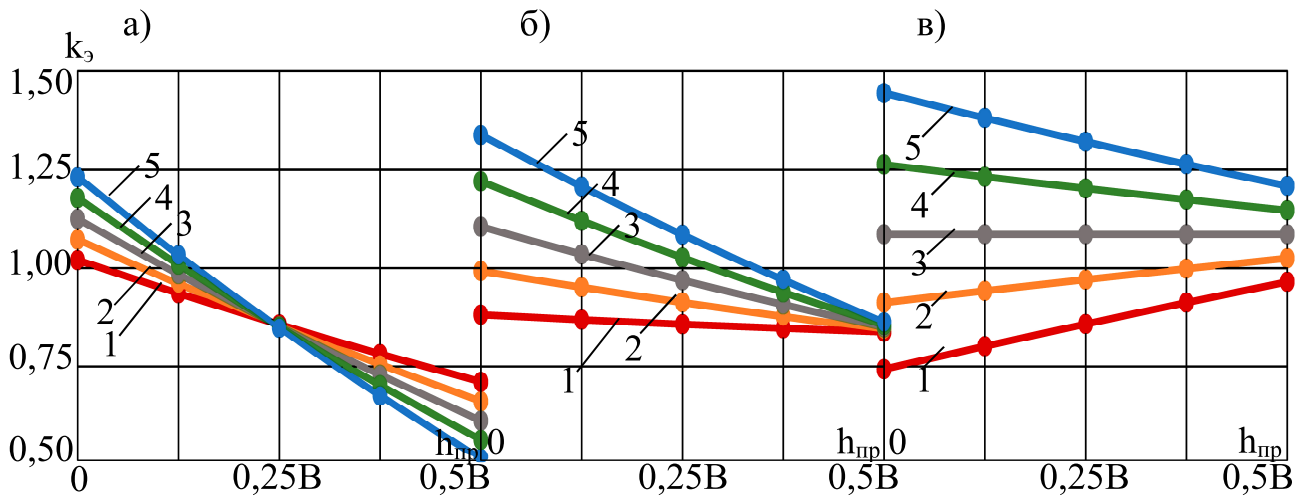


Рис. 6 – Графики зависимости коэффициента эффективности (k_3) для текстур: а) I тип k_R^I ; б) II тип k_R^{II} ; в) III тип k_R^{III} ; при следующих параметрах прочного слоя глубины расположения $h_{пр}$ и для толщин: 1 – $m_{пр}=0,1B$; 2 – $m_{пр}=0,2B$; 3 – $m_{пр}=0,3B$; 4 – $m_{пр}=0,4B$; 5 – $m_{пр}=0,5B$

Таким образом, по результатам аналитических исследований установлено, что влияние прочного слоя на смещения пород почвы в условиях выемочных выработок глубоких шахт наблюдалось на расстоянии не более $0,5B$ от почвы выработки и его толщине равной не менее $0,1B$, при максимальном эффективном воздействии предлагаемого способа для второго k_R^{II} и третьего k_R^{III} типов текстуры. При толщине прочного слоя менее $0,1B$ и глубине его залегания более $0,5B$ применение предлагаемого способа не эффективно.

Лабораторные исследования были проведены на плоских моделях из эквивалентных материалов с использованием песчано-парафино-канифолиевой смеси для условий, описанных в разделе 2.

Моделировалась выработка с предложенным способом обеспечения устойчивости пород почвы. Состояние моделей после отработки представлены на рис. 7. Результат исследований обрабатывались в виде графиков зависимостей относительных смещений почвы от давления в модели (рис. 8) и сравнивались с результатами исследований, приведенных в разделе 2 (см. рис. 1).

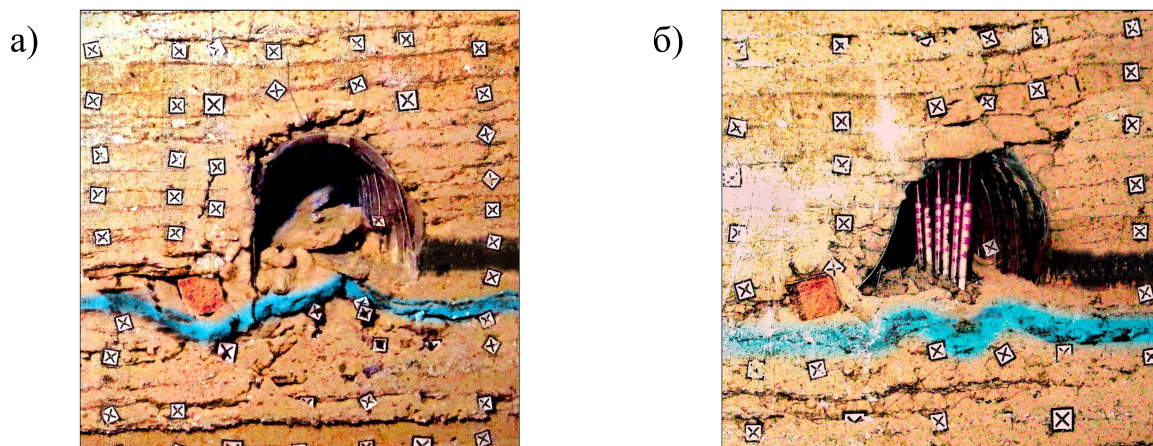


Рис. 7 – Общее состояние выработки в моделях в конце моделирования: а) без мероприятий; б) с мероприятиями

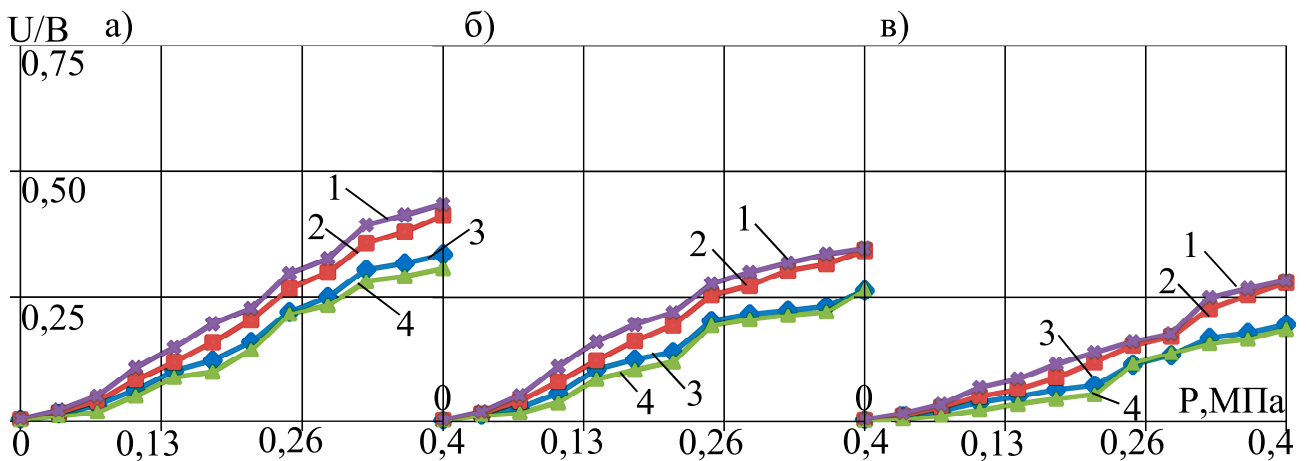


Рис. 8 – Графики зависимостей U/V от P с предложенными мероприятиями для текстур: а) I тип k_R^I ; б) II тип k_R^{II} ; в) III тип k_R^{III} ; при следующих параметрах прочного слоя толщины $m_{пр}$ и глубины расположения $h_{пр}$: 1 – при $m_{пр}=0,1В$ и $h_{пр}=0,1В$; 2 – при $m_{пр}=0,1В$ и $h_{пр}=0,3В$; 3 – при $m_{пр}=0,3В$ и $h_{пр}=0,1В$; 4 – при $m_{пр}=0,3В$ и $h_{пр}=0,3В$

Анализ результатов исследований показал, что применение разработанного способа позволило снизить величину смещений в среднем в 2 раза. При этом в выработке при отсутствии дополнительных мероприятий по обеспечению устойчивости (см. рис. 7,а) наблюдалось интенсивное разуплотнение и выдавливание почвы с образованием породной складки.

Применение разработанного способа (см. рис. 7,б) позволило стабилизировать процесс складкообразования за счет использования несущей способности прочного слоя путем непосредственного силового воздействия на него.

Таким образом, проведенные аналитические и лабораторные исследования позволили подтвердить эффективность предлагаемого способа обеспечения устойчивости пород почвы.

В четвертом разделе приведены результаты шахтных испытаний предлагаемого способа в конвейерном штреке 8-й западной лавы пласта m_3 шахты им. Е.Т. Абакумова ГП «ДУЭК».

Выработка сечением в свету $S_{св}=16,1 м^2$, проводилась на глубине 860 м с опережением очистного забоя на 5 м, за лавой возводилось жесткое охранное сооружение из двух рядов крепи СКУ совместно с бутовой полосой. Прочный слой был представлен известняком с $\sigma_{сж}^{II}=120$ МПа толщиной $m_{пр}=0,4$ м, расположенным от почвы выработки $h_{пр}=1,4$ м, средневзвешенная величина слагающих почву слабых слоёв составила $\sigma_{сж}^{сЛ}=44$ МПа, текстура пород почвы отнесена ко второму типу.

На момент проведения эксперимента в выработке применялись мероприятия по обеспечению устойчивости пород почвы, заключающиеся в следующем: в след за лавой под каждую раму крепи, устанавливались деревянные стойки, опирающиеся непосредственно на почву через отрезки деревянных шпал.

На данном участке выработки была оборудована контрольная замерная станция. На экспериментальном участке, протяжённостью 40 м, для обеспечения устойчивости пород почвы был применен предлагаемый способ. На каждом участке были оборудованные контурные замерные станции, состоящие из 6 реперов: один в кровле, два в боках, и три в почве.

Обработка результатов эксперимента проводилась в виде графиков зависимостей смещений пород почвы от расстояния до очистного забоя (см. рис. 9)

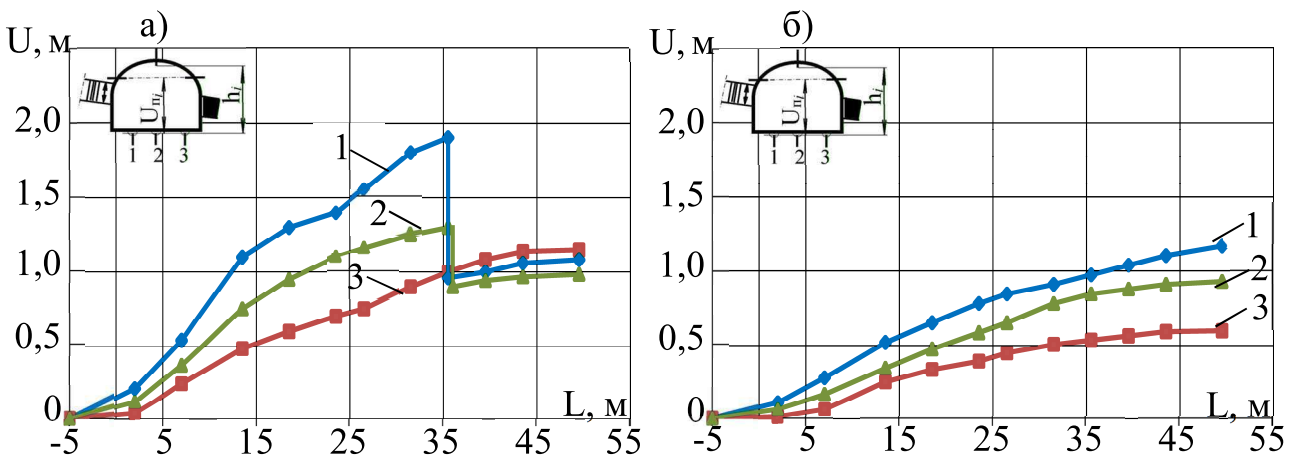


Рис. 9 – Смещения пород почвы выработки (U_n) на контрольном (а) и экспериментальном (б) участках в зависимости от расстояния до очистного забоя (L) при расположении контурных реперов: 1 – со стороны лавы; 2 – по центру и 3 – со стороны нетронутого угольного массива

Анализ результатов наблюдений позволил установить следующее: смещения пород почвы на контрольном и экспериментальном участках возрастают по мере удаления от лавы и стабилизируются на расстоянии 45-50 м от очистного забоя. При этом их величина составляла: на контрольном участке 1,1-2,5 м, на экспериментальном 0,8-1,2 м.

Визуально было установлено, что на контрольном участке стойки сдвигались и вдавливались в почву выработки вплоть до контакта с прочным слоем известняка, так как отсутствовала дополнительная фиксация стоек на шпале. При этом наблюдалась деформация стоек в виде их раздавливания в нижней части (рис. 10). На расстоянии 35 м след за лавой была произведена поддирка пород почвы на величину 0,7 м. За время проведения эксперимента всего производились три поддирки почвы буровзрывным способом с перекреплением отдельных участков выработки.

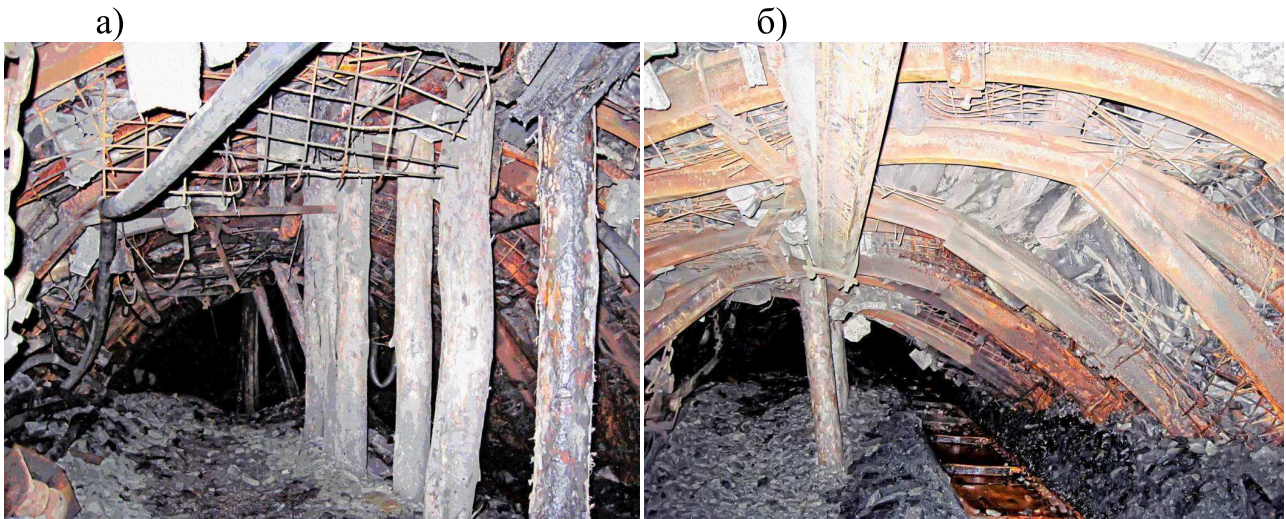


Рис. 10 – Состояние конвейерного штрека 8-й западной лавы пласта m_3 на контрольном участке на расстоянии за очистным забоем 25 м (а) и 35 м (б) за очистным забоем

На экспериментальном участке смещения пород почвы на сопряжении с лавой составили 0,2-0,6 м, а на расстоянии 15 м за лавой – 0,4 – 0,7 м, что в 1,7-2,5 раза ниже, чем на контрольном участке. На расстоянии 45 м вслед за лавой величина смещений почвы составила 0,7-1,1 м, что в 1,9-2,2 раза ниже, чем на контрольном участке. Это позволило сократить количество поддирок. Состояния выработки с предложенным способом на момент демонтажа крепи усиления представлена на рис. 11.



Рис. 11 – Общее состояние выработки с предлагаемым способом

При шахтном способе поддержания выработки без мероприятий, приведенных в разделе 2, выдавливание первого слабого и разлом второго прочного слоев происходит в пределах почвы выработки на расстоянии 0,8-1,0 м от стоек арочной крепи со стороны выработанного пространства (рис. 12, а).

При предлагаемом способе, силовое воздействие непосредственно на прочный слой предотвращает его разлом и обеспечивает ликвидацию эффекта складкообразования в сечении выработки (рис. 12, б) и уменьшению смещений пород почвы в 2 раза и более.

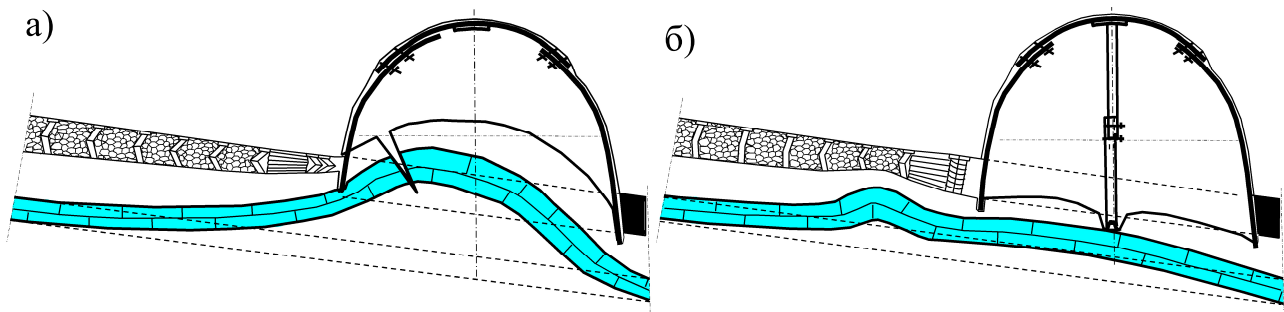


Рис. 12 – Особенности механизма деформирования пород почвы при наличии в их текстуре прочного слоя: а – без мероприятий; б – при предлагаемом способе обеспечения устойчивости пород почвы выемочных выработок

Таким образом, на основании шахтных испытаний подтверждена эффективность влияния предложенного способа на процесс деформирования пород почвы при наличии в ней прочного слоя. Фактический экономический эффект применения предложенных рекомендаций составил 3299,4 грн./м (в ценах 2011 года).

ЗАКЛЮЧЕНИЕ

Диссертация является законченной научно-исследовательской работой, в которой решена актуальная научно-техническая задача, заключающаяся в установлении особенностей и закономерностей деформирования пород почвы выемочных выработок при наличии в их текстуре прочного слоя, что позволило разработать новый, технологически простой и малозатратный, способ обеспечения устойчивости пород почвы выемочных выработок угольных шахт.

Основные научные и практические результаты работы заключаются в следующем:

1. Установлено, что устойчивость пород почвы, подверженных складкообразованию, при наличии в их текстуре прочного слоя зависит от его толщины, прочности и глубины расположения от почвы выработки.

2. В качестве критерия «прочного слоя» пород, участвующих в процессе складкообразования в почве выработки, предложено использовать коэффициент разнопрочности, показывающий соотношение между параметрами (толщиной и прочностью) данного слоя и параметрами остальных слоёв.

3. Установлены особенности процесса деформирования пород почвы, при наличии в их текстуре прочного слоя, в выемочной выработке, заключающиеся

в поэтапном развитии деформаций. На первом этапе происходит расслоение слоя пород, расположенного над прочным слоем; на втором этапе прочный слой под воздействием жесткого охранного сооружения со стороны выработанного пространства изгибается, вызывая интенсивное выдавливание в выработку выше расположенных пород; на третьем этапе происходит разлом прочного слоя.

4. Влияние прочного слоя на устойчивость пород почвы выемочной выработки наблюдается при его расположении на расстоянии не более $0,5B$ от почвы выработки, прочности на одноосное сжатие более 60 МПа (при коэффициенте разнопрочности равном $0,50 \div 1,02$) и его толщине не менее $0,1B$.

5. Разработан способ поддержания выемочных выработок (Пат. 99028 Украина) и способ обеспечения устойчивости пород почвы при наличии в их текстуре прочных слоёв (Пат. 103110 Украина).

6. Уменьшить выдавливание почвы в два и более раза в выемочную выработку шириной B при наличии в её составе пород, подверженных складкообразованию, прочного слоя толщиной $(0,1 \div 0,3)B$ и прочностью более 60 МПа, удалённого от почвы выработки на расстояние не более $0,2B$, можно обеспечить путём установки на участке не менее 20 м вслед за лавой крепи усиления, контактирующей непосредственно с прочным слоем.

7. Результаты работы прошли шахтные испытания в условиях конвейерного штрека 8-й западной лавы пласта m_3 ОП «Шахта им. Е. Т. Абакумова» ГП «ДУЭК», что позволило уменьшить смещения пород почвы в 2 раза. Экономический эффект за счет внедрения предложенных рекомендаций составил 3299,40 грн./м (в ценах 2011 года).

СПИСОК ОПУБЛИКОВАННЫХ РАБОТ ПО ТЕМЕ ДИССЕРТАЦИИ:

Научные работы, опубликованные в ведущих рецензируемых научных журналах и изданиях

1. Соловьёв, Г. И. Лабораторные исследования особенностей механизма проявления горного давления на контуре выемочных выработок глубоких шахт / Г.И. Соловьёв, **А. Л. Касьяненко** [и др.] // Наукові праці ДонНТУ. Серія: «Гірничо-геологічна». – Донецьк: ДонНТУ, 2010. – вип. 11(161). – С. 100-107. *(Проведение лабораторных исследований, изготовление модели, выполнение моделирования, обработка результатов и их анализ)*

2. Соловьёв, Г.И. Особенности выдавливания прочных пород почвы выемочных выработок глубоких шахт / Г.И. Соловьёв, **А.Л. Касьяненко** [и др.] // Вісті Донецького гірничого інституту, Донецьк, 2011. – №1. – С. 115-121. *(Установление особенностей механизма деформирования пород почвы при наличии в их текстуре прочного слоя)*

3. Мокриенко, В.Н. Новый подход к методике выбора способов охраны выработок глубоких шахт / В. Н. Мокриенко, **А. Л. Касьяненко** // Зб. наук. пр. УкрНДМІ НАН України – Донецьк, 2012. – № 10. – С. 362-386. *(Составление блок-схемы принятия решений с учетом факторов, влияющих на выбор способов охраны выемочных выработок угольных шахт)*

4. Соловьёв, Г.И. О механизме упорно-жесткого противодействия выдавливанию крепких пород почвы конвейерного штрека в условиях пласта m_3 шахты им. Е.Т. Абакумова / Г.И. Соловьёв, **А.Л. Касьяненко** // Вісті Донецького гірничого інституту. – Донецьк: ДонНТУ, 2012. – №1. – С. 250-258. *(Установление механизма деформирования пород почвы при взаимодействии предлагаемого способа и проверка эффективности его работы в шахтных условиях, обработка и анализ полученных результатов)*

5. **Касьяненко, А.Л.** Новый способ обеспечения устойчивости пород почвы выемочных выработок / А.Л. Касьяненко // Проблемы горного давления: сборник научных трудов. – Донецк: ДонНТУ, 2016. – Вып. 2 (29). – С. 3-13. *(Внедрение в производство предлагаемого способа обеспечения устойчивости пород почвы, проверка, обработка и анализ результатов инструментальных наблюдений)*

Научные работы в материалах конференций

6. Соловьёв, Г.И. О механизме выдавливания прочных пород почвы глубоких шахт / Г.И. Соловьёв, **А. Л. Касьяненко** [и др.] // XIV Międzynarodowe Sympozjum «Geotechnika-Geotechnics 2010»: Наукові матеріали XIV-го Міжнародного симпозіуму «Геотехніка-2010» (19-22 жовтня 2010 г.) – Гливице-Устронь, 2010. – С. 253-262. *(Проведение лабораторных исследований, изготовление модели, выполнение моделирования, обработка результатов и их анализ)*

7. Соловьёв, Г.И. Особенности выдавливания прочной почвы конвейерного штрека в условиях пласта m_3 шахты им. Е.Т. Абакумова / Г.И. Соловьёв, **А.Л. Касьяненко** [и др.] // Наукові матеріали XIV-ї Міжнародної конференції «X Szkoła geomechaniki». – Глівіце-Устронь, 2011. – С.219-231. *(Установление особенностей механизма деформирования пород почвы при наличии в их текстуре прочного слоя, выбор расположения наблюдательной станции, выполнение инструментальных наблюдений, обработка и анализ результатов, формулирование основных выводов)*

8. **Касьяненко, А.Л.** Исследование устойчивости прочных пород почвы на шахте им. Е. Т. Абакумова ГП «Донецкая Угольная Энергетическая Компания» / А.Л. Касьяненко, Г.И. Соловьёв, Ю.М. Мороз // Совершенствование технологии строительства шахт и подземных сооружений. Сборник научных трудов. – Донецк: «Норд-Пресс», 2011. – Вып. 17. – С. 190-191. *(Установление особенностей механизма деформирования пород почвы при наличии в их текстуре прочного слоя)*

9. Соловьёв, Г.И. О критерии устойчивости прочных пород почвы выемочных выработок глубоких шахт / Г.И. Соловьёв, **А.Л. Касьяненко** [и др.] // Матеріали міжнародної науково-практичної конференції «Промышленная безопасность и вентиляция подземных сооружений в XXI столетии» (21-22 квітня 2011 р.). – Донецьк: ДонНТУ, 2011. – С.36-40. *(Предложен и вычислен критерий устойчивости с учетом наличия прочного слоя в текстуре пород почвы горных выработок)*

10. Solovyov, G. Study of floor heaving in the mine working of a coal mine by monitoring method /G. Solovyov, **A. Kasyanenko**, R. Yastremskiy // 2nd International Scientific Meeting: State And Trends Of Civil Engineering GTZ 2012 and 2nd Conference GEO-EXPO 2012 – Tuzla, June 07-09, 2012. – pp. 549-556. *(Установление особенностей и закономерностей деформирования пород почвы в шахтных условиях при наличии прочного слоя, выбор расположения наблюдательной станции, выполнение инструментальных наблюдений, обработка и анализ результатов, формулирование основных выводов)*

11. **Касьяненко, А.Л.** Исследование влияния толщины прочного слоя пород на устойчивость почвы горных выработок / А.Л. Касьяненко, С.В. Родзин // XII международная научно-практическая конференция студентов, аспирантов – Чита: ЗабГК, 2012. – С. 24. *(Уточнение предложенной формулы с учетом наличия прочного слоя в текстуре пород почвы горных выработок)*

12. **Kasyanenko, A.** Study of effect hard rock layer has on floor heaving in coal mine by finite element method / A. Kasyanenko, S. Rodzin // 12th International Scientific Conference iNDiS 2012: Planning, Design, Construction and Renewal in the Civil Engineering – Novi Sad, November 28-30, 2012. – pp. 375-382. *(Разработка расчетной модели в программном комплексе SolidWorks Simulation, анализ полученных решений и их интерпретация)*

13. **Касьяненко, А.Л.** Обеспечение устойчивости почвы выемочных выработок упорно-силовым противодействием [Электронный ресурс] – 1 электрон. опт. диск (CD-ROM) / А.Л. Касьяненко // VI Международной научно-практической конференции «Донбасс-2020: перспективы развития глазами молодых ученых». – ДонНТУ, Донецк, 2012. – С. 67-71.

14. **Касьяненко, А.Л.** Опытнo-промышленная проверка новой конструкции крепи усиления / А.Л. Касьяненко, Г.И. Соловьёв, С.В. Родзин // Совершенствование технологии строительства шахт и подземных сооружений. Сб. научн. трудов. – Донецк: «Норд – Пресс», 2012. – Вып. 18. – С. 120-126. *(Внедрение в производство предлагаемого способа обеспечения устойчивости пород почвы, проверка, обработка и анализ результатов инструментальных наблюдений)*

15. **Касьяненко, А.Л.** Аналитические исследования влияния системы «крепь усиления-прочный слой» на выдавливание пород почвы горных выработок / А.Л. Касьяненко, И.С. Ковальчук // Инновационные перспективы Донбасса: материалы междунар. науч.-практ. конф., г. Донецк, 20-22 мая 2015 г. Т. 1: Проблемы и перспективы в горном деле и строительстве. – Донецк, 2015. – С.141-147. *(Разработка расчетной схемы, составление уравнений в программном комплексе MathCAD, анализ полученных решений и их интерпретация)*

16. **Касьяненко, А. Л.** Исследование особенностей деформирования пород почвы выработки, вмещающих прочный слой / А.Л. Касьяненко, Г.И. Соловьёв, Н.Н. Малышева // Инновационные перспективы Донбасса: материалы междунар. науч.-практ. конф., г. Донецк, 27 мая 2016 г. Т. 1: Проблемы и перспективы в горном деле и строительстве. – Донецк, 2016. – С. 63-70. *(Уточнение расчетной модели в программном комплексе SolidWorks Simulation, анализ полученных решений и их интерпретация)*

Патенты на полезные модели и изобретения

17. Пат. 61589 Україна, МПК⁸ E21D 11/14. Спосіб підтримання гірничих виробок / Г.І. Соловйов, **А.Л. Касьяненко**; заявник і власник Донецький національний технічний університет. – № u201015385; заявл. 20.12.2010; опубл. 25.07.2011, Бюл. № 14. – 3 с. *(Разработка способа охраны выемочных выработок, обеспечивающего устойчивость пород почвы)*

18. Пат. 74676 Україна, МПК⁸ E21D 11/14. Спосіб охорони виїмкових виробок у шаруватих породах підшви, схильних до здимання / Г.І. Соловйов, **А. Л. Касьяненко**, Е.В. Поляков; заявник і власник Донецький національний технічний університет. – № u201204015; заявл. 02.04.2012; опубл. 12.11.2012, Бюл. № 21 – 8 с. *(Определение области применения способа охраны выемочных выработок, обеспечивающего устойчивость пород почвы)*

19. Пат. 99028 Україна, МПК⁸ E21D 11/14. Спосіб підтримання гірничих виробок / Г.І. Соловйов, **А.Л. Касьяненко**; заявник і власник Донецький національний технічний університет. – № a201015254; заявл. 25.06.2012; опубл. 10.07.2012, Бюл. № 13. – 2 с. *(Разработка способа охраны выемочных выработок, обеспечивающего устойчивость пород почвы)*

20. Пат. 103110 Україна, МПК⁸ E21D 11/14. Спосіб охорони виїмкових виробок у шаруватих породах підшви, схильних до здимання/ Г.І. Соловйов, **А.Л. Касьяненко**, Е.В. Поляков; заявник і власник Донецький національний технічний університет. – № a201203091; заявл. 16.03.2012; опубл. 10.09.2013, Бюл. № 17 – 8 с. *(Определение области применения способа охраны выемочных выработок, обеспечивающего устойчивость пород почвы)*