

**МИНИСТЕРСТВО ОБРАЗОВАНИЯ И НАУКИ
ДОНЕЦКОЙ НАРОДНОЙ РЕСПУБЛИКИ
ГОСУДАРСТВЕННОЕ УЧРЕЖДЕНИЕ
«МАКЕЕВСКИЙ НАУЧНО-ИССЛЕДОВАТЕЛЬСКИЙ ИНСТИТУТ
ПО БЕЗОПАСНОСТИ РАБОТ В ГОРНОЙ ПРОМЫШЛЕННОСТИ»
(МакНИИ)**

На правах рукописи

Тишин Роман Александрович

**ОБОСНОВАНИЕ СПОСОБА И ПАРАМЕТРОВ УСТАНОВКИ
ОХЛАЖДЕНИЯ ВОЗДУХА В ЛОКАЛЬНЫХ ЗОНАХ ГЛУБОКИХ ШАХТ
НА ОСНОВЕ ГИДРОЭЖЕКЦИИ**

Специальность 05.26.01 – Охрана труда

АВТОРЕФЕРАТ

диссертации на соискание ученой степени
кандидата технических наук

Макеевка – 2018

Работа выполнена в Государственном учреждении «Макеевский научно-исследовательский институт по безопасности работ в горной промышленности» (МакНИИ), г. Макеевка.

Научный
руководитель:

доктор технических наук, профессор
Булгаков Юрий Фёдорович
профессор кафедры «Охрана труда и аэрология»
ГОУВПО «Донецкий национальный технический
университет», ДонНТУ

Официальные
оппоненты:

- доктор технических наук

- кандидат технических наук

Ведущая
организация

Защита состоится «__» _____ 2018 г. в _____ часов на заседании диссертационного совета Д 01.008.01 при ГОУВПО «Донецкий национальный технический университет» по адресу: 283001, г. Донецк, ул. Артема, 58, 1-й учебный корпус, каб. 203. Тел./факс: 380(62)304-30-55, E-mail: uchensovnet@donntu.ru

С диссертацией можно ознакомиться в библиотеке ГОУВПО «Донецкий национальный технический университет» по адресу: 283001, г. Донецк, ул. Артема, 58, 1-й учебный корпус. Адрес университета: <http://donntu.ru>

Автореферат разослан «_____» _____ 2018 г.

Учёный секретарь
диссертационного совета, Д 01.008.01
доктор технических наук, доцент

И.А. Бершадский

ОБЩАЯ ХАРАКТЕРИСТИКА РАБОТЫ

Актуальность темы исследования. Развитие угольной промышленности Донбасса связано с разработкой глубоких горизонтов (900...1400)м. На таких горизонтах температура горных пород достигает 45°C , а рудничного воздуха в забоях и подготовительных выработках – $(28...35)^{\circ}\text{C}$ и выше.

Эти температуры приводят к снижению производительности труда горнорабочих (более, чем на 50% при температуре 30°C), перегреванию организма, потере здоровья, иногда и жизни, значительным затратам на лечение, восстановление и выплатам по профессиональному заболеванию.

К мероприятиям, направленным на нормализацию микроклиматических условий в протяженных выработках глубоких шахт относятся (увеличение общешахтного и местного проветривания, осушение, расширение и поддержание воздухоподающих выработок, искусственное охлаждение с помощью мощных холодильных установок и т.д.) и требуют больших материальных затрат и времени.

Вместе с тем, в шахтах имеются рабочие места ограниченной (локальной) зоны (по длине горной выработки до 3м), в которых нормализацию микроклимата можно осуществить с помощью относительно простых в конструктивном плане и недорогих установок с использованием эффекта гидроэжекции.

В связи с этим, обоснование способа и параметров установки охлаждения воздуха в локальных зонах глубоких шахт на основе гидроэжекции, обеспечивающих повышение безопасности и производительности труда горнорабочих, является актуальной научно-технической задачей.

Диссертационная работа подготовлена по результатам выполненных в МакНИИ НИР по головной теме №17050812050 СОУ-Н «Прогноз и нормализация тепловых условий в угольных шахтах» (Государственный регистрационный номер 0108U003798), НПАОТ «Инструкция по применению холодильных установок» №17051023020 (Государственный регистрационный номер 011U07667) и №18 «Обоснование процессов охлаждения рудничного воздуха в локальных зонах горных выработок за счёт применения гидродинамического эффекта эжекции» (Номер государственного учёта НИОКТР 0117D000146).

Степень ее разработанности. Значительный вклад при решении вопросов кондиционирования рудничного воздуха в шахтах при разработке угольных месторождений внесли многие учёные, среди которых: Щербань А.Н., Ягельский А.Н., Хохотва Н.Н., Яковенко А.К., Кузин В.А., Аверин Г.А., Венгеров И.Р., Дядькин Ю.Д., Участкин П.В., Кремнев О.А., Журавленко В.Я., Чернов А.В. и многие другие учёные. В их работах сформулированы направления безопасной работы системы «Кондиционирование рудничного воздуха и тепловой режим горных выработок», предложены методики и способы снижения тепловой нагрузки на шахтёров. Даны положительные и отрицательные оценки эффективного применения способов и средств снижения температуры рудничного воздуха.

Проанализированы научные исследования, способы и средства борьбы с высокими температурами рудничного воздуха и вследствие этого выявлено, что потенциал использования относительно дешевого теплоносителя - технической воды, не полностью исчерпан и позволяет проводить поиск новых направлений

снижения температуры рудничного воздуха диспергированной водой гидродинамическими установками относительно малых площадей горной выработки.

Цель и задачи – обеспечение безопасности и повышение производительности труда горнорабочих в локальных зонах выработок глубоких шахт на основе раскрытия закономерностей теплообменных и гидравлических процессов в эжекторной диффузор–конфузорной установке для обоснования её параметров.

Для достижения поставленной цели в работе решены следующие задачи:

- проведен анализ применяемых способов и средств охлаждения воздуха в горных выработках угольных шахт и определены направления по разработке нового способа и средств для снижения температуры воздуха;
- разработаны схема и математическая модель теплообменных и гидравлических процессов в эжекторной диффузор–конфузорной установке;
- проведены исследования динамики изменения температуры воздуха и давления в потоке смеси рабочего тела постоянной массы;
- определены параметры установки для локального снижения температуры воздуха капельной водой на основе диффузор–конфузорного течения потока смеси;
- разработаны технические требования для изготовления гидродинамической эжекторной установки охлаждения воздуха.

Объект исследования – теплообменные и гидравлические процессы в установке для снижения температуры рудничного воздуха в локальных зонах глубоких шахт с использованием эффекта гидроэжекции.

Предмет исследования – конструктивные и эксплуатационные параметры эжекторной диффузор–конфузорной установки.

Научная новизна:

1. Обоснован способ снижения температуры рудничного воздуха в локальных зонах выработок глубоких шахт, заключающийся в учёте взаимодействия воды и воздуха в диффузор–конфузорном смесителе, динамического кругового движения потока воздушно-капельной смеси в дисковом центробежном сепараторе.

2. Разработана физическая модель теплообменных и гидравлических процессов, протекающих в эжекторной установке, отличающаяся учётом её геометрических параметров и позволяющая оценить взаимосвязь основных физических характеристик воды, воздуха и их смеси на входе и на выходе из установки.

3. Раскрыт механизм теплообменных и гидравлических процессов при охлаждении рудничного воздуха ($t_{в0}=35,0^{\circ}\text{C}$) дисперсной водой (не более $t_{дв0}=20,0^{\circ}\text{C}$), заключающийся в перемешивании взаимодействующих фаз в диффузор–конфузорном смесителе, гидродинамическом вращательном движении потока в сепараторе с образованием воздушно-капельной смеси, плотность которой обратно пропорциональна её скорости.

Теоретическая и практическая значимость работы.

1. Разработаны технические требования, регламентирующие параметры конструкции установки на основе многокамерного эжектора, диффузор–конфузорного смесителя–теплообменника и центробежного сепаратора для охлаждения воздуха в локальной зоне горных выработок глубоких шахт, что позволит

повысить безопасность и производительность труда горнорабочих в условиях повышенных температур рудничного воздуха.

2. Методика расчётов охлаждения рудничного воздуха, содержащаяся в диссертационной работе, использована ГОУВПО «Донецкий национальный технический университет» при выполнении плановой научно-исследовательской работы для создания новой научно-технической продукции.

3. Разделы III и IV диссертации использованы в учебном процессе ГОУВПО «Донецкий национальный технический университет» для профессиональной подготовки бакалавров и магистров при изучении дисциплин «Охрана труда в горной промышленности», «Аэрология шахт» и «Термодинамика».

Методы исследований. В работе использован комплексный метод исследований, включающий: анализ и обобщение научно-технических достижений в области кондиционирования и снижения тепловой нагрузки на шахтёров, математическое моделирование теплообмена между диспергированной водой и воздушным потоком, математической статистики, расчётов необходимых параметров нового способа, а также определены области его применения, промышленные испытания способа снижения температуры рудничного воздуха.

Положения, выносимые на защиту.

1. Установлено, что при параметрах гидродинамической эжекторной установки, в которой диффузор–конфузорный смеситель выполнен с диаметрами 1,2 и 0,5м соответственно, углом раскрытия не более $6...8^\circ$, диаметром дискового центробежного сепаратора 1,0м и общей длиной установки не более 5м и температуре воды на входе (11,0...12,0) $^\circ\text{C}$ обеспечивает снижение температуры рудничного воздуха на (9,0...8,0) $^\circ\text{C}$. Это позволит повысить безопасность и производительность труда горнорабочих в условиях повышенных температур рудничного воздуха.

2. Установлено, что эффективность использования воды зависит от соотношения геометрических размеров конструктивных элементов установки, обуславливающих её охлаждающую способность, что в свою очередь позволяет оценить уровень её конструктивного совершенства с учётом особенностей процессов, протекающих в многокамерном эжекторе, диффузор–конфузорном смесителе и дисковом центробежном сепараторе.

Личный вклад соискателя состоит в формировании цели и задач исследований, научных положений и выводов, разработке физической и математической модели теплообменных и гидравлических процессов охлаждения воздуха, исследование аэродинамических и теплообменных процессов в горных выработках, определение параметров гидродинамической установки, разработке методики расчёта и технических требований к разработке гидродинамической установки, проведение экспериментальных исследований.

Достоверность научных результатов, выводов и рекомендаций обоснована основными положениями теории горной теплофизики, методов математического анализа, математического моделирования и корреляционного анализа, а также подтверждена удовлетворительная сходимость между полученными расчётными и экспериментальными данными (относительная погрешность не превышает 12%).

Апробация работы. Основные положения диссертационной работы обсуждались и получили положительную оценку на: IV научно-практической конференции (ДонНТУ, г. Красноармейск, 2010 г.); Всеукраинской научно-технической конференции «Промышленная гидравлика и пневматика», (КПИ, г. Киев, 2011 г.); II Всеукраинской научно-практической конференции (ДонНТУ, 2012 г.); Международной научно-практической конференции «Форум горняков» (НГУ, г. Днепропетровск, 2012 г.); научно-техническом семинаре студентов и аспирантов «28 апреля – Всемирный день охраны труда», (ГОУВПО «Донецкий национальный технический университет», г. Донецк, 2017 г.).

Публикации. Основные результаты исследований представлены в 12 научных работах, из которых 8 публикаций в специализированных научных изданиях, 1 патент, 3 тезиса докладов на конференциях.

Структура и объём работы. Диссертационная работа состоит из введения, четырёх разделов и заключения, изложенных на 143 страницах машинописного текста и содержит 28 рисунков, 16 таблиц, список литературы из 111 наименований, 11 приложений на 79 страницах.

ОСНОВНОЕ СОДЕРЖАНИЕ РАБОТЫ

Первый раздел. Состояние вопроса, цель и задачи исследований.

Выполнен анализ современных тенденций развития борьбы с высокими температурами рудничного воздуха в глубоких шахтах, проведён выбор и обоснование исследований.

Развитие угольной промышленности Донбасса, как основы для энергетической безопасности, неотделимо от решения жизненно важных задач охраны труда горняков.

На основе проведенного исследования теплового режима на 25 угольных шахтах Донбасса, определено, что добычные участки ведут работы на глубинах 900...1400м, где температура горных пород достигает 38,0...45,0°С и, как следствие, температура рудничного воздуха в выработках повышается до 28,0...35,0°С, сопровождаемая относительной влажностью 70...96%. Оценка условий труда горнорабочих свидетельствует о несоответствии установленным нормам Правил безопасности в значительной части рабочих мест, поскольку снижается безопасность труда и, как следствие, угледобыча.

Анализ научных исследований и технических решений по указанной проблеме показал, что основным методом нормализации тепловых условий труда в выработках глубоких шахт, способным снизить температуру рудничного воздуха до установленных норм, в настоящее время является подземное искусственное охлаждение воздуха в системе шахтной вентиляции с применением мощных холодильных установок. Область применения этих кондиционеров охватывает рассредоточенные рабочие места в протяжённых горных выработках (очистные, подготовительные и т.д.).

Применение холодильных машин и комплексов для ограниченного (локального) пространства горной выработки экономически невыгодно из-за большой

мощности и высокой стоимости шахтных холодильных агрегатов, значительного расхода электроэнергии, а также больших габаритов оборудования.

Анализ известных технологий ведения горных работ позволил определить рабочие места, где требуется концентрированное локальное охлаждение рудничного воздуха в ограниченном объеме пространства горной выработки. До настоящего времени исследования, которые касались бы разработки способа и средств охлаждения рудничного воздуха в локальных зонах глубоких угольных шахт с температурой воздуха $(28,0 \dots 35,0)^\circ\text{C}$ не проводились и не были изучены.

Вышеизложенное позволило сформулировать цель и задачи исследований.

Второй раздел. Теоретические исследования теплообменных и гидродинамических процессов в эжекторной установке.

Рассматриваются теоретические исследования теплообменных и гидродинамических процессов в эжекторной установке.

Для решения задачи термодинамического охлаждения воздуха, разработана физическая модель течения смеси в диффузор–конфузорном объеме, в переходных сечениях которой возникают вихревое движение, приводящие к максимальному теплообмену и тем самым к охлаждению воздуха. Полученные аналитические зависимости позволяют обосновать параметры нового способа охлаждения воздуха для чего проведено теоретическое исследование процесса охлаждения теплого и влажного воздуха имеющего температуру $35,0^\circ\text{C}$ с относительной влажностью $70 \dots 90\%$, до установленных Правилами безопасности и Санитарными нормами.

Из работ д.т.н., проф. Нестеренко известно, что при непосредственном контакте воздуха с диспергируемой на капли водой изменение состояния будет зависеть от температуры воды. Если температура воды, ниже температуры точки росы охлаждаемого воздуха, то происходит охлаждение и осушение так же, как и при контакте воздуха с твердыми охлаждающими поверхностями. Когда температура охлаждающей воды равна температуре точки росы, то охлаждение ненасыщенными парами воздуха происходит без выпадения конденсата, т.е. чистый теплообмен без влагообмена. Если обратить внимание на рисунок 1, на котором точка 1 соответствует начальному состоянию охлаждаемого воздуха, а точка 2 – состоянию воздуха в пограничном слое над поверхностью капель воды, имеющих температуру $t_{\text{ов}} - t_p$, то видно, что процесс охлаждения воздуха изображается прямой 1–2, направленной по линии $d = \text{const}$.

Наличие разности температур $\Delta t = t_2 - t_1$ вызывает явный теплообмен между воздухом и водой. Что же касается влагообмена, то отсутствие потенциала переноса влаги ($\Delta p = p_2 - p_1 = 0$) исключает какой-либо ее перенос.

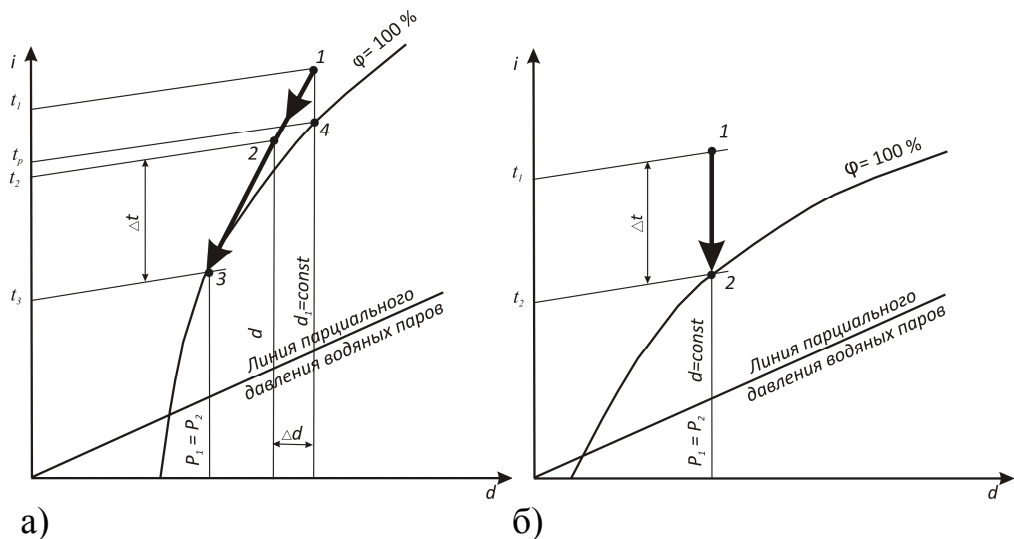


Рисунок 1 – Адиабатическое охлаждение воздуха, происходящее при $d = \text{const}$: а) охлаждение воздуха; б) охлаждение и осушение воздуха

Для теоретических исследований теплообменных и гидродинамических процессов в установке, приняты схемные решения основных ее составных частей: смеситель с многокамерным эжектором (Рисунок 2); диффузор–конфузорная камера (гидродинамическое устройство) и дисковый центробежный сепаратор.

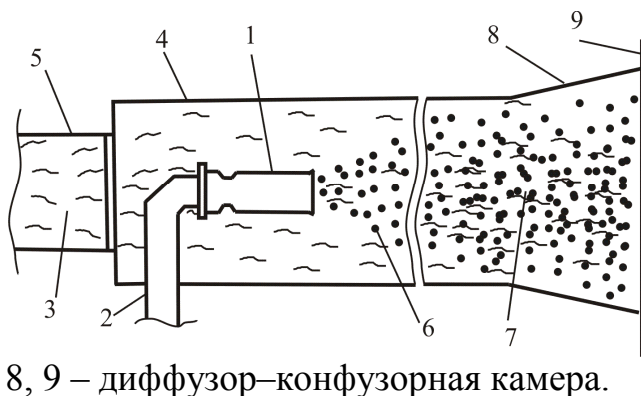


Рисунок 2 – Схема диспергирования воды многокамерным эжектором в охладителе рудничного воздуха:

1– многокамерный эжектор; 2– труба подачи воды; 3– нагретый воздух; 4– корпус установки; 5– канал для подачи тёплого воздуха; 6– диспергируемая вода; 7– воздушно-капельная смесь;

8, 9 – диффузор–конфузорная камера.

Механизм процесса теплообмена между компонентами воздушно-капельной смеси в диффузор–конфузорной камере (Рисунок 3) состоит в том, что подается вода из пожарно-оросительного трубопровода под высоким давлением, которая диспергируется, т.е. дробится на большое количество мелких капель, а воздух поступает как результат процесса эжекции, образуя воздушно-капельную смесь. В диффузор–конфузорной камере, происходит расширение и увеличение объёма смеси, а также увеличивается её давление, плотность и время взаимодействия элементов, что приводит к охлаждению воздуха за счёт отбора каплями воды тепла. Далее смесь движется в дисковый центробежный сепаратор.

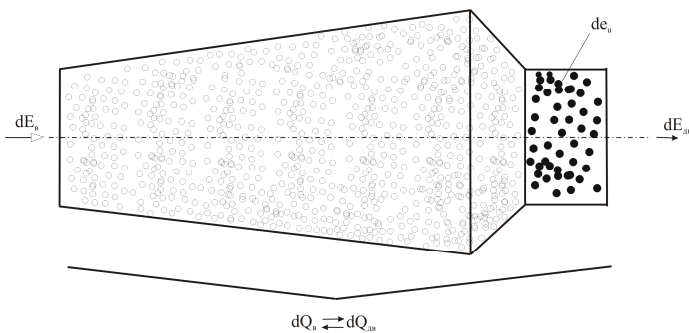


Рисунок 3 – Схема диффузор-конфузорной камеры (гидродинамическое устройство) теплообмена между компонентами в воздушно-капельной смеси:

$dQ_с, dQ_{об}$ – теплообмен (в виде работы) в потоке смеси; $dE_с$ – энергия, поступившая в смесь с общей массой

$dm_с$; $dE_{об}$ – энергия выведенная из рабочего пространства с общей массой $dm_{об}$; de_u – изменение энергии смеси.

Смесь попадает в дисковый центробежный сепаратор (Рисунок 4), где происходит ее разделение на охлажденный воздух и нагретую воду за счёт центробежных сил, создаваемых при вращении дисков, установленных на опоре подшипниках. В процессе сепарации мелкие капли воды попадают на дорожки, вода стекает со стенок сепаратора, выливается в водосборник, охлажденный воздух выходит через выкидной патрубков из установки в рудничную атмосферу локальной зоны горной выработки, а нагретая вода поступает для повторного использования или отводится по отводящим системам.

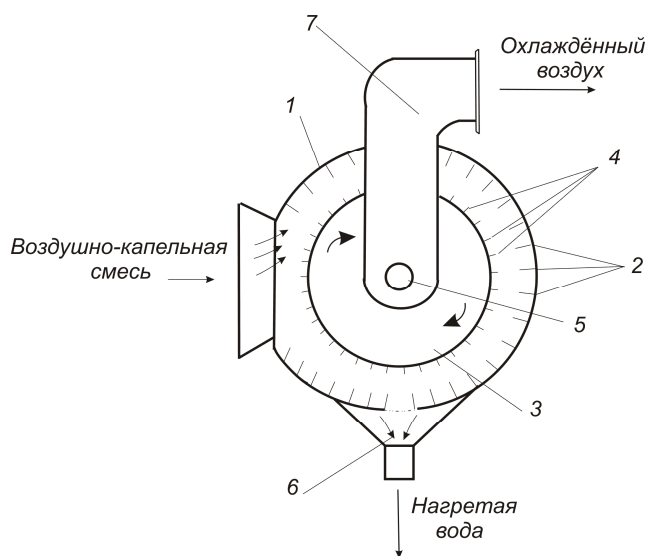
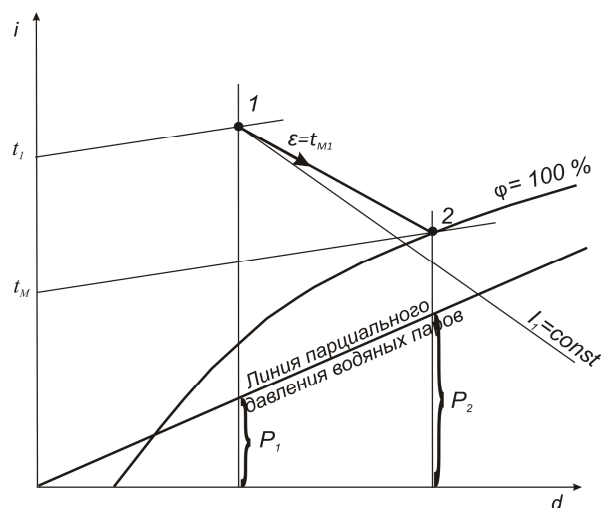


Рисунок 4 – Схема дискового центробежного сепаратора:

1 – корпус сепаратора; 2 – лопатки на корпусе; 3 – оборотные диски; 4 – лопатки на оборотных дисках; 5 – осевое крепление на подшипниках; 6 – водосборник; 7 – выкидной патрубков для сброса охлаждённого воздуха.

При разработке физической и математической модели были приняты допущения, что в установке протекает адиабатический процесс в координатах: давление и температура, охлаждение воздуха при постоянной влажности, взаимодействия воздуха с водой (Рисунок 5).

Рисунок 5 – Адиабатический процесс взаимодействия воздуха с водой



Изложенное наглядно иллюстрирует, что точка 1 характеризует начальное состояние воздуха. Значение углового коэффициента луча процесса изменения состояния воздуха при контакте с водой, имеющей температуру, равную t_M , и будет равно $\varepsilon = t_M$ до пересечения с линией $\varphi = 100\%$, получим точку 2, изотерма которой соответствует температуре мокрого термометра t_{MI} . Точка 2 в процессе, определяет конечное состояние воздуха после его контакта с водой.

Анализируя сделанное построение, можно констатировать, что при малых значениях t_M процесс будет настолько близок к адиабатическому, что можно принимать погрешность $\varepsilon = t_M = 0$, т.е. считаем, что изменение состояние воздуха совершается по прямой $I = const$ (как это обычно принимается в практических расчётах кондиционирования воздуха). Потенциалом переноса тепла в этом случае, является $\Delta t = t_1 - t_{MI}$, а потенциалом переноса влаги $\Delta p = p_2 - p_1$.

Установлена зависимость для определения температуры воздуха по окончанию процесса теплообмена (1), которая позволяет найти массу необходимой воды (2):

$$\theta = \frac{c_{дв} m_{дв} t_{дв}^0 - Q_{п} m_{дв} - c_{в} m_{в} t_{в}^0}{c_{дв} m_{дв} - c_{в} m_{в}}; \quad (1)$$

$$m_{дв} = \frac{c_{в} m_{в} \theta - c_{в} m_{в} t_{в}^0}{Q_{п} + c_{дв} \theta - c_{дв} t_{дв}^0}, \quad (2)$$

где $t_{в}^0$ – температура воздуха до процесса охлаждения, К; $t_{дв}^0$ – температура воды до процесса охлаждения воздуха, К; $Q_{п}$ – удельная теплота конденсации паров воды, К; $m_{дв}$ – масса охлаждённой воды при $t_{дв}^0 = +10$ °С; $c_{дв}$ – удельная массовая теплоёмкость охлаждённой мелкодисперсной воды при $t_{дв}^0 = +10$ °С, кг/м³; θ – температура воздуха по окончанию процесса теплообмена, К.

В реальном процессе охлаждение рудничного воздуха мелкодисперсной (капельной) водой, получаемой на основе дробления в многокамерном эжекторе, происходит естественная конденсация водяных паров, содержащихся в воздухе с отбором теплоты из воздуха. Из проведённых исследований в шахтах, установлено, что температура рудничного воздуха в горных выработках глубоких шахт может достигать более 35,0 °С, а относительная влажность более 85 %. Также известны значения плотности насыщающих паров воды при данных температурах воздуха и требуемая температура охлаждения воздуха (окончания теплообмена) - не выше 26,0 °С. Это позволяет определить массу воды, которая будет конденсирована, т.е. удалена из 1 м³ рудничного воздуха, а по ней определена степень снижения его относительной влажности:

$$\Delta m_{п} = \rho_{H}(t_{в}^0) - \rho_{H}(\theta), \quad (3)$$

где $\Delta m_{п}$ – масса сконденсировавшейся из воздуха воды, кг; $\rho_{H}(t_{в}^0)$ – плотность насыщающих паров воды при температуре $t_{в}^0$, кг/м³; $\rho_{H}(\theta)$ – плотность насыщающих паров воды при температуре θ завершения процесса, кг/м³.

Относительный теплообмен смеси в установке характеризуется введённым понятием показателя эффекта гидроэжекции – I_3 , сущность и количественное значение которого определяется соотношением давления, и плотности в разных се-

чениях смеси, что продлевает время взаимодействия элементов в смеси, улучшая теплообмен:

$$I_{\text{э}} = \frac{dP}{P} \left(\frac{d\rho_{\text{в}}}{\rho_{\text{дв}}} \right)^{-1}, \quad (4)$$

где $\frac{dP}{P}$ – относительное изменение давления смеси; $\frac{d\rho_{\text{в}}}{\rho_{\text{дв}}}$ – относительное изменение плотности смеси.

Разработанная физическая и математическая модель процесса на основе законов термодинамики и энергетических уравнений состояний компонентов потока позволила определить уравнение относительного изменения давления смеси:

$$P = R \frac{c_s}{bc_s} \left[\sqrt{1 + (e_u + EQ + dE_{\text{в}} - A - dE_{\text{дв}}) 2b(EQ_{\text{вв}}^2 \times M)^{-1} - 1} \right]. \quad (5)$$

где P – относительное изменения давления в смеси; b – коэффициент, учитывающий изменение теплоёмкости в зависимости от абсолютной температуры смеси; e_u – относительная удельная внутренняя энергия элемента смеси; E – энергия смеси; $dE_{\text{в}}$ – дифференциал относительной внутренней энергии воздуха; $dE_{\text{дв}}$ – дифференциал относительной внутренней энергии воды; $Q_{\text{вв}}^2$ – относительная теплоотдача воздуха; M – относительная масса элемента единичного объёма смеси; c_s – теплосодержание смеси.

Установлена аналитическая зависимость относительного снижения температуры воздуха после охлаждения каплями воды в эффекте гидроэжекции и теплообмена на выходе из процесса:

$$T = \left[R_{\text{в}} M \left(1 + \frac{b}{c_s} T \right) \right]^{-1} \times (\gamma_s - 1) (1 - dQ_E) (R_{\text{в}} T dM - dA) dT, \quad (6)$$

где dA – относительный дифференциал работы смеси; $R_{\text{в}} T$ – термодинамическое состояние смеси постоянной массы; γ_s – показатель адиабаты смеси; $R_{\text{в}} M$ – относительная масса воздуха.

Установленные аналитические зависимости, описывающие процессы гидроэжекции и теплообмена, заложены в разработку экспериментального образца эжекторного охладителя воздуха.

Третий раздел. Экспериментальные исследования процесса охлаждения воздуха на основе гидроэжекции.

Представлены результаты экспериментальных работ по изучению реального процесса и интенсификации теплообмена смеси при диффузор–конфузорном течении, на основе планирования экспериментальных исследований, аргументированной методики и обработки данных исследований.

Цель экспериментального исследования: получить данные о достоверности разработанной физической и математической модели, и аналитических зависимо-

стей процесса охлаждения воздуха в процессе эжекции, теплообмена с дисперсной водой при диффузор–конфузорном течении смеси.

Экспериментальные исследования характеризуют реальный процесс эжекции и охлаждения воздуха мелкодисперсной водой, воспроизводимый на специальной экспериментальной установке, имеющей конструктивные параметры: многокамерного эжектора, камеры – переменного сечения в виде диффузор–конфузорного смесителя для теплообмена между воздухом и дисперсной водой и центробежного отделителя капель – сепаратора. Начальная температура воздуха принималась в диапазоне $(25,0 \dots 50,0)^\circ\text{C}$, а воды $(12,0 \dots 25,0)^\circ\text{C}$, что соответствует реальным условиям глубоких угольных шахт.

Для достижения цели экспериментальных исследований были выполнены следующие задачи:

– определить изменение параметров охлаждения воздуха при изменении расхода и давление воды;

– установить связи между двумя и более переменными параметрами при заданных условиях протекания процесса гидроэжекции и теплообмена для достижения необходимой конечной температуры охлаждения воздуха.

Эксперименты по исследованию эффективности охлаждения воздуха при гидроэжекции, приведены лабораторной установке в условиях, не требующих учёта коэффициента подобия (Рисунок 6) и проведены опытно-промышленные испытания эффективности установки для охлаждения рудничного воздуха в локальных зонах горных выработок на основе применения гидродинамической эжекции в шахтных условиях. Полученные данные, позволяют составить информационный массив как систему на основе теплообмена в процессе гидроэжекции движения смеси в пространстве установки и стали основой методики расчёта параметров эжекторной установки для охлаждения рудничного воздуха в локальных зонах горных выработок глубоких угольных шахт.

Воздухоподающий трубопровод имеет задвижку для регулирования подачи воздуха. Перепад давления измеряли U-образным манометром, давление перед диафрагмой – образцовым манометром, температуру воздуха – термопарой ТХК–0,515 и психрометром МВ–4М. Расход воды определяли с помощью мерного бака с тарированными отметками. Для обработки данных исследований приняты начальные и конечные показания параметров смеси.

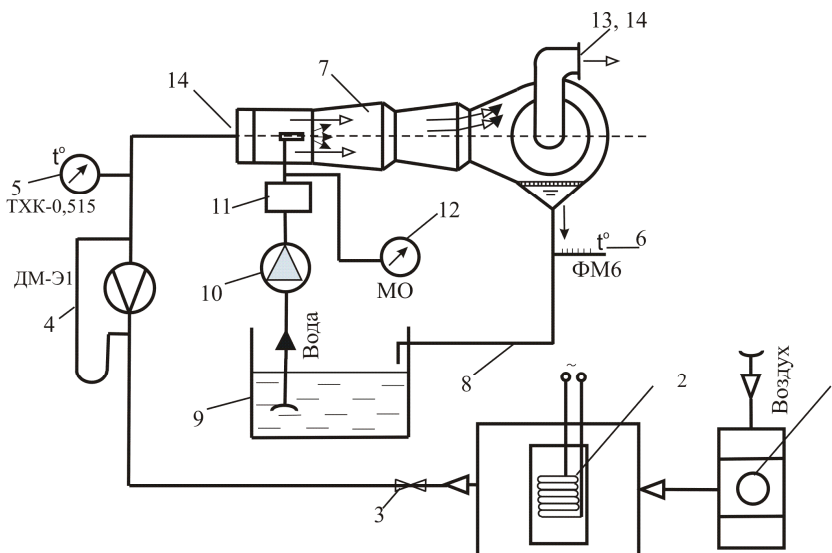


Рисунок 6 – Схема лабораторной установки охлаждения воздуха капельной водой с реализацией эффекта эжекции и теплообмена:

1– воздухогенератор (компрессор); 2– источник для нагрева воздуха; 3– регулирующая задвижка; 4– дифманометр; 5– термопара

(ТХК – 0515); 6– термометр (ФМ–6); 7– эжекторная диффузор–конфузорная установка; 8– канал для сброса отеплённой воды; 9– ёмкость сбора воды (бак); 10– насос; 11– диафрагма; 12– манометр (МО); 13– анемометр АСО-3; 14– психрометр МВ–4М.

В связи с экономией материальных средств и времени на изготовление экспериментальной установки, ее составные части выполнены в уменьшенных размерах, поэтому проведено физическое моделирование происходящих в ней процессов. Так как теплофизические характеристики воды и воздуха одинаковые, использован один и тот же материал составных частей установки с одинаковыми коэффициентами теплопроводности для модели и натуре, считаем, что условия теплового подобия соблюдены.

На экспериментальной установке определено, что скорость воздуха при гидроэжекции зависит от давления диспергируемой воды и от диаметра факела смеси (Таблица 1 и 2).

Таблица 1 – Характер распределения скорости эжекции воздуха

Давление воды, МПа	Скорость эжектируемого воздуха, м/с		
	Диаметр форсунок, мм		
	1	2	3
0,1	0,45	0,37	0,25
0,6	1,1	1,0	0,9
0,7	1,25	1,1	1,0

Для обработки полученных данных исследований разработан алгоритм (Рисунок 7) и составлена программа для определения теплообмена между диспергированной водой и воздухом, параметров воды после смешивания с нагретым воздухом.

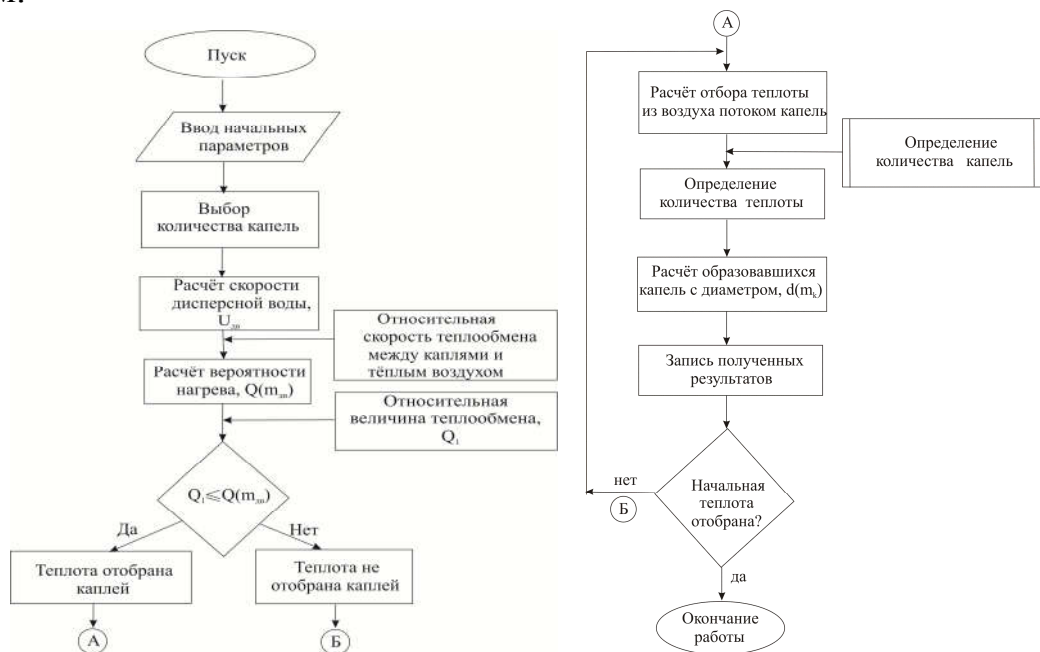


Рисунок 7 – Структурная блок-схема алгоритма для определения теплообмена между каплями воды и нагретым воздухом

Таблица 2 – Объем эжектируемого водой воздуха

Показатели	Форсунки с диаметром, мм		
	1 мм		
Давление воды, МПа	0,7	0,6	0,1
Максимальная скорость воды, м/с	20	18,3	7,8
Количество эжектируемого воздуха, м ³ /мин	60	53	22

Согласно полученным данным видно, что количество эжектируемого воздуха достигает в среднем 56 м³/мин при давлении воды не менее 0,6 МПа. Расход воды при таком давлении составил 12 л/мин.

Экспериментальными исследованиями установлено, что при теплообмене между воздухом и диспергируемой водой необходимо учитывать физический процесс одновременного нагрева и испарения воды, содержащейся в воздушно-капельной смеси. Эти два процесса зависят от размера капель. Чем меньше капли (10^{-5} м), тем быстрее они нагреваются, и большая часть их массы испаряется. Это нежелательно для процесса охлаждения воздуха, так как его влажность от испарения мелких капель воды будет увеличиваться, что сохранит его внутреннюю тепловую энергию. Крупные капли (более 10^{-4} м в диаметре), обладая большей массой и кинетической энергией, уменьшают время контакта с воздухом, что снижает их нагрев и как следствие, охлаждение воздуха. Поэтому, использовали многокамерный эжектор (Рисунок 8), который преимущественно создаёт капли среднего размера в диапазоне (10^{-5} ÷ 10^{-4}) м.

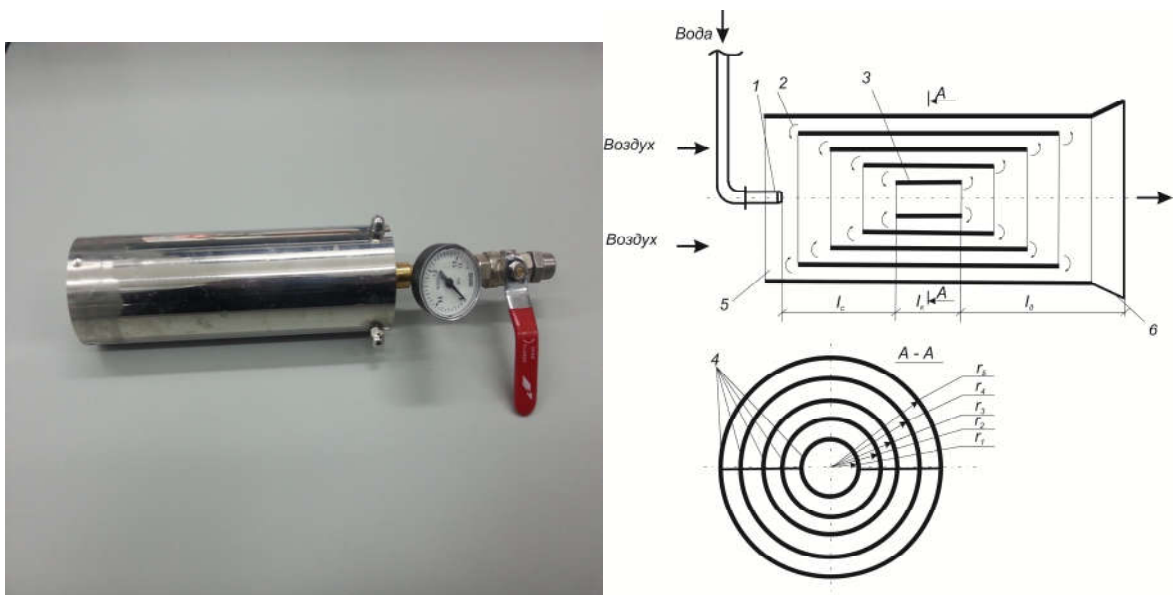


Рисунок 8 – Схема многокамерного эжектора:

1 – активное сопло; 2 – 5 – камеры эжектора; 6 – диффузорная камера.

(Пат. 16953 Украина, МПК F04F5/16. Эжектор / Гого В.Б., Малеев В.Б.; заявитель и собственник патента ГВНЗ ДНТУ. – заявл. 10.11.05.; Опубл. 15.09.06, Бюл. №9).

Для оценки степени охлаждения воздуха капельной водой в многокамерном эжекторе составлены две матрицы, в которых исследуется процесс охлаждения

воздуха, а вода нагревается, при этом изменение происходит во времени и пространстве и имеет вид:

$$\tau_{2i} = \tau_{1i} \times A_i ; \quad (7)$$

где A_i – матрица характеризующая движение смеси за временной интервал; τ_{1i} и τ_{2i} , – длительность интервала времени, где ($i=1 \dots n$) – строка матриц M_1 и M_2 .

В лабораторном исследовании определили (Рисунок 9), что при диспергировании воды и движении смеси со скоростью 20 м/с, возникает вихревое движение смеси, обусловлено тем, что в диффузор–конфузорном устройстве, происходит расширение и увеличение объёма смеси, а также увеличивается её давление и плотность, что приводит к увеличению времени интенсивного смешивания, повышая теплообмен между элементами смеси.

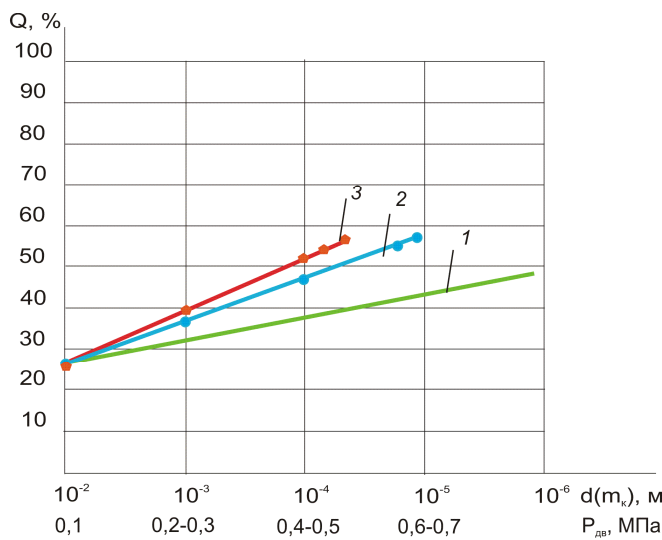


Рисунок 9 – Диаграмма зависимости нагрева капель при скорости потока 20 м/с: 1 – теория; 2 и 3 – эксперимент.

Показатели процесса охлаждения воздуха в гидродинамическом устройстве определяют на основе способа гидроэжекции и теплообмена, в котором совершается работа при расширении смеси с перепадом давления и увеличения плотности.

Получена аналитическая зависимость для определения эффективности охлаждения воздуха мелкодисперсной водой при необходимой скорости элементов:

$$\ln(1 - k) = 1,5 \frac{q_{дв} \mathcal{E}}{d(m_k)_{ср}} \times \left(\frac{U_{в} - U_{дв}}{U_{в}} \right)_{ср} \times L, \quad (8)$$

$$k = 1 - \exp \left[0,61 - 1,5 \times \frac{\mathcal{E}}{q_{в} d(m_k)_{ср}} \times \left(\frac{U_{в} - U_{дв}}{U_{в}} \right)_{ср} L \right], \quad (9)$$

где $q_{дв}$ – удельный расход воды, кг/с; \mathcal{E} – коэффициент теплообмена воздуха и воды (1,5); $d(m_k)_{ср}$ – средний диаметр капли воды, м; $U_{в}$ – скорость эжектируемого теплосодержащего воздуха, м/с; $U_{дв}$ – скорость диспергируемой воды, м/с; $\left(\frac{U_{дв} - U_{в}}{U_{дв}} \right)_{ср}$ – среднее значение скоростного показателя (0,2); L – длина диффузор–конфузорного смесителя, м.

Энергетическая эффективность процесса охлаждения воздуха капельной водой можно оценить значением КПД, представляющим собой отношение эксергии, полученной инжектируемым потоком, к эксергии, затраченной рабочим потоком:

$$\eta = \frac{e_u(e_c - e_H)}{e_p - e_c} \quad (10)$$

где e_p, e_c, e_H – удельные эксергии рабочего, инжектируемого и сжатого потоков.

Теоретические и экспериментальные исследования позволили разработать технические требования, предъявляемые к установке и обосновать способ локального охлаждения рудничного воздуха.

Четвёртый раздел. Обоснование параметров установки локального охлаждения рудничного воздуха на основе гидроэжекции.

Обосновано снижение температуры воды из пожарно-оросительного трубопровода плоскими теплообменниками.

Для более существенного снижения температуры рудничного воздуха в установке можно использовать два варианта: увеличить количество параллельно расположенных эжекторов или применить теплообменные аппараты.

В первом случае произойдет снижение давления на выходе из установки, а разница температур может быть недостаточным при минимальном их количестве.

Во втором случае задача состоит в том, чтобы при минимальных габаритах и массе теплообменника получить максимально развитую поверхность теплообмена и максимальный градиент температур на входе и выходе. Этим условиям в большей степени отвечают пластинчатые теплообменники.

Они представляют собой аппараты, теплообменная поверхность которых образована набором тонких штампованных пластин с гофрированной поверхностью. Их разделяют по степени доступности поверхности теплообмена для механической очистки и осмотра на разборные, полуразборные и неразборные (сварные).

Монтаж и демонтаж этих аппаратов осуществляют достаточно быстро, очистка теплообменных поверхностей требует незначительных затрат труда.

Основные размеры и параметры наиболее распространенных в промышленности пластинчатых теплообменников определены ГОСТ 15518-87. Их изготавливают с поверхностью теплообмена от 2 до 600м² в зависимости от типоразмера пластин; эти теплообменники используют при давлении до 1,6 МПа и температуре рабочих сред от -30 до +180°С для реализации теплообмена между жидкостями и парами (газами) в качестве холодильников, подогревателей и конденсаторов.



При массе теплообменника около 40 кг градиент температуры воды может составить не менее 9,0 °С, то есть при температуре воды, подаваемой из пожарно-оросительного трубопровода 20,0 °С, на входе в установку она охладится – на 11,0 °С. При условии, что температура наружной поверхности теплообменника не должна превышать 40,0 °С.

Рисунок 10 – Общий вид плоского разборного теплообменника

На основании результатов теоретических и экспериментальных исследований получена техническая характеристика установки (табл. 3).

Таблица 3 – Техническая характеристика гидродинамической эжекторной установки (ГДЭУ)

Наименование показателей	Значение показателя
Температура воздуха на выходе, °С при температуре рудничного воздуха 35,0°С, расход воды 0,2л/с, давление 0,6МПа, температура воды 12,0°С	26,0
Скорость движения воздуха на выходе, м/с	1,3
Время подготовки к работе, сек.	60
Длина снижения температуры горной выработки, не менее, м	3
Масса, не более, кг	90
Габаритные размеры (без теплообменника), мм, не более: смеситель/ диффузор–конфузорный модуль/ сепаратор	5000 800/1200- 500/1000

Установка будет эффективно использована в локальных зонах глубоких шахт на вентиляционных штреках, примыкающих к лавам; воздухоподающих выработках; пунктах погрузки горной массы в районах опрокидывателей и сопряжений с уклонами и бремсбергами; призабойных участках подготовительных выработок; конвейерных выработках и др., где температура превышает установленные Правилами безопасности и Санитарными нормами.

Проведённые теоретические и лабораторные исследования гидродинамического способа охлаждения воздуха, позволили получить зависимости, описывающие изменения параметров потока – температуры, давления и плотности воздушно-капельной смеси при диффузор–конфузорном течении.

Данный способ является как дополнение к горнотехническому способу снижения температуры воздуха в локальной зоне горной выработки (ниши лав, локальная зона вентиляционной, тупиковой выработки), где работники подвергаются тепловому воздействию на протяжении всей смены.

Обоснованный способ охлаждения рудничного воздуха на рабочих местах локальных зон глубоких шахт согласуется с действующими Правилами безопасности по обеспечению Охраны труда при ведении работ в угольных шахтах.

ЗАКЛЮЧЕНИЕ

Диссертация является законченной научно-исследовательской работой, в которой дано новое решение актуальной научной задачи установления закономерностей теплообменных процессов при диспергировании шахтной технической воды в гидродинамической эжекторной установке для обоснования параметров способа охлаждения на основе гидроэжекции, использование которого обеспечивает снижение температуры рудничного воздуха в локальной зоне горной выработки до нормированных условий труда по температурному фактору.

Основные выводы, научные и практические результаты работы:

1. Установлено, что при параметрах гидродинамической эжекторной установки, в которой диффузор–конфузорный смеситель выполнен с диаметрами 1,2 и 0,5 м соответственно, углом раскрытия не более $6...8^\circ$, диаметром дискового центробежного сепаратора 1,0 м и общей длиной установки не более 5 м и температуре воды на входе ($11,0...12,0^\circ\text{C}$) обеспечивает снижение температуры рудничного воздуха на ($9,0...8,0^\circ\text{C}$). Это позволит повысить безопасность и производительность труда горнорабочих в условиях повышенных температур рудничного воздуха.

2. Установлено, что эффективность использования воды зависит от соотношения геометрических размеров конструктивных элементов установки, обуславливающих её охлаждающую способность, что в свою очередь позволяет оценить уровень её конструктивного совершенства с учётом особенностей процессов, протекающих в многокамерном эжекторе, диффузор–конфузорном смесителе и дисковом центробежном сепараторе.

3. Обоснован способ снижения температуры рудничного воздуха в локальных зонах выработок глубоких шахт, заключается в учёте взаимодействия воды и воздуха в диффузор–конфузорном смесителе, динамического кругового движения потока воздушно-капельной смеси в дисковом центробежном сепараторе.

4. Разработана физическая модель теплообменных и гидравлических процессов, протекающих в эжекторной установке, отличающаяся учётом её геометрических параметров и позволяющая оценить взаимосвязь, основных физических характеристик воды, воздуха и их смеси на входе и на выходе из установки.

5. Раскрыт механизм теплообменных и гидравлических процессов при охлаждении рудничного воздуха ($t_{в0}=35,0^\circ\text{C}$) дисперсной водой (не более $t_{дво}=20,0^\circ\text{C}$), заключающийся в перемешивании взаимодействующих фаз в диффузор–конфузорном смесителе, гидродинамическом вращательном движении потока в сепараторе с образованием воздушно-капельной смеси, плотность которой обратно пропорциональна её скорости.

6. Разработаны технические требования, регламентирующие параметры конструкции установки на основе многокамерного эжектора, диффузор–конфузорного смесителя–теплообменника и центробежного сепаратора для охлаждения воздуха в локальной зоне горных выработок глубоких шахт, что позволит повысить безопасность и производительность труда горнорабочих в условиях повышенных температур рудничного воздуха.

7. Методика расчётов охлаждения рудничного воздуха, содержащаяся в диссертационной работе, использована ГОУВПО «Донецкий национальный технический университет» при выполнении плановой научно-исследовательской работы для создания новой научно-технической продукции.

8. Разделы III и IV диссертации использованы в учебном процессе ГОУВПО «Донецкий национальный технический университет» для профессиональной подготовки бакалавров и магистров при изучении дисциплин «Охрана труда в горной промышленности», «Аэрология шахт» и «Термодинамика».

9. Внедрение результатов работы позволили получить социальный и условный экономический эффект.

СПИСОК РАБОТ, ОПУБЛИКОВАННЫХ ПО ТЕМЕ ДИССЕРТАЦИИ

1. Мнухин, А.Г. Охлаждение воздуха в локальных зонах горных выработок / А.Г. Мнухин, **Р.А. Тишин** // Уголь Украины.– 2012.– № 4.– С. 49–52.
2. Майбенко, Н.И. Тепловой режим и особенности его регулирования в условиях шахты им. В.Володарского ООО «Восточная угольная компания» / Н.И. Майбенко, А.К. Яковенко, А.А. Климов, О.В. Плаксиенко, Н.А. Васильева, **Р.А. Тишин** // Способы и средства создания безопасных и здоровых условий труда в угольных шахтах. Макеевка – МакНИИ. – 2012. – №1(29). – С. 118–130.
3. **Тишин, Р.А.** Гидродинамический процесс импульсно-волнового охлаждения воздуха / **Р.А. Тишин**, В.А. Сыроватченко, В.Б. Гого // Научные труды Донецкого национального технического университета. Серия: «Горно-электромеханическая» / ДонНТУ. – Донецк, 2013. – Вып. № 1(25)'2013. – С. 183–190.
4. **Тишин, Р.А.** Обоснование параметров гидродинамического охлаждения рудничного воздуха при его орошении / [**Р.А. Тишин**, И.А. Толкунов, В.А. Сыроватченко, В.Б. Гого] // Научные труды Донецкого национального технического университета. Серия: «Горно-электромеханическая» / ДонНТУ. – Донецк, 2013. – Вып. № 2(26)'2013. – С. 258–265.
5. **Тишин, Р.А.** Модель и рациональная связь элементов эжекторно-ротационного охладителя рудничного воздуха / **Р.А. Тишин**, В.А. Сыроватченко, В.Б. Гого // Научные труды Донецкого национального технического университета. Серия: «Горно-электромеханическая» / ДонНТУ. – Донецк, 2014. – Вып. № 1(27)'2014. – С. 224-231.
6. **Тишин, Р.А.** Разработка физико-математической модели и обоснование параметров устройства охлаждения воздуха капельной водой / **Р.А. Тишин**, И.А. Толкунов // Восточно-Европейский журнал передовых технологий – 2015. 1/8 (73) – С. 48-54. (DOI: 10.15587/1729-4061.2015.36472)
7. Булгаков, Ю.Ф. Тепловой режим добычных участков глубоких угольных шахт / Ю.Ф. Булгаков, **Р.А. Тишин** // Проблемы горного давления. – сб. науч. тр. / ДонНТУ.– 2016. – № 4(3). – С. 83–90 [Электронный ресурс]: <http://donntu.org/>. - Pentium-266; 32 Mb RAM; CD-ROM Windows 98/2000/NT/XP и выше. - Название с титульного экрана.
8. Булгаков, Ю.Ф. Технология снижения температуры воздуха в локальных зонах горных выработок / Ю.Ф. Булгаков, **Р.А. Тишин** // Проблемы горного давления: сб. науч. тр. /ДонНТУ. – 2017. – С. 13–19 [Электронный ресурс]: <http://donntu.org/>. - Pentium-266; 32 Mb RAM; CD-ROM Windows 98/2000/NT/XP и выше. – Название с титульного экрана.
9. Пат. № 80139 Украина, МКИ E21F 5/20. Эжекторный пылеуловитель / **Тишин Р.А.**, Булгаков Ю.Ф., Гого В.Б., Попов О.О., Никифоров М.О. // Заявитель и патентообладатель ГВУЗ ДонНТУ. – № u 2012 14422; заявл. 17.12.12; опубл. 13.05.13, Бюл. № 9.
10. **Тишин, Р.А.** Обоснование направления повышения эффективности охлаждения рудничного воздуха в глубоких шахтах / **Р.А. Тишин**, А.Г. Мнухин, В.Б. Гого // Современные аспекты механизации и автоматизации энергоёмких

производств: сб. материалов I региональной науч.-практ. конф., 28 апр. 2011г. – Донецк: Норд-Компьютер, 2011. – С. 403-406.

11. **Тишин, Р.А.** Комплексная технология гидравлического охлаждения и обеспыливания рудничного воздуха / [Р.А. Тишин, А.А. Попов, М.А. Никифоров, В.Б. Гого] // Форум горняков – 2012: материалы Международной конф. 3–6 окт. 2012 г. – Днепропетровск: НГУ, 2012.– Т. 4. – С. 37-42.

12. **Тишин, Р.А.** Физико-математическая модель гидродинамического процесса локального охлаждения рудничного воздуха. / Р.А. Тишин, А.А. Попов, М.А. Никифоров [и др.] // Современные аспекты механизации и автоматизации энергоёмких производств. Сб. материалов II региональной науч.-практ. конф., Красноармейский индустриальный институт ГВНЗ ДонНТУ, 25 апр. 2013 г. – Донецк: Цифровая типография, 2013. – С. 173–177.