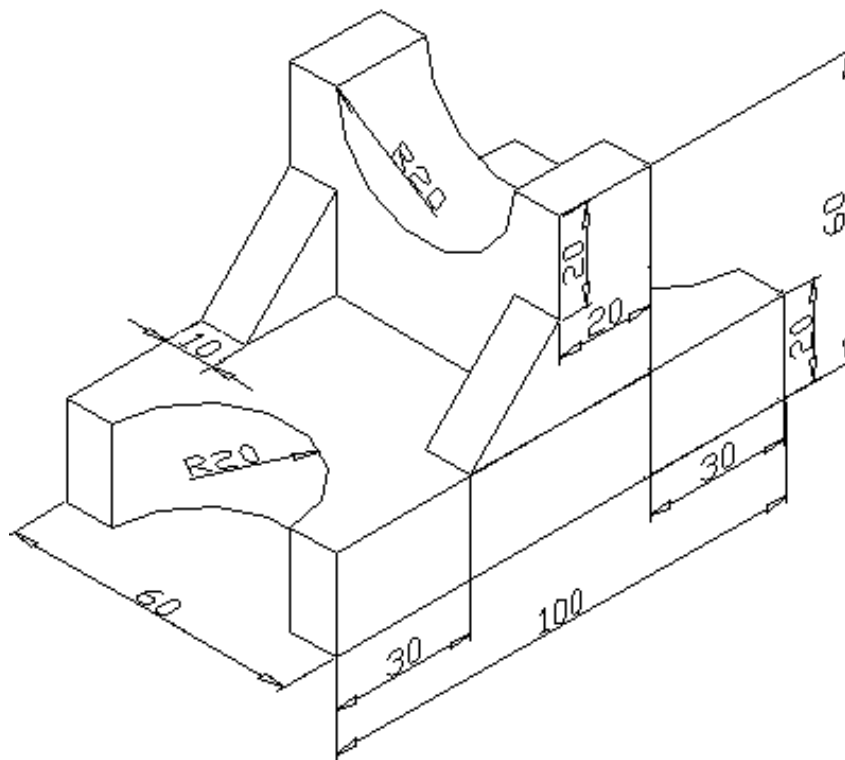


Задание олимпиады «Будущее республики» по предмету
«Компьютерная графика»:

1. Построить чертеж объекта, заданного наглядным изображением, в 3 видах с сохранением следов построений. При выполнении задания следует пользоваться какой-либо графической системой (КОМПАС-3D, AutoCAD,...), скриншоты результата вставить в файл и сопроводить комментариями. Максимальная оценка – 50 баллов.



2. Построить трехмерную модель объекта, заданного 3 видами. При выполнении задания следует пользоваться какой-либо графической системой (КОМПАС-3D, AutoCAD,...), описать поэтапный план построения, скриншоты результата с нескольких наиболее репрезентативных ракурсов вставить в файл и сопроводить комментариями. Максимальная оценка – 50 баллов.

